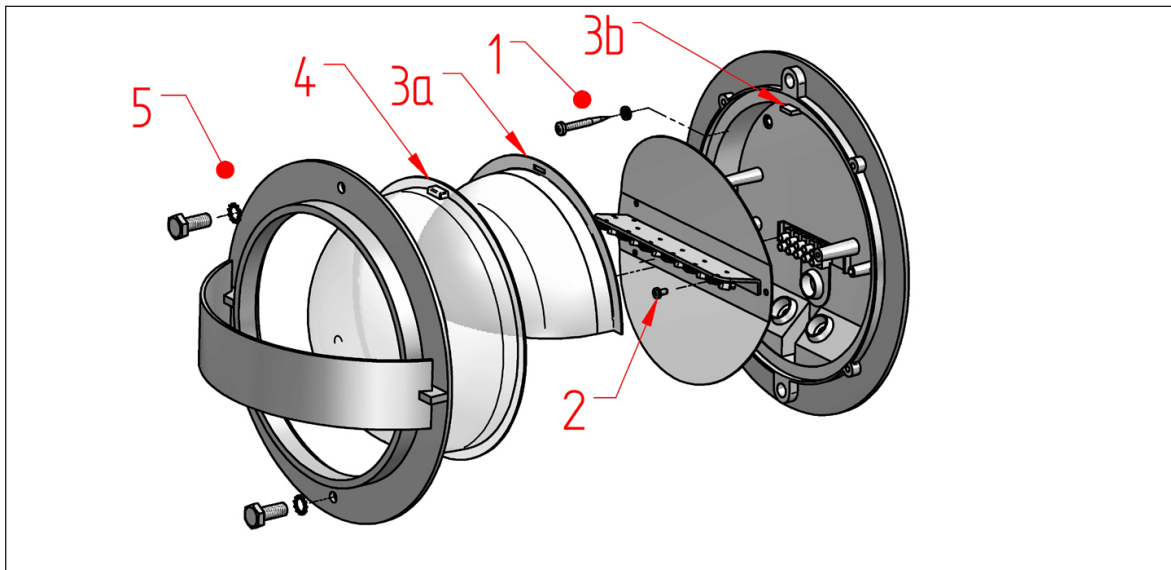


TEMA BUEN LED - INSTRUCTIONS

68739, LED, 5 kg



FOCUS-LIGHTING

Dansk

Adskillelse:

Front og skærm fjernes fra vægdåsen ved at løsne de to bolte (5).

LED-modulet fjernes (2)

Montering:

Bagdåsen monteres direkte på væg med mulighed for to kabel-/installationsrør i bagpladen.

For at sikre en tæt installation skal vedlagte tætningskiver (1) anvendes.

LED-modulet fastgøres (2).

Eventuel halvskaerm (3a) fastgøres i bagdåsens øverste del (3b).

Skærmen (4) isættes, og fronten monteres ved hjælp af de to bolte (5).

English

Demounting:

Remove front part and diffuser from the wall box by loosening the two bolts (5)

Remove the LED module (2)

Mounting:

Mount the wall box direct on wall. Two cable entries available.

To ensure a tight installation, apply the enclosed gaskets (1).

Fasten the LED module (2).

If a top shade is available (3a), attach it at the upper part of the wall box (3b).

Mount the diffuser (4) and the front part by means of the two bolts (5).

Deutsch

Demontage:

Die beiden Bolzen (5) lockern und die Front und die Abschirmung abnehmen.

Den LED-Modul entfernen (2)

Montage:

Die Wanddose direkt an Wand montieren. Zwei Kabelzuleitungen möglich.

Um eine dichte Installation zu sichern, die beigefügten Dichtungsscheiben (1) anwenden.

Den LED-Modul festmachen (2).

Wenn vorhanden, die Halbabdeckung (3a) oben in der Wanddose anbringen (3b).

Die Abschirmung (4) einsetzen, und die Front mittels den beiden Bolzen (5) montieren.