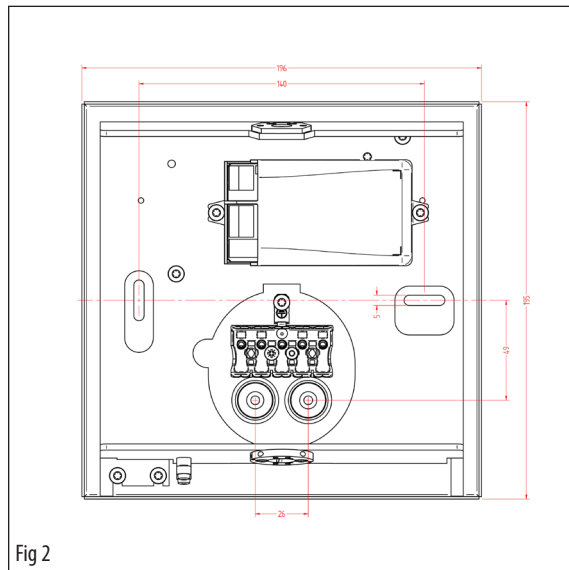
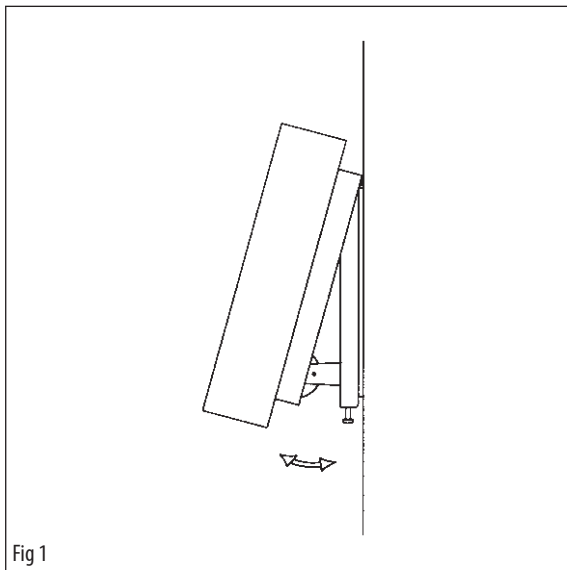


SQUARE 250 INSTRUCTIONS

6002 - 6820, 2 kg



Dansk

OBS: For at undgå fingeraftryk bør dele i kobber håndteres med handsker eller uden at fjerne plastikposen. Ved udendørs brug skal lampen monteres retvendt. (udelukkende varianter til udendørs brug)
LED: Det er vigtigt at holde lampen tæt, da LED'er er meget fugtfølsomme.

Adskillelse: Skærmen fjernes fra bagpladen ved at løsne skruen i lampens bund. Herefter kan skærmen løftes fri af bagpladen. Se fig. 1.
Skruen for klemmedæksel løsnes, og dækslet fjernes.

Montering: Bagpladen monteres på planforsænket vægdåse eller direkte på væg med mulighed for to installationsrør i bagpladen. Se fig. 2.
Installationsledningerne tilsluttes, og lampen samles i omvendt rækkefølge.

English

Note: In case of copper parts, handling can take place without removing the plastic cover or by using gloves. Fingerprints are very difficult to remove from copper.
When used outdoors, the fixture may not be turned upside down. (exclusively outdoor variants)
LED: Keep the cable entries tight as moisture may harm the LED's.

Dismantling: Remove the shield by loosening the screw at the bottom of the fixture and lifting up the shield. See fig. 1.
Loosen the screw to the clamp lid and remove the lid.

Mounting: Mount the lamp on wall box or direct on wall. Max. two cable entries. See fig. 2.
Connect the installation and assemble the lamp in reverse order.

Deutsch

Zu beachten: Kupfer: Kupferteile können mit Vorteil ohne Entfernung der Plastiktüte handtiert werden.
Bei der Anwendung im Außenbereich, die in Fig. 2 gezeigte Aufhängungsrichtung unbedingt befolgen. (ausschließlich Outdoor-Varianten)
LED: Kabeleinführungen dicht halten, da Feuchte den LED's schaden kann.

Montagevorbereitung:
Die Schraube unten an der Leuchte lockern und den Schirm abheben. Siehe Fig. 1.
Die Schraube für Klemmedeckel lockern und den Klemmedeckel entfernen.

Montage: Die Leuchte entweder an Wanddose oder direkt an Wand montieren. Max. zwei Kabeleinführungen. Siehe Fig. 2.
Nach Anschluss, die Leuchte in umgekehrter Reihenfolge montieren.