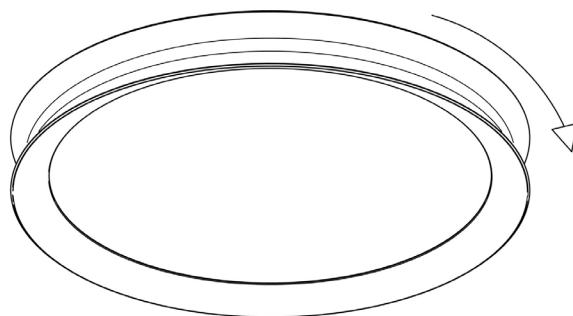
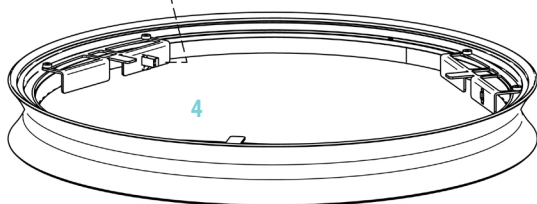
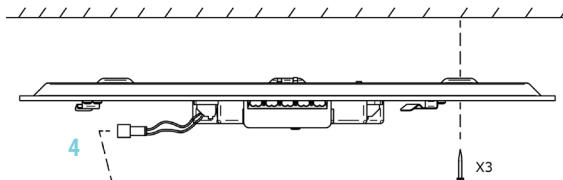
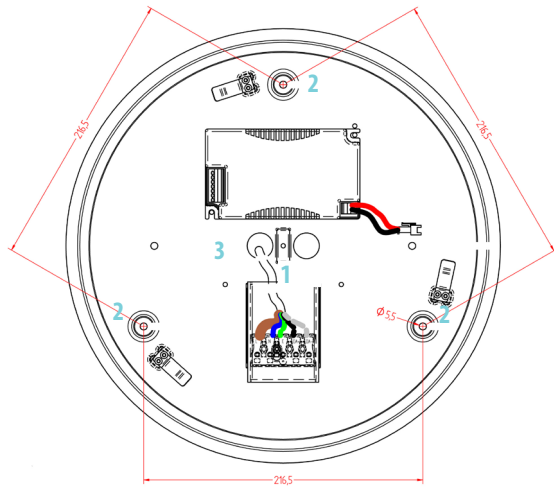


# Yoyo 350 - Instructions

2910-2913, 2,1 kg



## Dansk

1. Benyt evt. centerhullet til markering af centrum på montagedstedet.
2. Monter toppladen på loft/væg i de tre befæstigelseshuller,  $\varnothing 5,5$  mm. Afstand mellem hullerne: 216,5 mm
3. Fremfør ledninger og forbind dem i klemmen.
4. Forbind stikket i armaturringen og skru ringen fast med uret.

### Vedligeholdelse:

For at sikre optimal lysmængde bør afskærmningen rengøres udvendigt efter behov. Brug vand tilsat lidt mildt rengøringsmiddel og aftør med en tør klud.

## English

1. Use the center hole for marking the centre of the final position, if necessary.
2. Fasten the top plate onto the ceiling/wall in the three holes,  $\varnothing 5.5$  mm. Distance between the holes: 216.5 mm
3. Connect the leads.
4. Connect the plugs between top plate and housing, and fasten the ring by turning clockwise.

### Maintenance:

In order to secure the best possible light output, the screen should be kept clean. Regular cleaning with water and mild detergent will be sufficient.

## Deutsch

1. Evtl. das Loch im Zentrum zur Markierung benutzen.
2. Den Oberteil in drei Löchern,  $\varnothing 5,5$  mm, an die Decke/Wand befestigen. Abstand zwischen den Löchern: 216,5 mm
3. Kabel durchziehen und in die Klemme anschließen.
4. Den Stecker in den Ring verbinden und den Ring fest anziehen.

### Wartung:

Um die höchstmögliche Lichtaustritt zu sichern, die Abschirmung mit Wasser und Spülmittel nach Bedarf reinigen.

# Yoyo 350 - Instructions visible cable assembly

