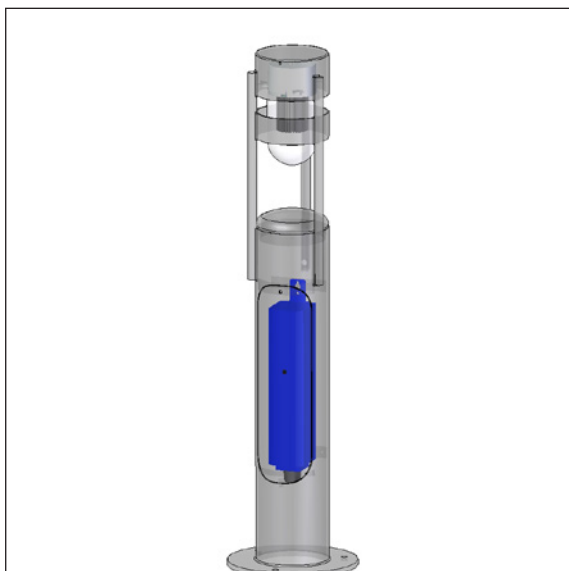
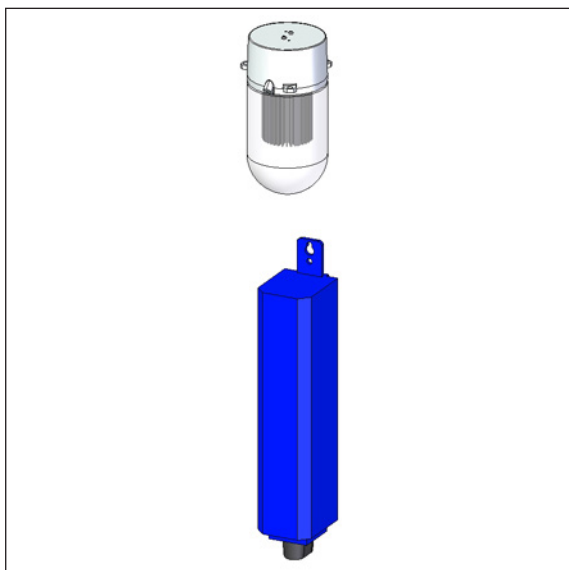


Tema Pullert 1000 - LED Modul



Komplettes LED Modul für die einfache und energieeinsparende Technologie-Update der Tema Pullerleuchte 1000 (Pullerten Lille) mit Tür.

LED- und Treiberdaten:

LED Typ: Bridgelux Vera 10
 Gesamtverbrauch: 8, 12 oder 16 W
 Betriebsdauer: min 100.000 Stunden bei ta max 25°C, L90B10
 Farbtemperatur: 2700, 3000 oder 4000 Kelvin
 Energieklasse: F
 Farbwiedergabe: min 90 Ra
 Farbgenauigkeit: 3 Steps SDCM
 Wirkungsgrad: 74%

Treiber: LED Konverter, 20 W, dimmbar gegen Aufpreis
 Betriebsdauer: min 50.000 Stunden

Auswechslung des Leuchtmittels:

Die Tür im Sockelrohr entnehmen. Einsatz im Sockelrohr öffnen. Zutritt zur Klemme und Sicherung erforderlich.

Die Versorgungsleitungen vor der Leitung des Leuchtmittels demonstrieren.

Den alten Teil im Sockelrohr ausschrauben. Neuer Elektronikmodul anschrauben.

Polycarbonatschirm durch den beiden Seitenschrauben los machen und entfernen.

Leuchtmittel und drei Schrauben für das Fassungsgehäuse entfernen. Schnur an Leitung binden, damit die Leitung angezogen wird, wenn das Fassungsgehäuse entfernt wird. Leitung vom neuen LED-Gehäuse an Schnur binden und zurück durchs Rohr ziehen.

LED-Gehäuse mit drei Schrauben anziehen. Leitung aus LED-Gehäuse in Elektronikteil im Sockelrohr verbinden.

Anschliessen, Tür wieder montieren.

Die Verpackung enthält einen leeren Aufkleber. Diesen Aufkleber mit der alten Typnummer versehen und in die Leuchte aufkleben.

Varianten

LED Modul für Tema Poller 1000, mit Tür							
Bestell-Nr.	Bestückung			Schlüssel zur Farbtemperatur und Dimmung in der Tabelle unten.			
1976-	8 W Bridgelux Vera 8, 250 mA						
1964-	12 W Bridgelux Vera 10, 350 mA						
1965-	16 W Bridgelux Vera 10, 500 mA						
Kombinieren mit:	Farbtemperatur		Dimmung		Schutzklasse		
	927	2700 K, 90 Ra	V	1-10 V	leer	Klasse I	
	930	3000 K, 90 Ra	D	Dali	K	Klasse II	
	940	4000 K, 90 Ra					
Beispiel:	1964-930K = 12 W LED Modul, 3000 K, 90 Ra, Klasse II						
Die obigen Module passen in diesen Varianten; X steht für Farbvariante; eventuelle E-Nr. in Klammern:							
Zum Eingraben:	7061X (49.47.501.927), 7161X (49.47.502.942), 7261X, 7561X, 7661X, 7861X (49.47.502.201), 7881X, 7961X (49.47.502.971), 7061, 7887, 7888						
Auf Flansch:	7064X (49.47.501.943), 7164X (49.47.502.968), 7264X, 7564X, 7664X, 7864X (49.47.502.269), 7884X, 7964X (49.47.502.997), 7064, 7872, 7873						