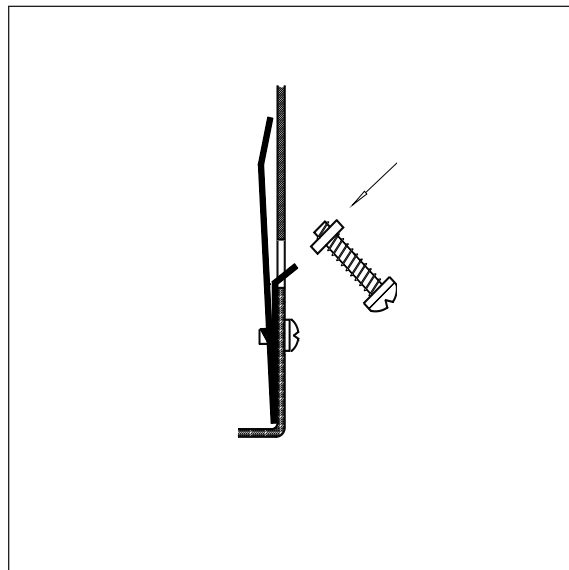
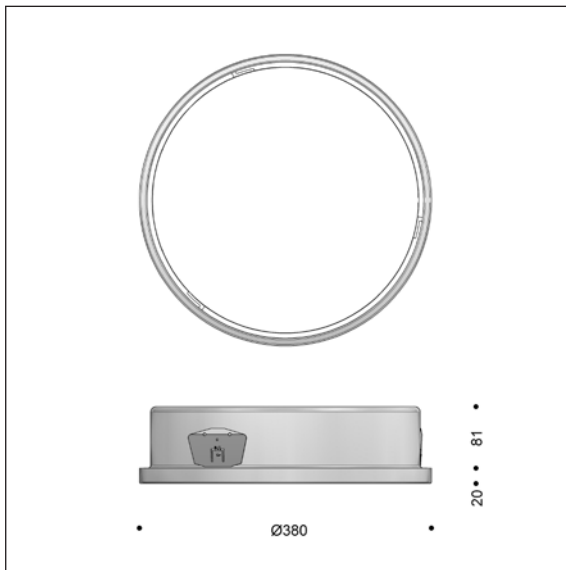


H+M 380 - FIXED SHADE - INSTRUCTIONS


2866-2867, 2.5 kg




Dansk

- Forsænkes i loft. Med fast skærm må lampen ikke overdækkes. 
- Udskæringsmål: Ø 355-360 mm. Pladetykkelse fra 10 til 40 mm.
- Indbygningshøjde: 100 mm - med plads til kabelføring. Anbefalet afstand til bygningsdele: 50 mm
- Tilslutning: Max. 2 kabler, 5 x 1,5 mm². Sløjfemulighed i 5-polet, skrueløs klemme.
- Montage:
1. Fjern ring og skærm fra armaturet.
 2. Firkantmøtrikkerne med skruer isættes - som vist på skitsen - og fastholdes ved at spænde skrueene et par omgange.
 3. To af de tre monteringsfjedere trykkes helt ind til armaturet, og armaturet anbringes i udskæringen med den 3. monteringsfjeder først.
 4. Skrueene i firkantmøtrikkerne drejes helt i bund.
 5. LED modulet isættes.
 6. Pres ringen mod loftet og drej den på plads med uret. Det er vigtigt at ringen drejes i bund.
- Demontage: Ved eventuel nedtagning af armaturet kan det være nødvendigt at skrue monteringsfjedrene helt af, inden armaturet fjernes.

English

- To be recessed. Due to the fixed shade, the luminaire may not be covered. 
- Cut-out: Diameter 355-360 mm. Thickness of ceiling: from 10 to 40 mm.
- Clearances: Built-in height: 100 mm – including cabling. Recommended horizontally: 50 mm
- Connection: Max. 2 cables, 5 x 1.5 mm² into 5-pole terminal block.
- Mounting:
1. Pull the bottom part from the fixture.
 2. Insert the square nuts with the fixing screws in the fixture as shown and tighten them lightly.
 3. Press two of three springs towards the fixture and install the fixture in cut-out, starting with the third spring.
 4. Fasten the fixing screws tightly.
 5. Fix LED module in plastic supports.
 6. Turn the collar clockwise into locked position.
- Replacements: In case of removing the entire fixture from the ceiling, it may be necessary to demount springs.

Deutsch

- Zum Einbau in Deckenräume. Wegen dem festmontiertem Schirm darf die Leuchte nicht zugedeckt werden. 
- Deckenausschnitt: Ø 355-360 mm. Plattenstärke von 10 bis 40 mm.
- Einbautiefe: 100 mm einschl. Kabelführung. Waagerechter Abstand zu Bauteile: 50 mm (empfohlen)
- Anschluss: Max. 2 Kabel, 5 x 1,5 mm². Verdrahtung in 5-polige Klemme, 2 x 2,5 mm²
- Montage:
1. Den Ring mit Schirm von der Armatur drehen.
 2. Schraubenmuttern mit Schrauben, wie auf der Skizze gezeigt, in die Seitenlöcher anbringen. Durch leichtes Anschrauben festhalten.
 3. Zwei von drei seitlichen Montagefedern fest an die Armatur drücken, und Armatur einbauen - mit der dritten Feder anfangen.
 4. Schrauben in den Schraubenmuttern fest anziehen.
 5. LED-Modul einbauen.
 6. Den Ring mit dem Uhr fest montieren.
- Demontage: Bei eventuellem Ausbau der ganzen Leuchte kann es erforderlich sein, die Schrauben der Montierungsscheiben ganz zu entfernen.