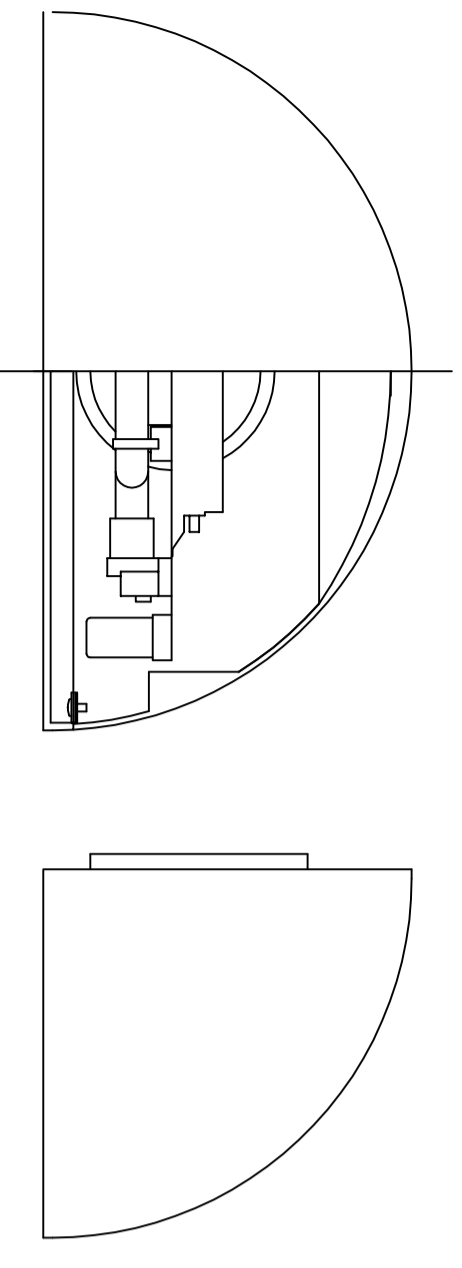


Tilslutningsklemme: 3 x 4 mm<sup>2</sup>  
 Sløjfemulighed: max 2 stk. 1,5 mm<sup>2</sup>



Mål	over	0	6	30	100	300	1000
±	0	0,1	0,2	0,3	0,5	0,8	1,0
±	0,1	0,2	0,3	0,5	0,8	1,0	1,5
±	0,3	0,5	0,8	1,0	1,5	2,0	2,5
±	0,8	1,0	1,5	2,0	2,5	3,0	3,0

Ved ikke tolerancesatte mål angiver den afkrydsede række de tilladte tolerancer

**FOCUS**  
 LIGHTING  
 KOKKEDAL INDUSTRIPARK 40  
 DK-2980 KOKKEDAL  
 TLF. 49 14 80 80 FAX 49 14 80 90

EMNE  
**Bagplade til**  
**Quarto 380**

DATO	TEGN. AF
03-05-02.	D.C.
MATERIALE	MATERIALE DIM.
TEGNING NR.	REVISION NR.

Denne tegning må ikke kopieres, forevises eller udnyttes af uvedkommende uden tilladelse fra Focus