

Turn Gobo

Design: FRIIS & MOLTKE Design

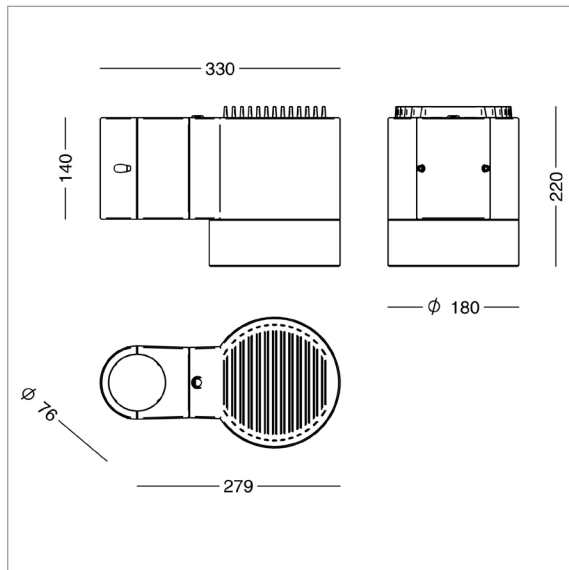


Bestell-Daten

Turn Gobo								
Bestell-Nr.	Bestückung/Linse							
8846-	40 W LED, 85 mm Linse, Standard							
8848-	40 W LED, 63 mm Linse, Wide							
Kombinieren mit:	Farbe	Regelung		Schutzklasse		Montage		
	01	raw anodisiert	D	DALI-2	leer	Klasse II	leer	Beschlag für zylindrischen Mast
	4	graphitgrau			J	Klasse I	B90	Beschlag für konischen Mast Ø60-90
	9	silbergrau	Korrosionsschutz				B121	Beschlag für konischen Mast Ø90-121
	17	cortenbraun	C5	C5 Schutz				
	66	schwarz noir 900	Im Falle von höchstem Korrosionsschutz, die Farbkode mit C5 ergänzen, z.B. 8846-4C5					
Glasgobo und Farbfiltern - mehr Info hier								
8846-008	Glasgobo, schwarz/weiß, 50 mm, Motiv max 40 mm							
8846-0081	Glasgobo, schwarz + 1 Farbe oder Farbkorrektur (3000 oder 4000 K), 50 mm, Motiv max 40 mm							
8846-0082	Glasgobo, 1 Farbfilter, 50 mm, Motiv max 40 mm							
8846-0083	Glasgobo, 2 Farbfiltern, 50 mm, Motiv max 40 mm							
8846-0084	Glasgobo, 3 Farbfiltern, 50 mm, Motiv max 40 mm							
8846-0085	Glasgobo, Multicolour 4 Filtern, 50 mm, Motiv max 40 mm							
8846-0086	Glasgobo, Graustufen, 50 mm, Motiv max 40 mm							
Zubehör								
1714-1	Manschette für Ø60 Mast							

Turn Gobo - 85 mm

Design: FRIIS & MOLTKE Design



Leuchtendaten:

Material:	Aluminiumguß
Finish:	Raw anodisiert Graphitgrau: YW355F Silbergrau: Y2370I Cortenbraun: YX355F Schwarz: Noir 900 Sablé, SN351F
Abschirmung:	Glas mit Seidendruck am Rande
Montage:	Ø76 oder Ø60 mm Mast sowie konisch
Leitung:	8,5 m Leitung, 2 x 1 mm ² , ist eingeschlossen
Anschluß:	In den Mast
Schutzart:	IP66, Klasse II
Schlagfestigkeit:	IK08
Korrosionsklasse:	C4, Option für C5
Windfläche:	0,053 m ² (lateral)
Gewicht:	6,8 kg
Kühlung:	Aktivkühlung mit Lüfter, 25 dBA

LED- und Gobo-Daten:

Bestückung:	40 W LED
Betriebsdauer:	min 25.000 Stunden bei ta max 25°C, L70
Farbtemperatur:	6300-6700 Kelvin Farbkorrekturfilter für 3000 und 4000 K auf Anfrage
Projektionsentfernung:	3-8 m
Linse:	85 mm Standard

Mit 85 mm Linse:

Projektionsentfernung	4 m	6 m	8 m
Projektionsdurchmesser	1,8 m	2,7 m	3,7 m

Focus Lighting liefert Glasgobos nach Kundenspezifikation - Einzelheiten und Inspiration hier vorhanden

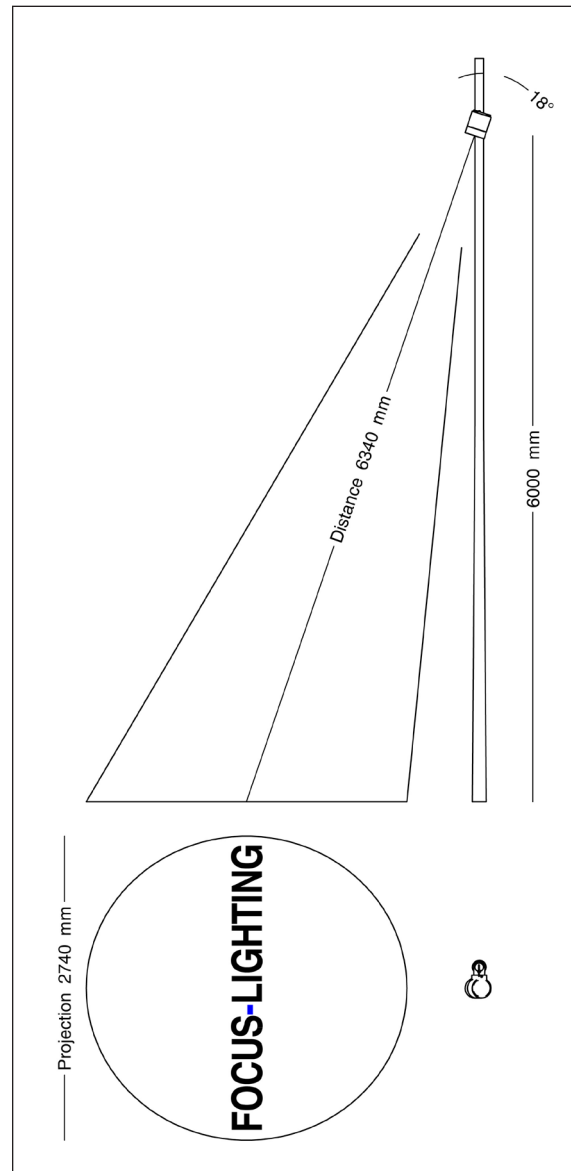
Montierung und Einstellung des Gobos:

Focus Lighting montiert das Gobo wie in der Skizze rechts veranschaulicht. D.h. dass ein richtungsbestimmtes Design von der rechten Seite der Leuchte lesbar ist.

Für Einstellung und Änderung des Gobos, siehe Einstellungsanweisung.

Glasdurchmesser: 50 mm

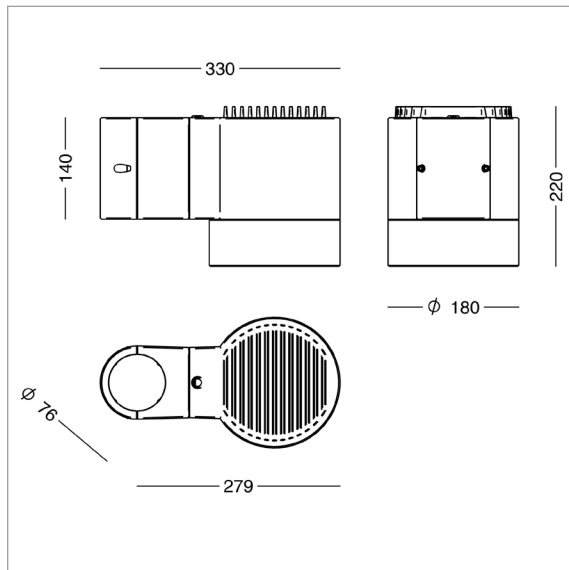
Max Durchmesser des Motivs: 40 mm



FOCUS-LIGHTING

Turn Gobo - 63 mm

Design: FRIIS & MOLTKE Design



Leuchtendaten:

Material:	Aluminiumguß
Finish:	Raw anodisiert Graphitgrau: YW355F Silbergrau: Y2370I Cortenbraun: YX355F Schwarz: Noir 900 Sablé, SN351F
Abschirmung:	Glas mit Seidendruck am Rande
Montage:	Ø76 oder Ø60 mm Mast sowie konisch
Leitung:	8,5 m Leitung, 2 x 1 mm ² , ist eingeschlossen
Anschluß:	In den Mast
Schutzart:	IP66, Klasse II
Schlagfestigkeit:	IK08
Korrosionsklasse:	C4, Option für C5
Windfläche:	0,053 m ² (lateral)
Gewicht:	6,8 kg
Kühlung:	Aktivkühlung mit Lüfter, 25 dBA

LED- und Gobo-Daten:

Bestückung:	40 W LED
Betriebsdauer:	min 25.000 Stunden bei ta max 25°C, L70
Farbtemperatur:	6300-6700 Kelvin Farbkorrekturfilter für 3000 und 4000 K auf Anfrage
Projektionsentfernung:	3-8 m
Linse:	63 mm Wide

Mit 63 mm Linse:

Projektionsentfernung	4 m	6 m	8 m
Projektionsdurchmesser	2,5 m	3,7 m	5,1 m

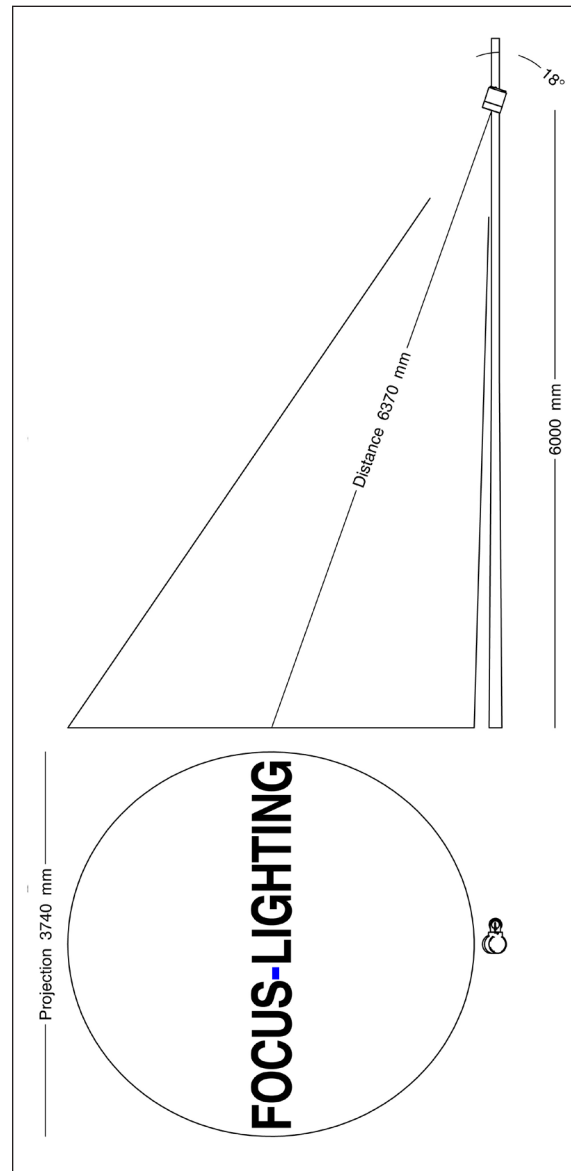
Focus Lighting liefert Glasgobos nach Kundenspezifikation - Einzelheiten und Inspiration hier vorhanden

Montierung und Einstellung des Gobos:

Focus Lighting montiert das Gobo wie in der Skizze rechts veranschaulicht. D.h. dass ein richtungsbestimmtes Design von der rechten Seite der Leuchte lesbar ist.

Für Einstellung und Änderung des Gobos, siehe Einstellungsanweisung.

Glasdurchmesser: 50 mm
Max Durchmesser des Motivs: 40 mm



FOCUS-LIGHTING

Turn Spot & Turn Gobo

Design: FRIIS & MOLTKE Design



Aus der Kombination von **Turn Gobo** und **Turn Spot** entsteht eine vielseitige Lichtanlage gleichen Designs.