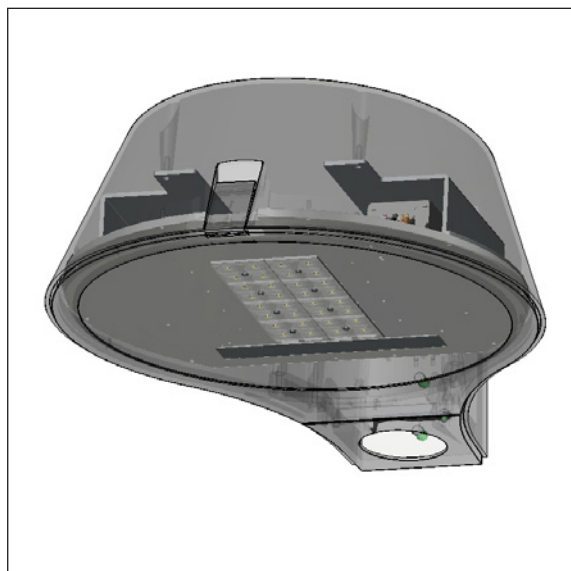
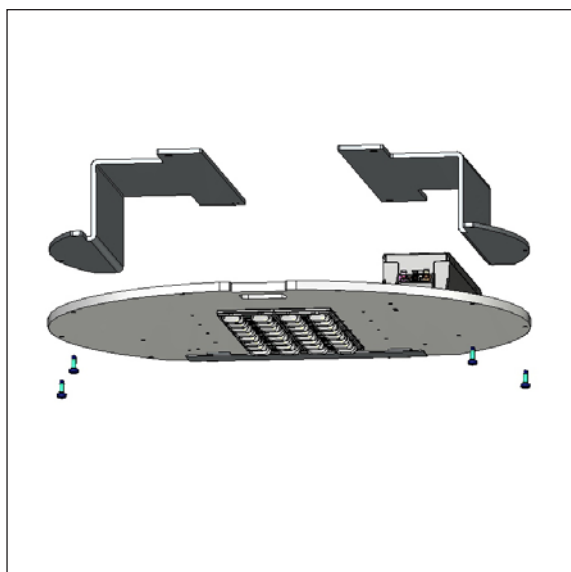


Nyx 450 - LED modul, 2 x FF-DA



Komplet LED modul med/uden monteringsbeslag til nem og energieffektiv opgradering af eksisterende Nyx 450 armaturer.

Monteringsbeslagene skal tilkøbes hvis der ikke allerede er et FastFlex modul i armaturet.

LED- og driverspecifikation:

FastFlex LED: FF-DA med linser (se nedenfor)
 Operationel levetid: min 100.000 timer ved ta max 25°, L90B10
 Temperaturområde: -30 til +35° C
 Farvetemperatur: 2700, 3000 eller 4000 Kelvin
 Farvegengivelse: min 70 Ra, typisk 75 Ra, option for 80 Ra
 Farvenøjagtighed: 5 Steps SDCM

2 x FastFlex:

Lysstrøm, 70 Ra 3000K: 875-9000 lm, CLO, energiklasse D
 4000K: 950-9700 lm, CLO, energiklasse D
 Lysstrøm, 80 Ra 2700K: 725-7600 lm, CLO, energiklasse E
 3000K: 775-8000 lm, CLO, energiklasse E
 4000K: 825-8500 lm, CLO, energiklasse D

Driver, 2xFF: Xitanium Full Xi FP 75 W 0,2-0,7 A, programmerbar
 Startstrøm: max 46 A (50% efter 250 µs)

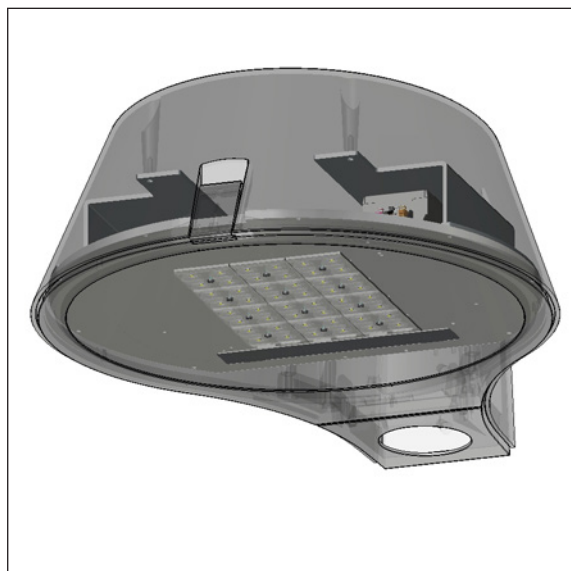
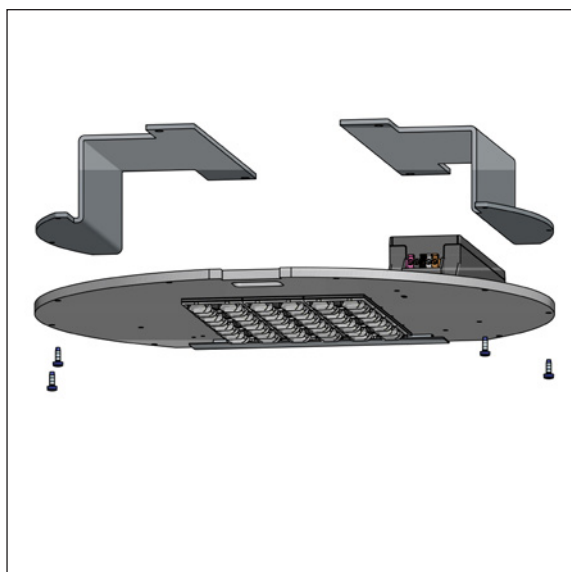
Nominal spænding, AC: 220-240 Vac
 Operationel indgangsspænding, AC: 150-264 Vac
 Nominal spænding, DC: 186-250 Vdc
 Operationel indgangsspænding, DC: 165-275 Vdc
 Nominal indgangsfrekvens: 50-60 Hz
 Operationel indgangsfrekvens: 45-66 Hz
 Max forsikring: 16 A
 Transientbeskyttelse: L/N-GND: 10 kV, L-N: 6 kV, (SR driver: 8 kV)
 Operationel levetid: min 100.000 timer

Dæmpning: 5-trins dæmpning inden for lumenpakken
 Alternativt: DALI-2 (4-leder kabel), LineSwitch

Varianter:

LED-modul til Nyx 450							
Varenummer	Lyskilde	Vælg koderne for farvetemperatur og evt. dæmpning i tabellen nedenfor.					
1958-	2 x FF-DA med T3 linser for lokalveje						
1957-	2 x FF-DA med MEW linser for trafikveje						
1966-	2 x FF-DA med T4 linser for rundkørsler og bred vej						
Kombiner med:	Farvetemperatur	Dæmpning		Klassifikation		Monteringsbeslag	
	730 3000 K, 70 Ra	blank	programmerbar	blank	klasse II	blank	uden beslag
	740 4000 K, 70 Ra	D	Dali-2	J	klasse I	B	beslag til montering i tårnskruer
	827 2700 K, 80 Ra						
	830 3000 K, 80 Ra						
	840 4000 K, 80 Ra						
Eksempel:	1957-730B = 2 x FastFlex modul med MEW linser, 3000 K, 70 Ra, kl. II, m. montagebeslag						
Ovenstående LED-moduler passer i følgende varianter (X står for farvevariant):							
9211X, 9212X, 9221X, 9222X, 9510X, 9511X, 9512X, 9513X, 9520X, 9521X, 9522X, 9523X, 9811X, 9821X, 9830, 9831, 9832, 9833, 9834,							
9835, 9836, 9837, 9838, 9839, 9840, 9841, 9843, 9844, 9845, 9847, 9848, 9849, 9911X, 9912X, 9913X, 9914X, 9921X, 9922X, 9923X, 9924X,							
9930, 9931, 9932, 9933, 9940, 9941, 9942, 9943, 9944, 9950, 9951, 9952, 9955, 9956, 9957, 9958, 9959							
Vi vedlægger forsendelsen en tom mærkat. Det gamle typenummer kan overføres til denne mærkat, som derefter monteres i lampen.							

Nyx 450 - LED modul, 3 x FF-DA



Komplet LED modul med/uden monteringsbeslag til nem og energieffektiv opgradering af eksisterende Nyx 450 armaturer.

Monteringsbeslagene skal tilkøbes hvis der ikke allerede er et FastFlex modul i armaturet.

LED- og driverspecifikation:

FastFlex LED: FF-DA med linser (se nedenfor)
 Operationel levetid: min 100.000 timer ved ta max 25°, L90B10
 Temperaturområde: -30 til +35° C
 Farvetemperatur: 2700, 3000 eller 4000 Kelvin
 Farvegengivelse: min 70 Ra, typisk 75 Ra, option for 80 Ra
 Farvenøjagtighed: 5 Steps SDCM

3 x FastFlex:

Lysstrøm, 70 Ra: 3000K: 1310-13500 lm, CLO, energiklasse D
 4000K: 1420-14600 lm, CLO, energiklasse D
 Lysstrøm, 80 Ra: 2700K: 1100-11400 lm, CLO, energiklasse E
 3000K: 1175-12000 lm, CLO, energiklasse E
 4000K: 1250-12700 lm, CLO, energiklasse D

Driver, 3xFF: Xitanium Full Xi FP 150W 0,2-0,7A, programmerbar
 Startstrøm: max 53 A (50% efter 300 µs)

Nominal spænding, AC: 220-240 Vac
 Operationel indgangsspænding, AC: 150-264 Vac
 Nominal spænding, DC: 186-250 Vdc
 Operationel indgangsspænding, DC: 165-275 Vdc
 Nominal indgangsfrekvens: 50-60 Hz
 Operationel indgangsfrekvens: 45-66 Hz
 Max forsikring: 16 A
 Transientbeskyttelse: L/N-GND: 10 kV, L-N: 6 kV, (SR driver: 8 kV)
 Operationel levetid: min 100.000 timer

Dæmpning: 5-trins dæmpning inden for lumenpakken
 Alternativt: DALI-2 (4-leder kabel), LineSwitch

Varianter:

LED-modul til Nyx 450							
Varenummer	Lyskilde		Vælg koderne for farvetemperatur og evt. dæmpning i tabellen nedenfor.				
1956-	3 x FF-DA med T3 linser for lokalveje						
1959-	3 x FF-DA med MEW linser for trafikveje						
1967-	3 x FF-DA med T4 linser for rundkørsler og bred vej						
Kombiner med:	Farvetemperatur	Dæmpning	Klassifikation		Monteringsbeslag		
	730 3000 K, 70 Ra	blank programmerbar	blank	klasse II	blank	uden beslag	
	740 4000 K, 70 Ra	D Dali-2	J	klasse I	B	beslag til montering i tårnskruer	
	827 2700 K, 80 Ra						
	830 3000 K, 80 Ra						
	840 4000 K, 80 Ra						
Eksempel:	1956-730B = 3 x FastFlex modul med T3 linser, 3000 K, 70 Ra, kl. II, m. montagebeslag						
Ovenstående LED-moduler passer i følgende varianter (X står for farvevariant):							
	9211X, 9212X, 9221X, 9222X, 9510X, 9511X, 9512X, 9513X, 9520X, 9521X, 9522X, 9523X, 9811X, 9821X, 9830, 9831, 9832, 9833, 9834,						
	9835, 9836, 9837, 9838, 9839, 9840, 9841, 9843, 9844, 9845, 9847, 9848, 9849, 9911X, 9912X, 9913X, 9914X, 9921X, 9922X, 9923X, 9924X,						
	9930, 9931, 9932, 9933, 9940, 9941, 9942, 9943, 9944, 9950, 9951, 9952, 9955, 9956, 9957, 9958, 9959						
Vi vedlægger forsendelsen en tom mærkat. Det gamle typenummer kan overføres til denne mærkat, som derefter monteres i lampen.							