

Pelée Wand

Design: Cubo Architekten



Die **PELÉE WANDLEUCHTE** ist IP66 und somit für den Außenbereich geeignet.

Die konische Abstufung kennzeichnet alle Pelée Leuchten und trägt zur angenehmen und blendfreien Streuung des Lichts bei. Als Wandleuchte besitzt die Pelée die vergossene, transluzente Abstufung als optische und stilgebende Abschirmung.

Außer der Wandleuchte besteht die Pelée Familie aus Ein- und Anbauleuchten in zwei Größen, Downlights, Pendelleuchten sowie Linearleuchten.

Größe:

Länge: 320 mm

Tiefe: 120 mm

Höhe: 99 mm

Pulverbeschichtung:

Weiß RAL 9010 Textura

Schwarz Noir 900 Sablé

Alu-grau RAL 9006 Textura

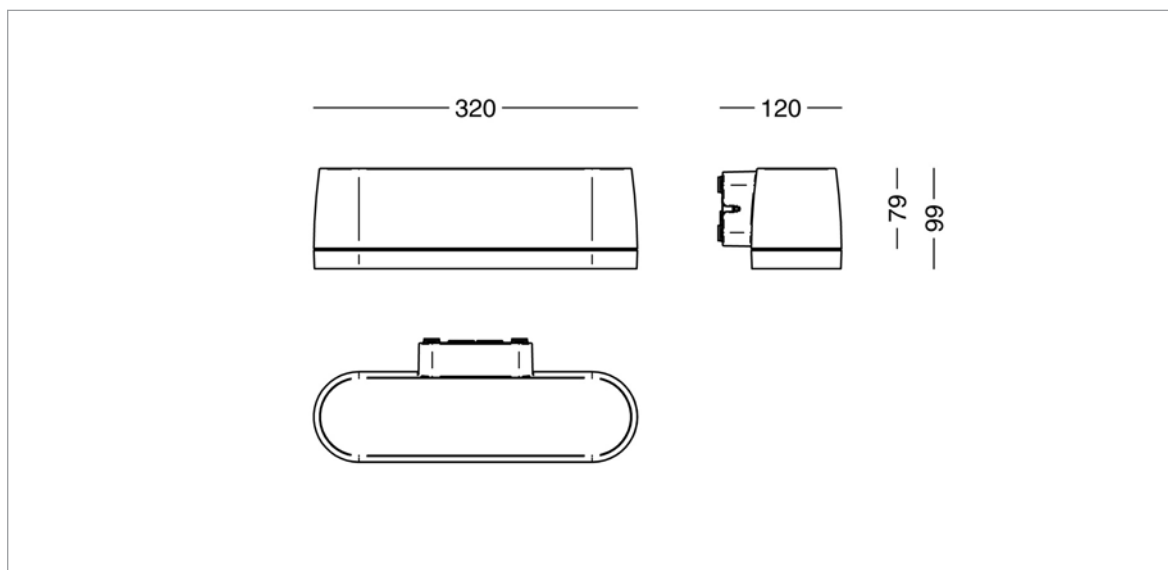
Cortenbraun YX355F

Bestückung:

Linear LED Module

Pelée Wand

Design: Cubo Architekten



Leuchtendaten

Material:	Aluminiumguß mit Pulverbeschichtung
Finish:	weiß RAL 9010 Textura schwarz Noir 900 Sablé SN351F alu-grau RAL 9006 Textura cortenbraun YX355F
Abschirmung:	Polycarbonat, opalisiert
Montage:	An Wand
Anschluß:	Doppeleintritt für max 5 x 2,5 mm ²
Schutzart und - klasse:	IP66, Klasse I oder II
Schlagfestigkeit:	IK08
Gewicht:	1,5 kg

LED- und Treiberdaten

LED:	Linear LED Module, austauschbar
Gesamtverbrauch:	9 W (350 mA) oder 13 W (500 mA)
Lichtstrom:	1020-1568 Lumen
Betriebsdauer:	min 50.000 Stunden bei ta 25°C, L80B10
Farbtemperatur:	2700, 3000 oder 4000 Kelvin
Energieklasse:	E
Farbwiedergabe:	min 90 Ra
Farbgenauigkeit:	3 Steps SDCM
Wirkungsgrad:	76%
Treiber:	TCL Treiber, 350-500 mA Dimmbar gegen Aufpreis
Alternative:	Erhältlich mit Treiber und Radar für drahtlose Steuerung (bluetooth)
Betriebsdauer:	min 100.000 Stunden

Bestell-Daten

PELÉE WAND								
Bestell-Nr.	Bestückung			Schlüssel zu Farbe, Farbtemperatur uam. in der Tabelle unten.				
6891-	9 W, 350 mA							
6892-	13 W, 500 mA							
Zu kombinieren mit:	Farbe	Farbtemperatur		Dimmung		Schutzklasse		
	1 weiß	927	2700 K, 90 Ra	leer	ohne Dimmung	leer	Klasse I	
	9 alu-grau	930	3000 K, 90 Ra	D	Dali-2	K	Klasse II	
	17 cortenbraun	940	4000 K, 90 Ra	V	1-10 V			
	66 noir 900			R	bluetooth Sensor			
Beispiel der Bestell-Nr.:	6891-1930 = Pelée Wand, 9 W, weiß, 3000 K 90 Ra							