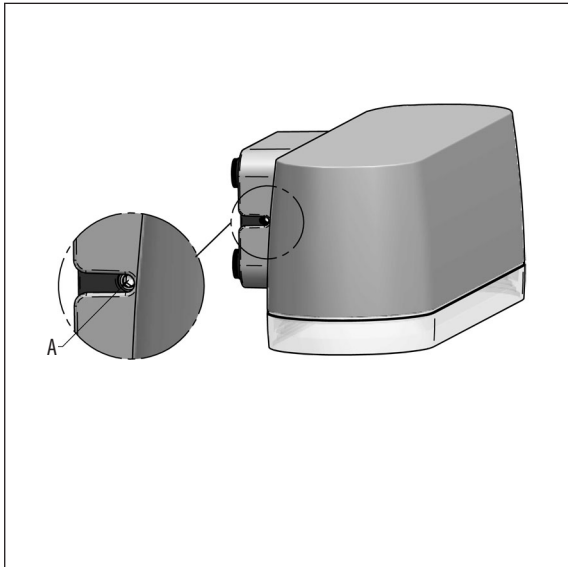


Pelée Wall - instructions

6891-6892, 1.5 kg



Dansk

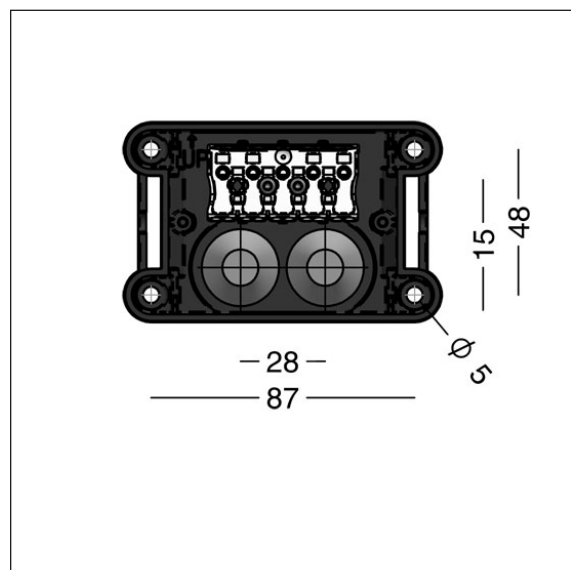
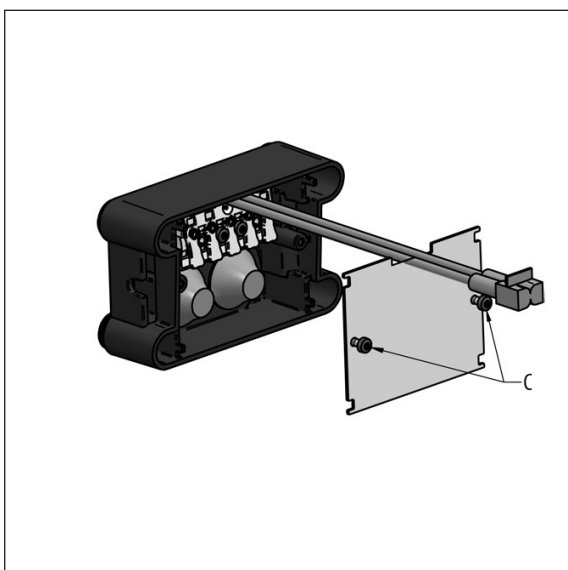
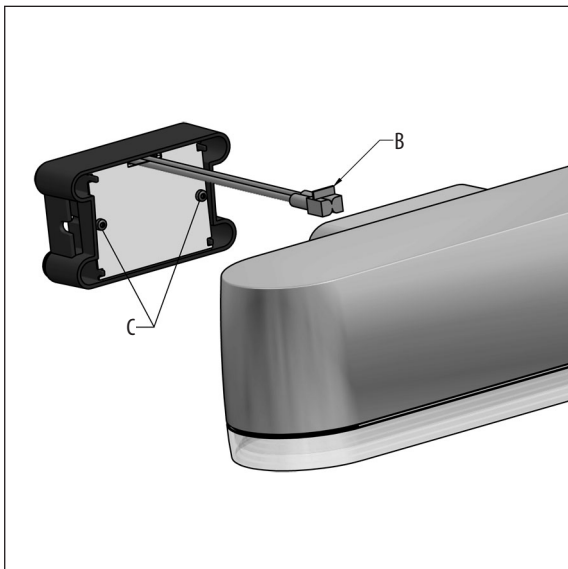
Demontér bagdåsen ved at løsne to skruer (A) med en 3 mm umbraco. Afmonter stikket B og terminalafdækningen ved hjælp af skrue C. Monter bagdåsen på væggen. Se dimensionerne i figuren nederst. Monter armaturet i omvendt rækkefølge.

English

Demount the base using a 3 mm hex key to loosen the two screws A. Demount the plug B as well as the terminal cover plate by means of the screws C. Mount the base onto the wall. See dimensions in the figure below. Assemble the wall fixture in the reverse order.

Deutsch

Die Wanddose abbauen; zwei Schrauben A mit einem 3 mm Inbusschlüssel los machen. Den Stecker B ausziehen, und die Terminalabdeckung mit den Schrauben C ausbauen. Die Wanddose an die Wand montieren. Die Abmessungen gehen aus der Figur unten hervor. Die Leuchte in der entgegengesetzte Reihenfolge anbauen.



Pelé Wall - Instructions visible cable

