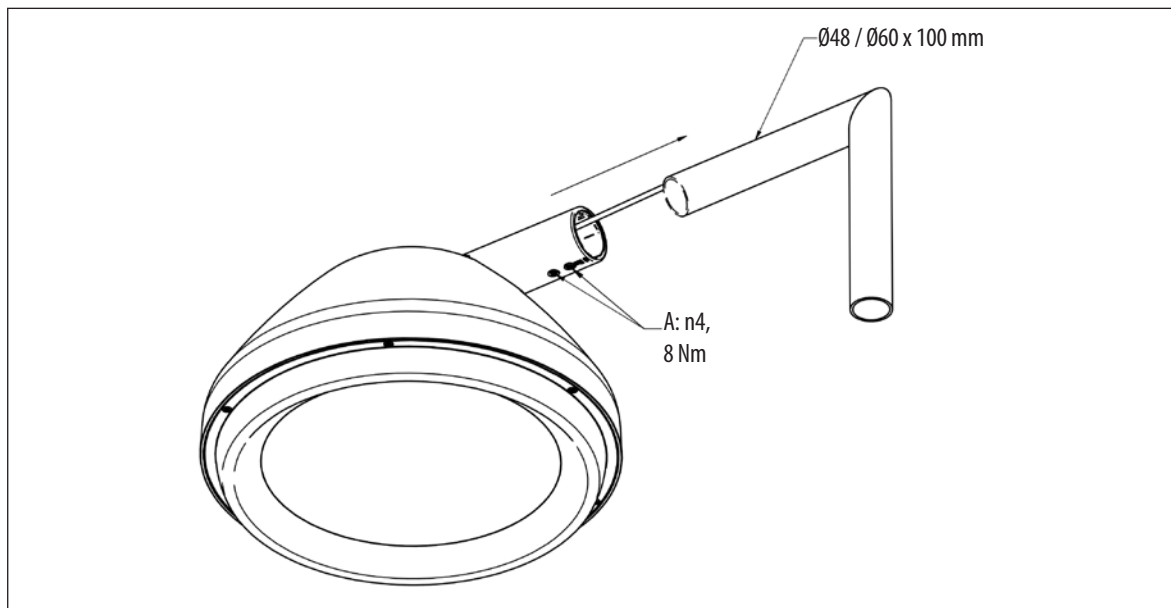


# WAY INSTRUCTIONS - SIDE ENTRY

9810-9818 + 9870-9878 + 9808 + 9908, 11 kg



## Dansk

Fremfør ledningen gennem masten og pres lygtehovedet på plads på armen.  
Juster lygtehovedets position og fastgør det ved at tilspænde de to skruer A **max 8 Nm** ved hjælp af en 4 mm umbraco-nøgle.

Vedligeholdelse: For at sikre optimal lysmængde bør afskærmningen rengøres udvendigt efter behov.

## English

Lower the cable through the pole and press the fitting onto the arm.  
Adjust the position of the fitting and fasten it in two points (A) by means of a 4 mm hex key, **max moment of force 8 Nm**.

Maintenance: In order to secure the best possible light output, the screen should be kept clean.

## Deutsch

Kabel durch das Mastrohr führen und die Leuchte am Ausleger anbringen.  
Die Leuchte in Position drehen und mit den beiden Schrauben A **max 8 Nm** anziehen (4 mm Inbusschlüssel).

Wartung: Um die höchstmögliche Lichtaustritt zu sichern, die Abschirmung mit Wasser und Spülmittel nach Bedarf reinigen.