

Sky Wandleuchte

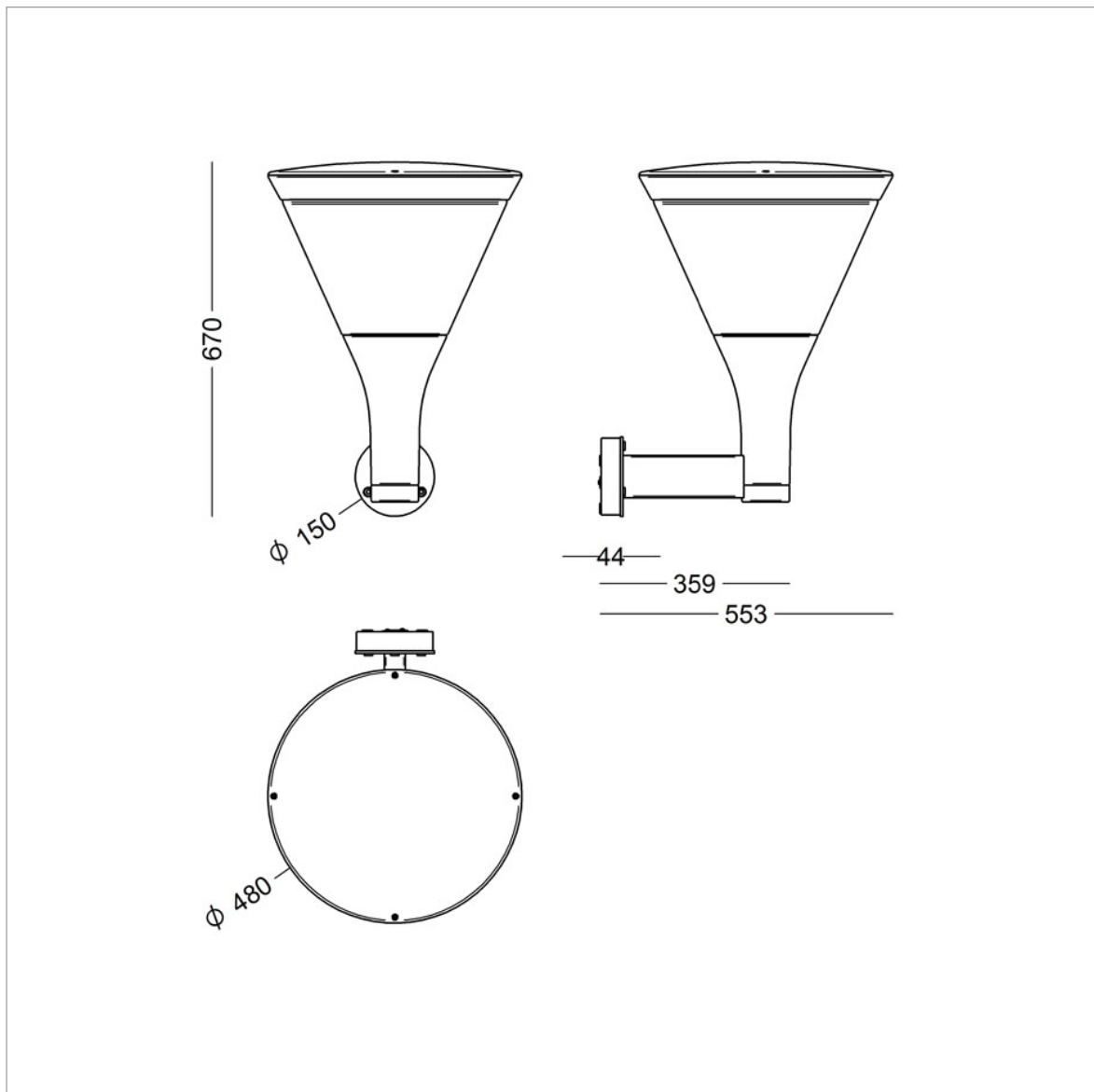
Design: AART Designers



AART Designers haben für Focus Lighting **SKY** entworfen, neue Park-, Wand- und Pollerleuchten schlichten, klassischen Designs.

Das Leuchtmittel, LED, ist unten in der Leuchte angebracht, und das indirekte, vom gewölbten Dach reflektierende Licht ist angenehm für das Auge.

Die an den Himmel strebende Form und die gewölbte Dachplatte der Parkleuchte haben zum Namen **SKY** inspiriert.



Sky Wandleuchte

Design: AART Designers

Leuchtendaten:

Material: Aluminiumguß
Farben: raw anodisiert
 graphitgrau: YW355F
 silbergrau: Y2370I
 cortenfarbe: YX355F
 schwarz: Noir 900 Sablé SN351F
Afschirmung: Polycarbonat, klar, mit UV-beständiger Acrylschicht, evtl. mit Blendschutz für asymmetrisches Licht.
Montage: An Wand
Anschluß: Verdrahtung in 5 x 2,5 mm² Klemme
Schutzart: IP66, Klasse II, Option für Kl. I
Schlagfestigkeit: IK10
Korrosionsklasse: C4, Option für C5
Gewicht: 9,7 kg
Windfläche: 0,143 m² (lateral)
Bestückung: LED, austauschbar

Treiberdaten:

Low Lumen, V18:

Treiber: Xitanium Full Xi FP 22 W 0,2-0,7 A, prgr.
Einschaltstrom: max 15 A (50% nach 295 µs)

High Lumen, V22:

Treiber: Xitanium Full Xi FP 40 W 0,3-1,0 A, prgr.
Einschaltstrom: max 22 A (50% nach 290 µs)

Überspannungsschutz: L/N-GND: 10 kV, (SR Treiber: 8 kV)
 L-N: 6 kV

Betriebsdauer: min 100.000 Stunden

Dimmung/Regelung: 5 Stufen innerhalb des jeweiligen Lumenpakets,
 DALI-2 (vier-/fünfadriges Kabel),
 Line switch

LED-Daten:

Low Lumen: Bridgelux V18
LED-lumen, 80 Ra: 2700K: 315-3450 lm, Energieklasse E
 3000K: 335-3650 lm, Energieklasse E
 4000K: 345-3800 lm, Energieklasse E
LED-lumen, 90 Ra: 3000K: 275-3000 lm, Energieklasse F

High Lumen: Bridgelux V22
LED-lumen, 80 Ra: 2700K: 600-6050 lm, Energieklasse E
 3000K: 650-6400 lm, Energieklasse D
 4000K: 675-6600 lm, Energieklasse D
LED-lumen, 90 Ra: 3000K: 525-5200 lm, Energieklasse E

Wirkungsgrad: Rotationssymmetrie: 74%

Lichtstrom: Der oben angegebene Lichtstrombereich bezieht sich auf die LED-Lichtquelle. Benutzen Sie den Wirkungsgrad, um den aus der Leuchte austretenden Lichtstrom zu berechnen.

Betriebsdauer: min 100.000 Stunden bei ta max 25°C
 L90B10
 Constant Lumen Output

Farbtemperatur: 2700, 3000 oder 4000 Kelvin
Farbwiedergabe: min 80 Ra, typisch 85 Ra
 Option für 90 Ra, 3000K, mit R9 = 72 (längere Lieferzeit mit Ra 90)

Farbgenauigkeit: 3 Steps SDCM
Lichtstärkeklasse: G*1
Blendindexklasse: D6

Bestell-Daten

SKY Wand LED							
Bestell-Nr.	Bestückung		Schlüssel zu Farbe und Farbtemperatur in der Tabelle unten.				
6834-	LED Bridgelux V18 Low Lumen, programmierbar						
6839-	LED Bridgelux V22 High Lumen, programmierbar						
Zu kombinieren mit:	Farbe	Farbtemperatur		Dimmung/Regelung		Schutzart	
	01 raw anodisiert	827	2700 K, 80 Ra	leer	programmierbar *)	leer	Klasse II
	4 graphitgrau	830	3000 K, 80 Ra	D	Dali-2	J	Klasse I
	9 silbergrau	840	4000 K, 80 Ra	F	LineSwitch		
	17 cortenfarbe	930*	3000 K, 90 Ra				
	66 noir 900		* Längere Lieferzeit				
Korrosionsschutz							
	C5	C5 Schutz	Im Falle von höchstem Korrosionsschutz, die Farbkode mit C5 ergänzen, z.B. 6834-66C5830				
Beispiel, Bestell-Nr.:	6834-9830 = Sky Wand LED Low Lumen, silbergrau, 3000 K 80 Ra, programmierbar, Klasse II						
*) programmierbar	Bei der Bestellung geben Sie den erwünschten Lichtstrom als LED-lumen an + evtl. Dimmungsgrad + Periode						
Beispiel, Profil	3000 lm 50% 22-06 (50% Dimmung zwischen 22 und 06 Uhr)						