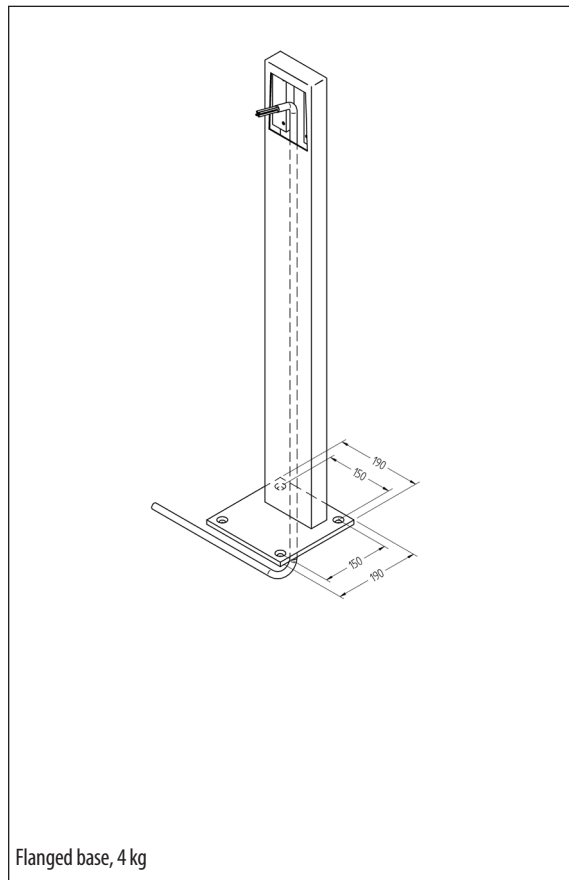
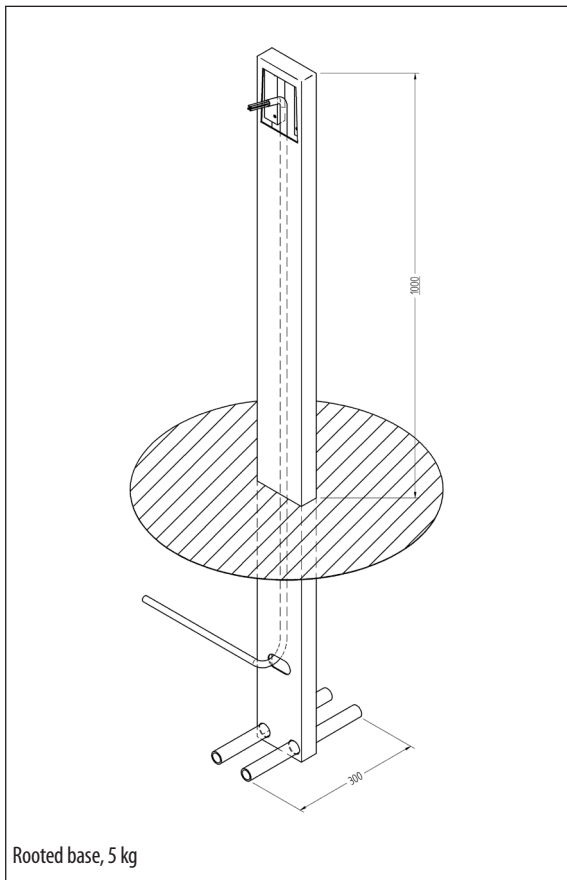


NYX BOLLARD 1000 INSTRUCTIONS

7021-7022



Dansk

Nedgravning: Monter de to kryds og nedgrav standeren ca. 60 cm.
Fremfør kablet gennem standeren.
Monter armaturets bagdåse; vær opmærksom på at centrere bagdåsen i udskæringen.
Armaturet monteres og tilsluttes i henhold til monteringsanvisning for Nyx 190 armaturet.

Flange: Fremfør kablet gennem standeren.
Fastgør flangen i de fire Ø11 mm huller.
Monter armatures bagdåse; vær opmærksom på at centrere bagdåsen i udskæringen.
Armaturet monteres og tilsluttes i henhold til monteringsanvisning for Nyx 190 armaturet.

English

Rooted base: Mount the two rods and embed the stand app. 60 cm
Draw the cable through the stand.
Mount the fitting base; take care to mount it exactly in the center.
Mount and connect the Nyx 190 fitting according to the instructions enclosed.

Flanged base: Draw the cable through the stand.
Mount the flanged base, four Ø11mm holes.
Mount the fitting base; take care to mount it exactly in the center.
Mount and connect the Nyx 190 fitting according to the instructions enclosed.

Deutsch

Zum Eingraben: Die beiden Rohre montieren und das Gestell etwa 60 cm eingraben.
Kabel durch das Gestell führen.
Die Armaturdose genau in der Mitte montieren.
Die Nyx 190 Leuchte gemäß der beigefügten Anleitung montieren und anschließen.

Auf Flansch: Kabel durch das Gestell führen.
Den Flansch befestigen, vier Ø11 mm Löcher.
Die Armaturdose genau in der Mitte montieren.
Die Nyx 190 Leuchte gemäß der beigefügten Anleitung montieren und anschließen.