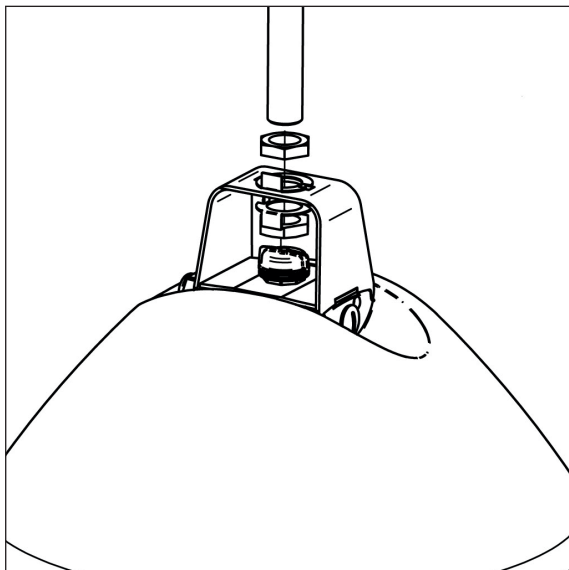


# WAY INSTRUCTIONS - SR SOCKET

9801-9802, 11 kg



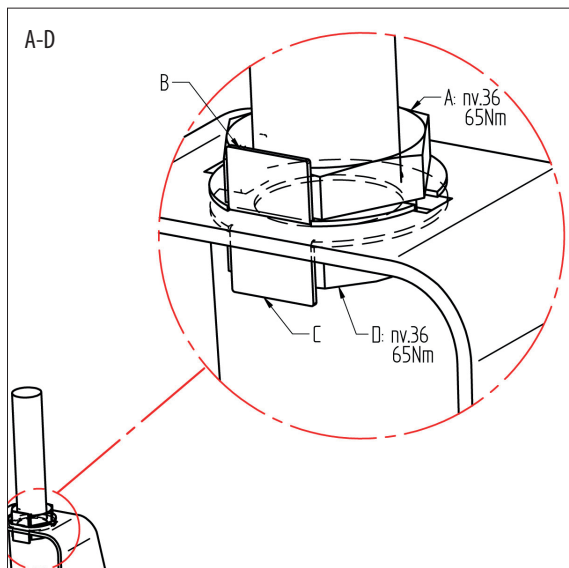
1717-0

Værktøj/tool:  
2 stk fastnøgle nv 36



Monteringsbeslaget med rille til skiverne er monteret på Way med SR sokkel.

The mounting bracket with slot for the washers is a fixed part of Way with SR socket.



## Dansk

Brug fittings **1717-0** til at montere G 3/4" gevind i Way med monteringsbeslag og SR sokkel.

**A-D.** Monter møtrik **A** på gevindet og placer skive **B** med tappen nedad i rillen i SR beslaget.

Placer skive **C** med tappen opad i modsatte rille og skru møtrik **D** på gevindet. Spænd let og juster lampens retning. Møtrikkerne sikres med loctite el.lign. inden de fastspændes med nv 36, **65 Nm**, hold kontra på anden møtrik. Lås møtrikkerne ved at bøje hver skive op langs den flade side af møtrikken, vist med **B og C**.

**E.** Vær opmærksom på at overholde de viste afstande; der skal være plads til at montere en sensor på et senere tidspunkt.

## English

Use fittings **1717-0** for for top entry of G 3/4" thread into Way with SR socket.

**A-D.** Fasten **A** onto the thread and place washer **B** downwards into the slot in the bracket.

Place washer **C** upwards, opposite to B, into the slot and fasten the thread into **D**. Adjust the position of the luminaire. Secure with loctite or similar before fastening the screws with key 36, **65 Nm**. Lock the screws by bending each washer up along the flat side of the screw, shown with **B and C**.

**E.** Observe the clearances; the future sensor will require this space.

## Deutsch

Fittings **1717-0** sind für die Montage von G 3/4" Gewinde in Way mit SR Sockelbeslag geeignet.

**A-D.** Mutter **A** an die Gewinde schrauben, und Scheibe **B** mit Zapfen nach unten in den Beschlag legen.

Scheibe **C** mit Zapfen nach oben in den Beschlag anbringen, und die Gewinde in Mutter **D** schrauben. Die Richtung der Leuchte justieren. Die Mutter mit Loctite oder ähnliches sichern und mit Schlüssel 36, **65 Nm** spannen. Beide Mutter durch Biegen der Scheiben verriegeln (**B+C**).

**E.** Die angegebenen Abständen beachten, da Platz für den jeweiligen Sensor erforderlich ist.

