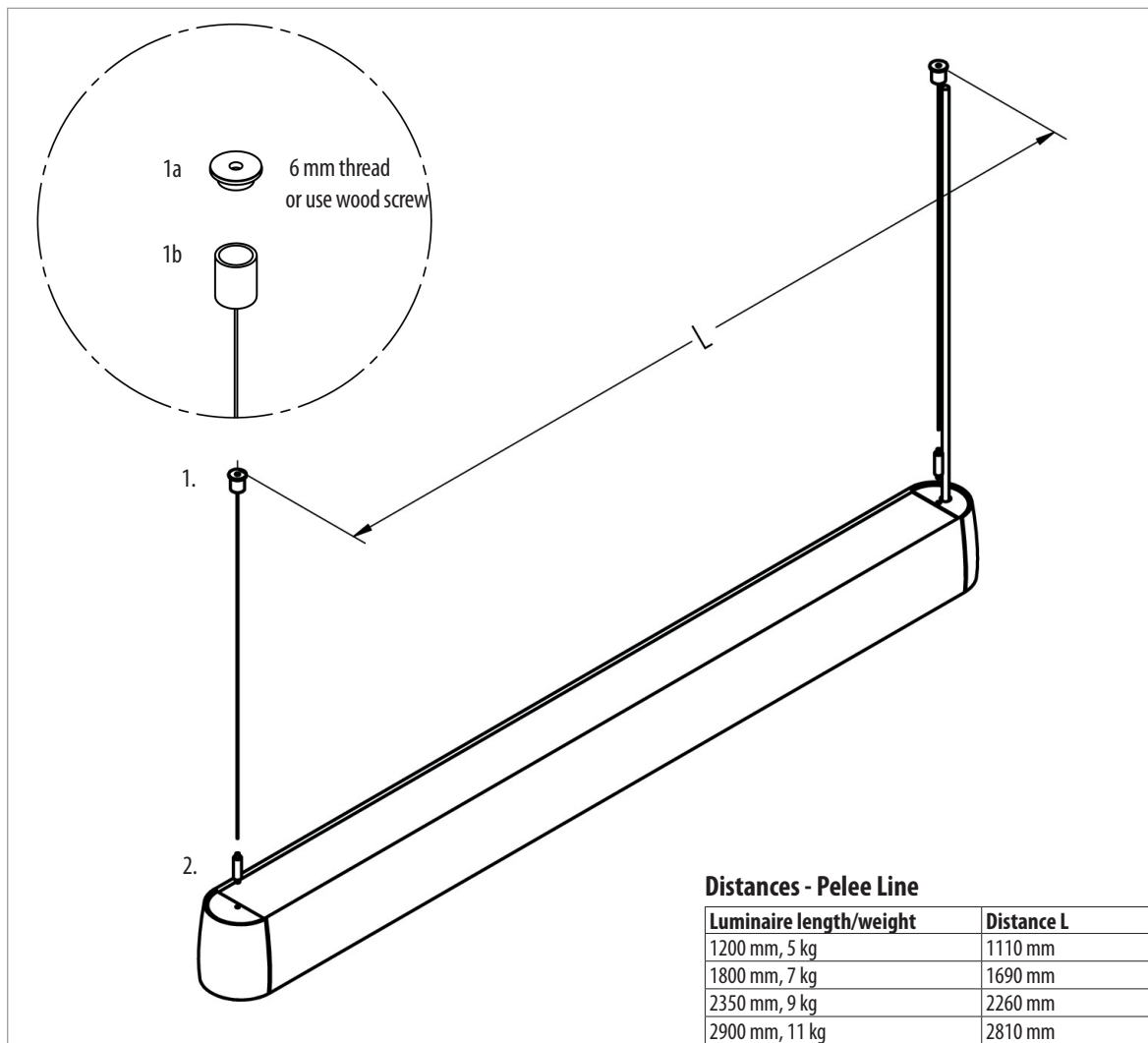


Pelée Line - instructions

Design: Cubo Arkitekter



Dansk

1. Skru loftbeslagene (1a) fast i den angivne afstand (se tabellen ovenfor), fremfør wirene gennem 1b og skru 1b fast på 1a.
2. Skru de to wirelåse (2) fast i armaturet
3. Skyd wirene gennem wirelåsene og indstil ophængningshøjden; låses op ved at presse wire gripperne i bund.
4. Tilslut 5-leder kablet: brun: L, blå: N, gul/grøn: jord, grå: DALI, sort: DALI

English

1. Fasten the brackets (1a) at the distance specified above, push the wires through 1b and assemble the two parts.
2. Fasten the wire locks (2) onto the luminaire
3. Push the wires through the locks and adjust the height; unlock by pressing the wire grippers.
4. Connect the cable: brown: L, blue: N, yellow/green: earth, grey: DALI, black: DALI

Deutsch

1. Beide Oberteile (1a) in die Decke in dem oben angegebenen Abstand schrauben, die Wires durch 1b schieben und 1a und 1b zusammenschrauben
2. Beide Verriegelungen (2) in die Leuchte schrauben
3. Wires durch die Verriegelungen schieben und Aufhängungshöhe mittels den Wire Grippern justieren.
4. Leitung anschließen: braun: L, blau: N, gelb/grün: Schutzleiter, grau: DALI, schwarz: DALI