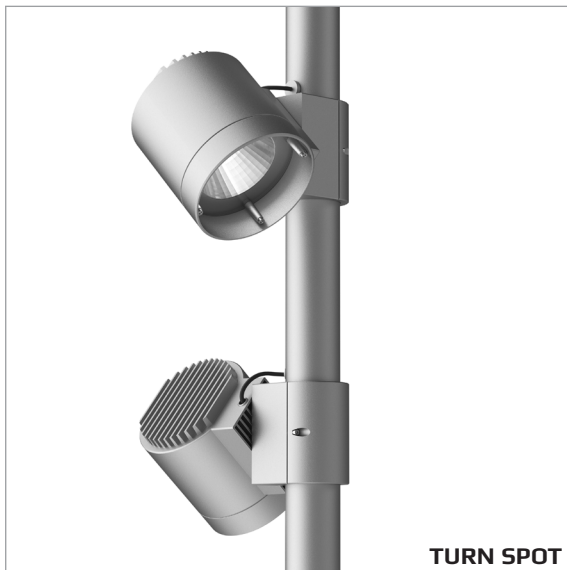


Turn

Design: FRIIS & MOLTKE Design



Turn by Friis & Moltke Design ist eine neue Leuchtenserie im Focus Programm.

Das zylindrische Design ist einfach mit Gehäuse aus Aluminiumguß und Abschirmung aus klarem Glas mit Seidendruck. Das Gehäuse wird mit einem Alu-Ring oder einem opalisierten Acryl-Ring geschlossen.

Turn ist als Strahler mit Reflektor oder als Straßenleuchte mit asymmetrischem Licht erhältlich.



Turn Spot ist mit dem langen Ring aus Aluminiumguß für den optimalen Blendschutz versehen.

Turn Spot Halo ist mit dem kurzen Ring aus opalweißem Acryl für die optische Führung versehen.

Die beiden Strahler sind mit drei Strahlwinkeln erhältlich: narrow (12°), medium (19°) und wide (38°).

Die Position der Leuchten ist waagrecht rund um den Mast und senkrecht im Beschlag justierbar. Mit gebohrten Löchern im Mast ist Turn in den beiden Richtungen ca. 90 Grad drehbar.



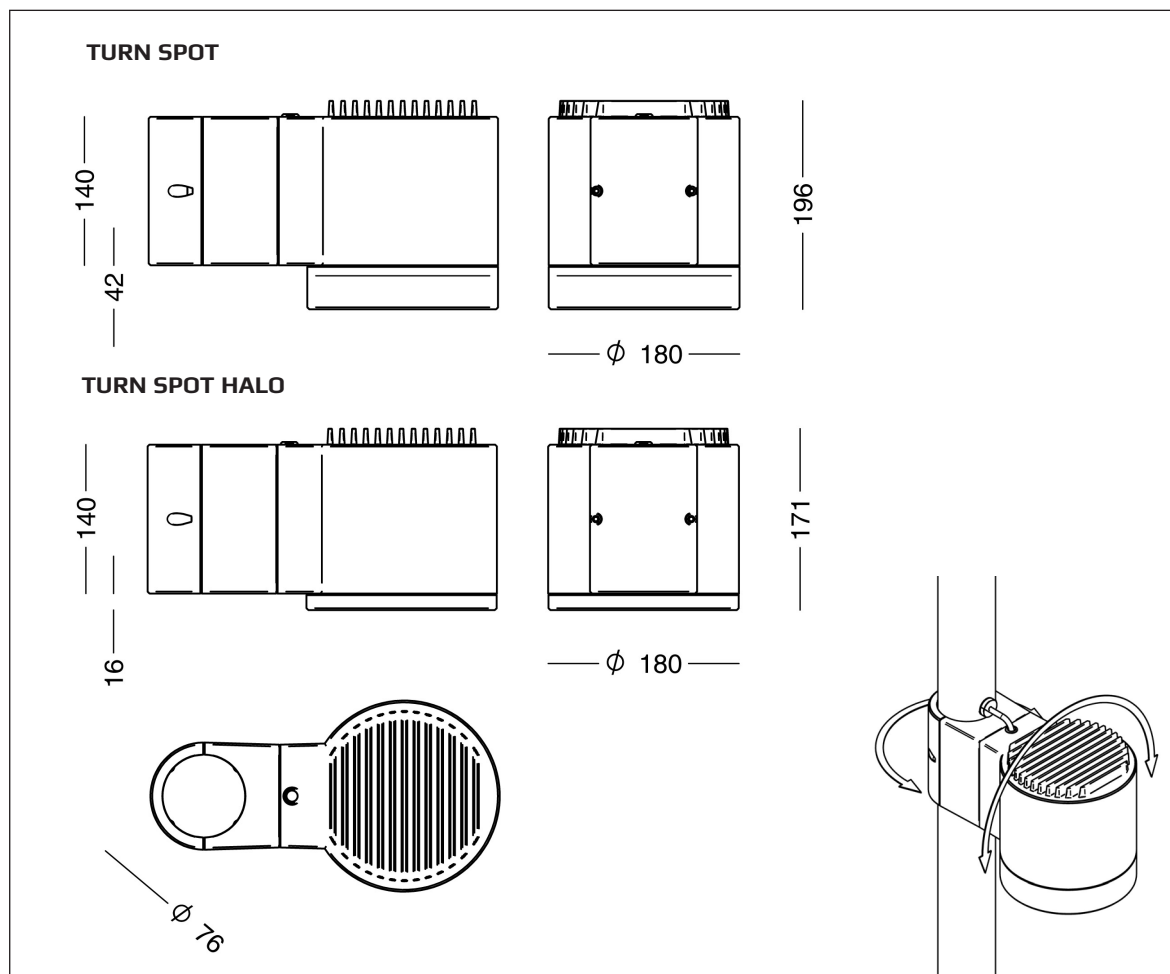
Turn Street Halo ist mit dem kurzen Acryl-Ring versehen, um die optische Führung zu erzielen.

Die Straßenleuchte wird mit programmierbarer LED und Linsen für das asymmetrische Licht bestückt.

FOCUS-LIGHTING

Turn Spot

Design: FRIIS & MOLTKE Design



Leuchtendaten:

Material:	
Turn Spot:	Aluminiumguß
Turn Spot Halo:	Aluminiumguß und opalisiertes Acryl
Finish:	Raw anodisiert
	Graphitgrau: YW355F
	Silbergrau: Y2370I
	Cortenbraun: YX355F
	Schwarz: Noir 900 Sablé, SN351F
Abschirmung:	Glas mit Seidendruck am Rande Honeycomb Filter als Option
Montage:	An Mast evtl. mit Ø76 mm zylindrischer Verlängerung, Option für Ø60 mm Mast
Leitung:	8,5 m Leitung, 2 x 1 mm ² , ist eingeschlossen
Anschluß:	In den Mast
Schutzart:	IP66, Klasse II
Schlagfestigkeit:	IK08
Korrosionsklasse:	C4, Option für C5
Windfläche:	0,053 m ² (lateral)
Gewicht:	6 kg

LED-Daten:

LED:	Bridgelux V18
Strahlwinkel:	wide (38°), medium (19°) oder narrow (12°)
Betriebsdauer:	min 100.000 Stunden bei ta max 25°C, L90B10 Constant Lumen Output
Farbtemperatur:	2700, 3000 oder 4000 Kelvin
Farbwiedergabe:	min 80 Ra
Farbgenauigkeit:	3 Steps SDCM
Lichtstrom, LED:	2700K: 400-4700 Lm, Energieklasse E 3000K: 410-5000 Lm, Energieklasse E 4000K: 425-5100 Lm, Energieklasse E

Lichtstrom: Der oben angegebene Lichtstrombereich bezieht sich auf die LED-Lichtquelle. Benutzen Sie den Wirkungsgrad, um den aus der Leuchte austretenden Lichtstrom zu berechnen.

Treiberdaten:

Treiber:	Xitanium Full Xi FP 40 W 0,3-1,0 A, program.
Einschaltstrom:	max 22 A (50% nach 290 µs)
Überspannungsschutz:	L/N-GND: 10 kV (SR Treiber: 8 kV) L-N: 6 kV
Betriebsdauer:	min 100.000 Stunden
Dimmung:	5 Stufen innerhalb des jeweiligen Lumenpakets,
Alternative:	DALI-2 (4/5-adriges Kabel), LineSwitch oder via Zhaga Book 18 Sockel

Turn Spot - Bestelldaten

Design: FRIIS & MOLTKE Design

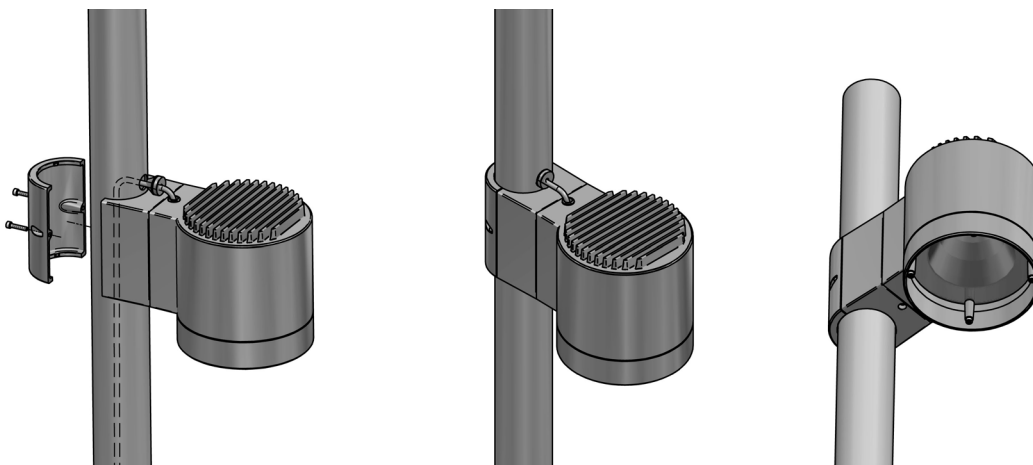
Bestell-Daten:

Turn Spot		Schlüssel zu Farbe, Farbtemperatur usw. in der Tabelle unten.					
Bestell-Nr.	Strahwinkel	Bestückung					
8836-	Wide 38°	Bridgelux V18, programmierbar					
8837-	Medium 19°	Bridgelux V18, programmierbar					
8838-	Narrow 12°	Bridgelux V18, programmierbar					
Turn Spot Halo							
Bestell-Nr.	Strahwinkel	Bestückung					
8840-	Wide 38°	Bridgelux V18, programmierbar					
8841-	Medium 19°	Bridgelux V18, programmierbar					
8842-	Narrow 12°	Bridgelux V18, programmierbar					
Zu kombinieren mit:	Farbe	Farbtemperatur		Dimmung/Regelung		Schutzklasse	
	01 raw anodisiert	827	2700 K, 80 Ra	leer	programmierbar *)	leer	Klasse II
	4 graphitgrau	830	3000 K, 80 Ra	D	DALI-2	J	Klasse I
	9 silbergrau	840	4000 K, 80 Ra	F	LineSwitch		
	17 cortenbraun			R	Sockel incl. SR Treiber, Zhaga book 18		
	66 noir 900			RC	wie oben, City Touch / Interact City		
	Filter	Montage		Korrosionsschutz			
	leer kein Filter	leer	Beschlag für zylindrischen Mast	C5	C5 Schutz		
	Y Honeycomb Filter	B90	Beschlag für konischen Mast Ø60-90	Im Falle von höchstem Korrosionsschutz, die Farbkode mit C5 ergänzen, z.B. 8836-4C5830			
		B121	Beschlag für konischen Mast Ø90-121				
Beispiel, Bestell-Nr.:	8836-9830 = Turn Spot, wide, programmierbar, silbergrau, 3000 K, 80 Ra, Klasse II						
*) programmierbar	Bei der Bestellung geben Sie den erwünschten Lichtstrom als LED-lumen an + evtl. Dimmungsgrad + Periode						
Beispiel, Profil	4500 lm 50% 22-06 (50% Dimmung zwischen 22 und 06 Uhr)						
4 m Mast: 3 m konisch + 1 m zylindrisch Ø76 mm - für zwei Strahler							
Bestell-Nr.	Montage	Schlüssel zu Farbe in der Tabelle unten.					
3170-	zum Eingraben						
3270-	auf Flansch						
5,5 m Mast: 3,5 m konisch + 2 m zylindrisch Ø76 mm - für drei Strahler							
Bestell-Nr.	Montage	Schlüssel zu Farbe in der Tabelle unten.					
3172-	zum Eingraben						
3272-	auf Flansch						
7 m Mast: 4 m konisch + 3 m zylindrisch Ø76 mm - für drei oder mehr Strahler							
Bestell-Nr.	Montage	Schlüssel zu Farbe in der Tabelle unten.					
3174-	zum Eingraben						
3274-	auf Flansch						
Zu kombinieren mit:	Farbe						
	4 graphitgrau						
	7 feuerverzinkt						
	9 silbergrau						
	17 cortenbraun						
	66 noir 900						
Zubehör							
1714-1	Adapter für Ø60 mm Mast						
50200	Flügel Fundament für Ø 108-140 mm Mast						
97033	Schutzeinrichtung für 1 Stck Neozed Sicherung bis 16 A						
97070	Schutzeinrichtung für 2 Stck Neozed Sicherungen bis 16 A						
50271	Schutzeinrichtung für 3 Stck Neozed Sicherungen bis 16 A						

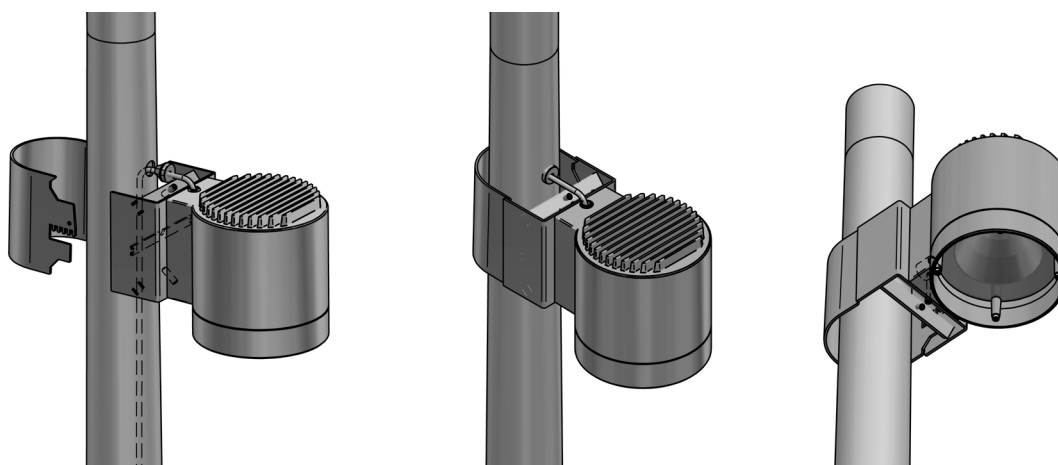
Turn - Beschlag für zylindrischen/konischen Mast

Design: FRIIS & MOLTKE Design

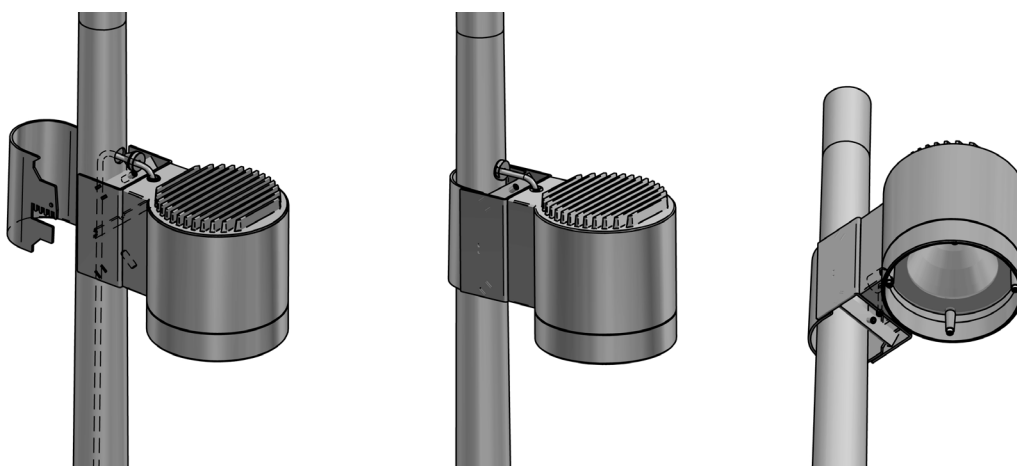
Beschlag für zylindrischen Mast Ø76 mm, evtl. mit Adapter für Ø60 Mast



Einstellbarer Beschlag für konischen oder zylindrischen Mast Ø91-121 mm

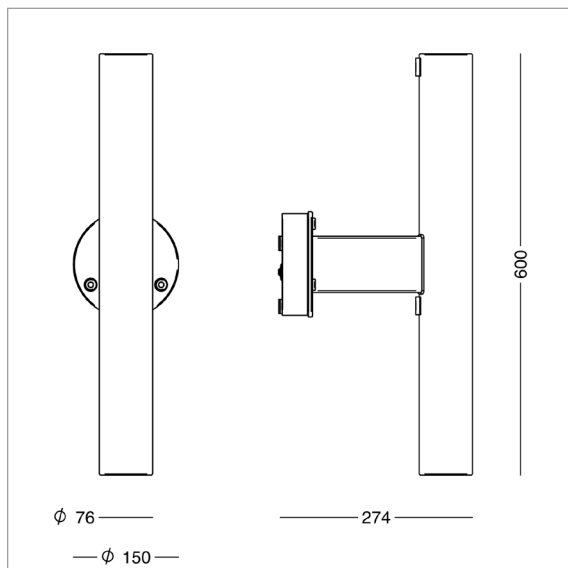
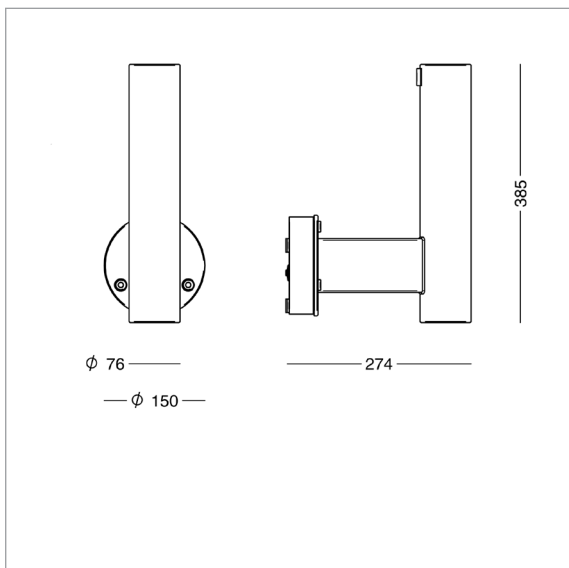
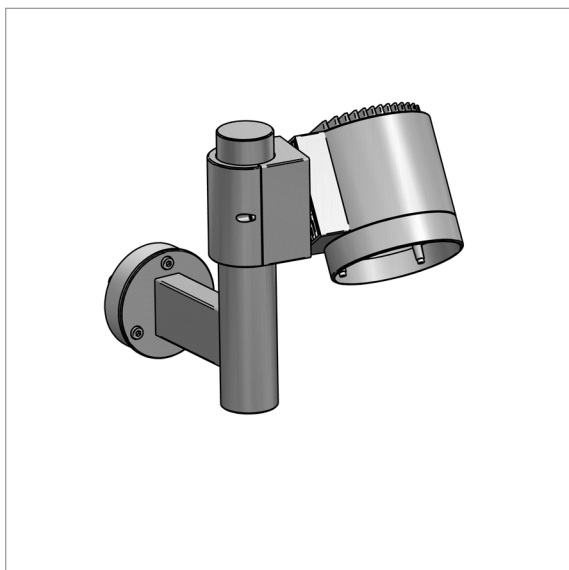


Einstellbarer Beschlag für konischen oder zylindrischen Mast Ø60-90 mm



Turn - Wandmontage

Design: FRIIS & MOLTKE Design



Bestell-Daten

Turn - Arm für Wandmontage	Schlüssel zu Farbe in der Tabelle unten.	
Bestell-Nr.		
8011-	Alu-Arm für eine Leuchte. Die Leuchte getrennt zu bestellen; wird von Focus Lighting montiert.	
8012-	Alu-Arm für zwei Leuchten. Die Leuchten getrennt zu bestellen; werden von Focus Lighting montiert.	
Zu kombinieren mit:	Farbe	
	01	raw anodisiert
	4	graphitgrau
	9	silbergrau
	17	cortenbraun
	66	schwarz noir 900

Turn Gobo

Design: FRIIS & MOLTKE Design

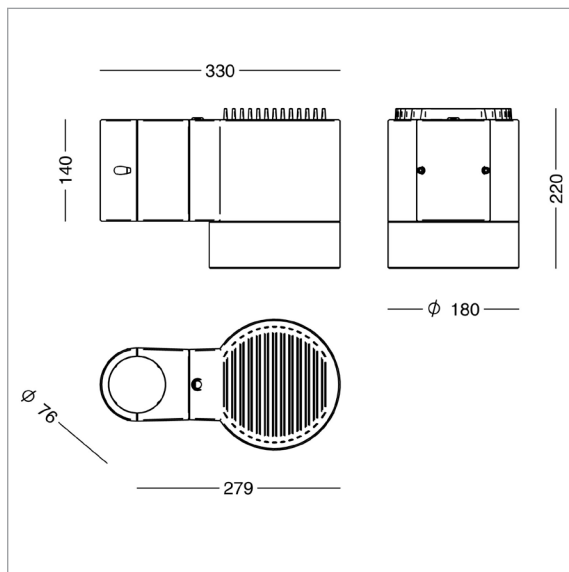


Bestell-Daten

Turn Gobo								
Bestell-Nr.	Bestückung/Linse							
8846-	40 W LED, 85 mm Linse, Standard							
8848-	40 W LED, 63 mm Linse, Wide							
Kombinieren mit:	Farbe	Regelung		Schutzklasse		Montage		
	01	raw anodisiert	D	DALI-2	leer	Klasse II	leer	Beschlag für zylindrischen Mast
	4	graphitgrau			J	Klasse I	B90	Beschlag für konischen Mast Ø60-90
	9	silbergrau	Korrosionsschutz				B121	Beschlag für konischen Mast Ø90-121
	17	cortenbraun	C5	C5 Schutz				
	66	schwarz noir 900	Im Falle von höchstem Korrosionsschutz, die Farbkode mit C5 ergänzen, z.B. 8846-4C5					
Glasgobo und Farbfiltern - mehr Info hier								
8846-008	Glasgobo, schwarz/weiß, 50 mm, Motiv max 40 mm							
8846-0081	Glasgobo, schwarz + 1 Farbe oder Farbkorrektur (3000 oder 4000 K), 50 mm, Motiv max 40 mm							
8846-0082	Glasgobo, 1 Farbfilter, 50 mm, Motiv max 40 mm							
8846-0083	Glasgobo, 2 Farbfiltern, 50 mm, Motiv max 40 mm							
8846-0084	Glasgobo, 3 Farbfiltern, 50 mm, Motiv max 40 mm							
8846-0085	Glasgobo, Multicolour 4 Filtern, 50 mm, Motiv max 40 mm							
8846-0086	Glasgobo, Graustufen, 50 mm, Motiv max 40 mm							
Zubehör								
1714-1	Manschette für Ø60 Mast							

Turn Gobo - 85 mm

Design: FRIIS & MOLTKE Design



Leuchtendaten:

Material:	Aluminiumguß
Finish:	Raw anodisiert Graphitgrau: YW355F Silbergrau: Y2370I Cortenbraun: YX355F Schwarz: Noir 900 Sablé, SN351F
Abschirmung:	Glas mit Seidendruck am Rande
Montage:	Ø76 oder Ø60 mm Mast sowie konisch
Leitung:	8,5 m Leitung, 2 x 1 mm ² , ist eingeschlossen
Anschluß:	In den Mast
Schutzart:	IP66, Klasse II
Schlagfestigkeit:	IK08
Korrosionsklasse:	C4, Option für C5
Windfläche:	0,053 m ² (lateral)
Gewicht:	6,8 kg
Kühlung:	Aktivkühlung mit Lüfter, 25 dBA

LED- und Gobo-Daten:

Bestückung:	40 W LED
Betriebsdauer:	min 25.000 Stunden bei ta max 25°C, L70
Farbtemperatur:	6300-6700 Kelvin Farbkorrekturfilter für 3000 und 4000 K auf Anfrage
Projektionsentfernung:	3-8 m
Linse:	85 mm Standard

Mit 85 mm Linse:

Projektionsentfernung	4 m	6 m	8 m
Projektionsdurchmesser	1,8 m	2,7 m	3,7 m

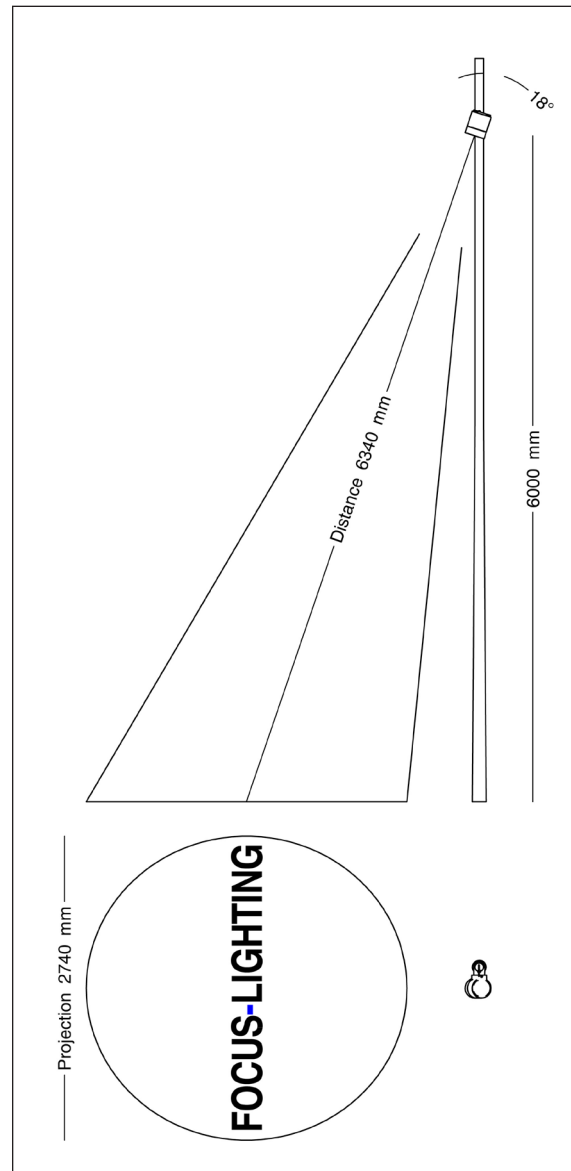
Focus Lighting liefert Glasgobos nach Kundenspezifikation - Einzelheiten und Inspiration hier vorhanden

Montierung und Einstellung des Gobos:

Focus Lighting montiert das Gobo wie in der Skizze rechts veranschaulicht. D.h. dass ein richtungsbestimmtes Design von der rechten Seite der Leuchte lesbar ist.

Für Einstellung und Änderung des Gobos, siehe Einstellungsanweisung.

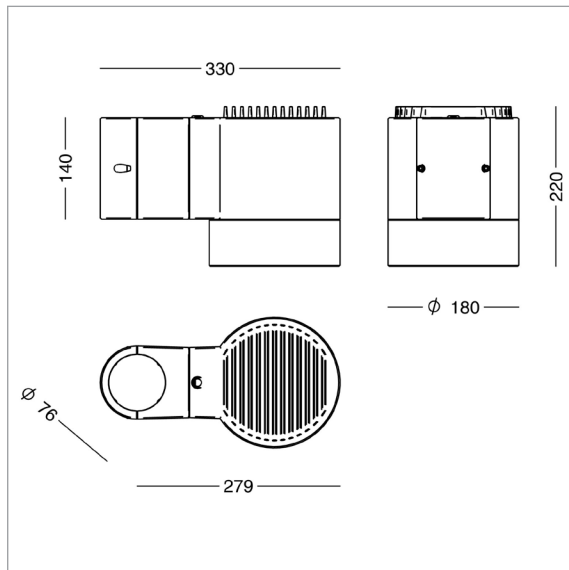
Glasdurchmesser: 50 mm
Max Durchmesser des Motivs: 40 mm



FOCUS-LIGHTING

Turn Gobo - 63 mm

Design: FRIIS & MOLTKE Design



Leuchtendaten:

Material:	Aluminiumguß
Finish:	Raw anodisiert Graphitgrau: YW355F Silbergrau: Y2370I Cortenbraun: YX355F Schwarz: Noir 900 Sablé, SN351F
Abschirmung:	Glas mit Seidendruck am Rande
Montage:	Ø76 oder Ø60 mm Mast sowie konisch
Leitung:	8,5 m Leitung, 2 x 1 mm ² , ist eingeschlossen
Anschluß:	In den Mast
Schutzart:	IP66, Klasse II
Schlagfestigkeit:	IK08
Korrosionsklasse:	C4, Option für C5
Windfläche:	0,053 m ² (lateral)
Gewicht:	6,8 kg
Kühlung:	Aktivkühlung mit Lüfter, 25 dBA

LED- und Gobo-Daten:

Bestückung:	40 W LED
Betriebsdauer:	min 25.000 Stunden bei ta max 25°C, L70
Farbtemperatur:	6300-6700 Kelvin Farbkorrekturfilter für 3000 und 4000 K auf Anfrage
Projektionsentfernung:	3-8 m
Linse:	63 mm Wide

Mit 63 mm Linse:

Projektionsentfernung	4 m	6 m	8 m
Projektionsdurchmesser	2,5 m	3,7 m	5,1 m

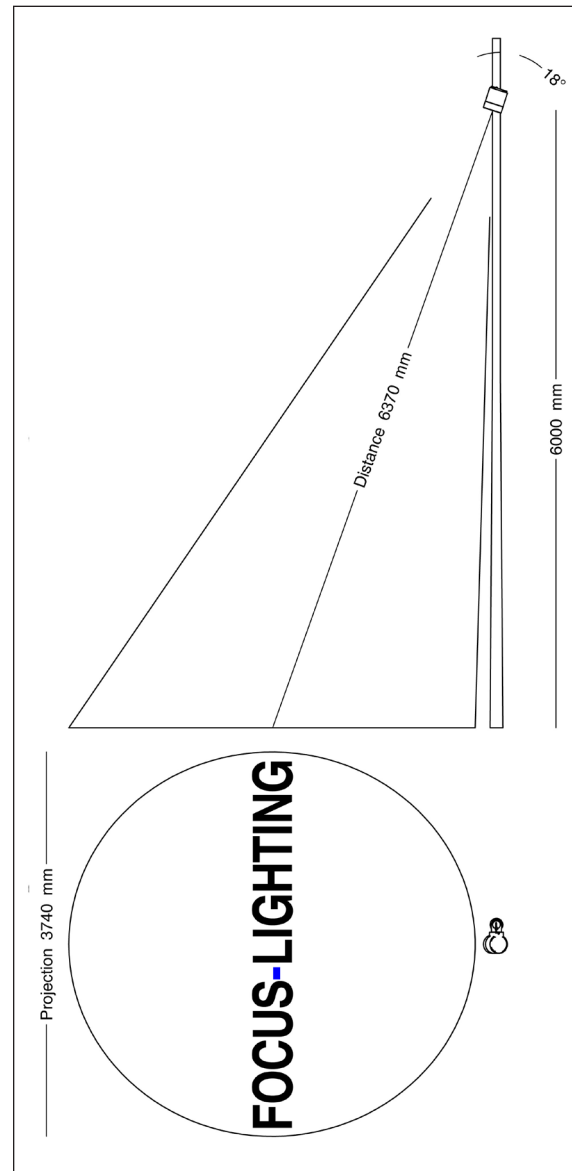
Focus Lighting liefert Glasgobos nach Kundenspezifikation - Einzelheiten und Inspiration hier vorhanden

Montierung und Einstellung des Gobos:

Focus Lighting montiert das Gobo wie in der Skizze rechts veranschaulicht. D.h. dass ein richtungsbestimmtes Design von der rechten Seite der Leuchte lesbar ist.

Für Einstellung und Änderung des Gobos, siehe Einstellungsanweisung.

Glasdurchmesser: 50 mm
Max Durchmesser des Motivs: 40 mm



FOCUS-LIGHTING

Turn Spot & Turn Gobo

Design: FRIIS & MOLTKE Design



Aus der Kombination von **Turn Gobo** und **Turn Spot** entsteht eine vielseitige Lichanlage gleichen Designs.