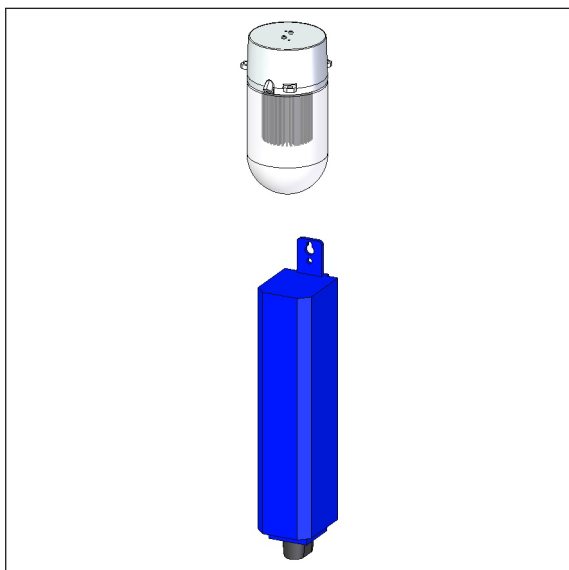


Tema Pullert 1000 - LED Modul



Komplettes LED Modul für die einfache und energieeffiziente Technologie-Update der Tema Pullerleuchte 1000 (Pullerten Lille) mit Tür.

LED- und Treiberdaten:

LED Typ: Bridgelux Vera 10
 Gesamtverbrauch: 8, 12 oder 16 W
 Betriebsdauer: min 100.000 Stunden bei ta max 25°C, L90B10
 Farbtemperatur: 2700, 3000 oder 4000 Kelvin
 Energieklasse: F
 Farbwiedergabe: min 90 Ra
 Farbgenauigkeit: 3 Steps SDCM
 Wirkungsgrad: 74%

Treiber: LED Konverter, 20 W, dimmbar gegen Aufpreis
 Betriebsdauer: min 50.000 Stunden

Auswechslung des Leuchtmittels:

Die Tür im Sockelrohr entnehmen. Einsatz im Sockelrohr öffnen. Zutritt zur Klemme und Sicherung erforderlich.

Die Versorgungsleitungen vor der Leitung des Leuchtmittels demonstrieren.

Den alten Teil im Sockelrohr ausschrauben. Neuer Elektronikmodul anschrauben.

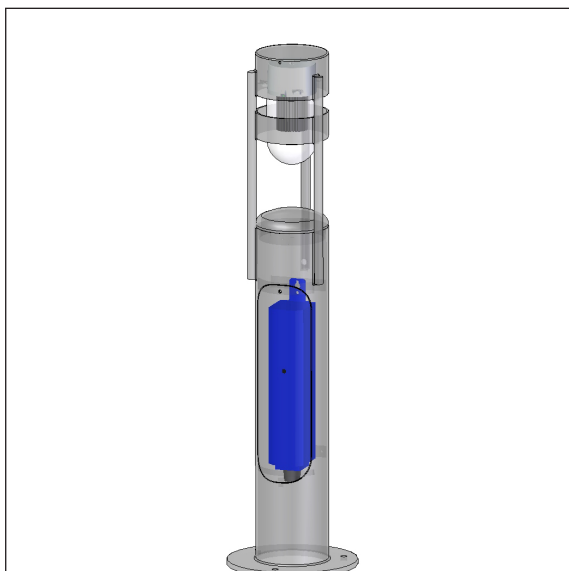
Polycarbonatschirm durch den beiden Seitenschrauben los machen und entfernen.

Leuchtmittel und drei Schrauben für das Fassungsgehäuse entfernen. Schnur an Leitung binden, damit die Leitung angezogen wird, wenn das Fassungsgehäuse entfernt wird. Leitung vom neuen LED-Gehäuse an Schnur binden und zurück durchs Rohr ziehen.

LED-Gehäuse mit drei Schrauben anziehen. Leitung aus LED-Gehäuse in Elektronikteil im Sockelrohr verbinden.

Anschliessen, Tür wieder montieren.

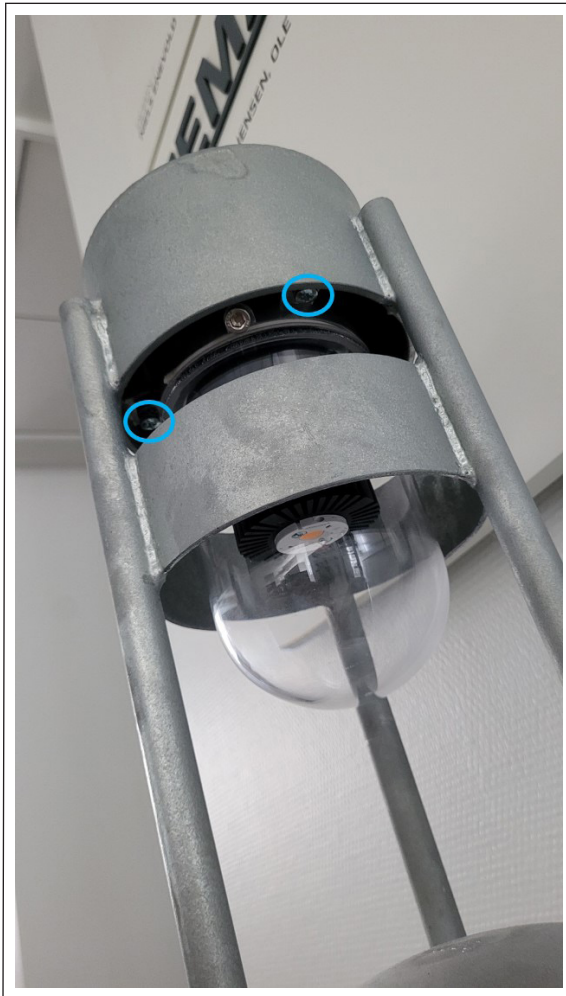
Die Verpackung enthält einen leeren Aufkleber. Diesen Aufkleber mit der alten Typnummer versehen und in die Leuchte aufkleben.



Varianten

LED Modul für Tema Poller 1000, mit Tür						
Bestell-Nr.	Bestückung		Schlüssel zur Farbtemperatur und Dimmung in der Tabelle unten.			
1976-	8 W Bridgelux Vera 8, 250 mA					
1964-	12 W Bridgelux Vera 10, 350 mA					
1965-	16 W Bridgelux Vera 10, 500 mA					
12-045	Beschlag für Modelle vor 1996					
Kombinieren mit:	Farbtemperatur		Dimmung		Schutzklasse	
	927	2700 K, 90 Ra	V	1-10 V	leer	Klasse I
	930	3000 K, 90 Ra	D	Dali	K	Klasse II
	940	4000 K, 90 Ra				
Beispiel:	1964-930K = 12 W LED Modul, 3000 K, 90 Ra, Klasse II					
Die obigen Module passen in diesen Varianten; X steht für Farbvariante; eventuelle E-Nr. in Klammern:						
Zum Eingraben:	7061X (49.47.501.927), 7161X (49.47.502.942), 7261X, 7561X, 7661X, 7861X (49.47.502.201), 7881X, 7961X (49.47.502.971), 7061, 7887, 7888					
Auf Flansch:	7064X (49.47.501.943), 7164X (49.47.502.968), 7264X, 7564X, 7664X, 7864X (49.47.502.269), 7884X, 7964X (49.47.502.997), 7064, 7872, 7873					

TEMA BOLLARD 1000 - INSTRUCTIONS



Dansk

Datering: Sådan bestemmes alderen på pullerten:

Kig op i toppen af pullerten. Er der skruer som markeret på billedet, er pullerten fra 1996 eller senere.

Er der ingen skruer, er pullerten ældre end 1996. I dette tilfælde er det nødvendigt at tilkøbe et overgangsbeslag med varenr. 12-045 for korrekt montering. Vær opmærksom på at have dette overgangsbeslag tilgængeligt for at sikre en passende installation af pullerten.

English

Dating: Determining the Age of the bollard:

Look up at the top of the bollard. If there are screws as indicated in the picture, the bollard is from 1996 or later.

If there are no screws, the bollard is older than 1996. In this case, it is necessary to purchase a transition bracket with item number 12-045 for proper installation. Please ensure that this transition bracket is available to guarantee a suitable installation of the bollard.

Deutsch

Datierung: So bestimmen Sie das Alter des Pollers:

Schauen Sie nach oben auf die Oberseite des Pollers. Wenn dort Schrauben vorhanden sind, wie auf dem Bild markiert, stammt der Poller aus dem Jahr 1996 oder später.

Falls keine Schrauben vorhanden sind, ist der Poller älter als 1996. In diesem Fall ist es erforderlich, eine Übergangsbrücke mit der Artikelnummer 12-045 für eine korrekte Montage hinzuzufügen. Bitte stellen Sie sicher, dass diese Übergangsbrücke verfügbar ist, um eine geeignete Installation des Pollers zu gewährleisten.