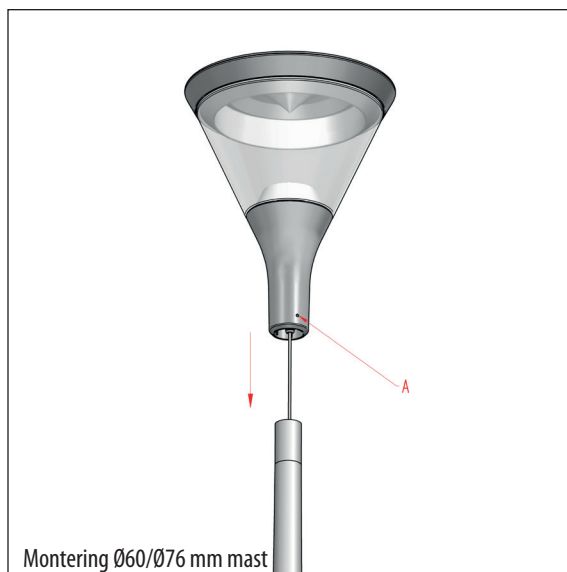
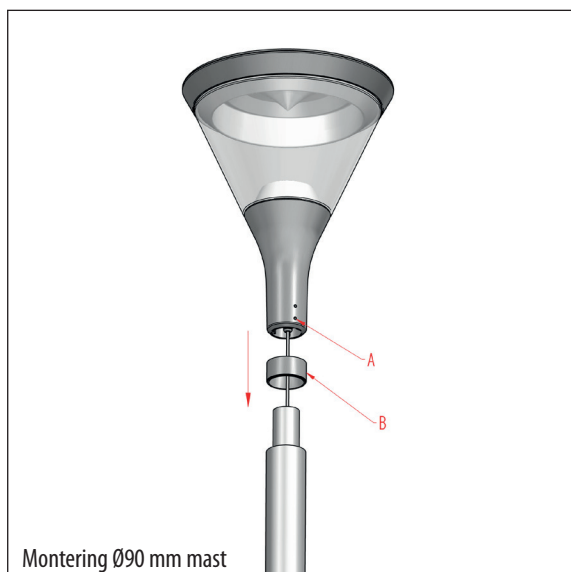


SKY PARK INSTRUCTIONS

8833- / 8930-, 8 kg



Dansk

SKY kan anvendes på forskellige mastetyper, forudsat at mastetoppen/studsen er $\varnothing 60/\varnothing 76 \times H100$ mm. I tilfælde af 90 mm mast er afstandsring (B) påkrævet, vare nr. 8005-x. Vær opmærksom på at vende den koniske del opad mod lygtens koniske afslutning. Der er desuden begrænset plads til sikringsindsats, og vi anbefaler to typer - se specifikation på datablad.



Montage: Fremfør kablet i masten og fastspænd lygtehovedet (A) ved hjælp af en Umbraco nøgle str. 4, **tilspændingsmoment 10 Nm**.

Vedligeholdelse: For at sikre optimal lysmængde bør afskærmningen rengøres udvendigt efter behov. Afskærmningen af klar polycarbonat kan rengøres med vand tilsat lidt mildt rengøringsmiddel og aftørres med en tør klud.

English

SKY can be mounted on different pole types under the condition that the top pipe is $\varnothing 60/\varnothing 76 \times H100$ mm. In case of 90 mm poles, the connection ring (B) is required, art. No. 8005-x. The conical edge upwards! Please note that only selected fuse boxes can be used. We recommend two types in the specification.



Mounting: Push the lead through the pole and fasten the lantern (A) by means of an Umbraco size 4, **moment of force 10 Nm**.

Maintenance: In order to secure the best possible light output, the screen should be kept clean. Regular cleaning of the outside surface of the polycarbonate screen with water and mild detergent will be sufficient.

Deutsch

SKY ist an verschiedenen Masttypen anwendbar; Voraussetzung ist ein Zopf von $\varnothing 60/\varnothing 76 \times H100$ mm. Im Falle von 90 mm Mast, den Abstandsring (B) Nr. 8005-x benutzen. Richtung: Konischer Teil nach oben. Bitte beachten, dass nur ausgewählte Schutzeinrichtungen vorgesehen werden können - siehe Spezifikation



Montage: Die Leitung durch den Mast führen und die Leuchte mittels einem Umbraco Größe 4 anziehen (A), **Drehmoment 10 Nm**.

Wartung: Um den höchstmögliche Lichtaustritt zu sichern, den Schirm nach Bedarf mit Wasser und Spülmittel reinigen.