

# Nyx 190 bollard - instructions

6841-6842, 6888, 2.4 kg

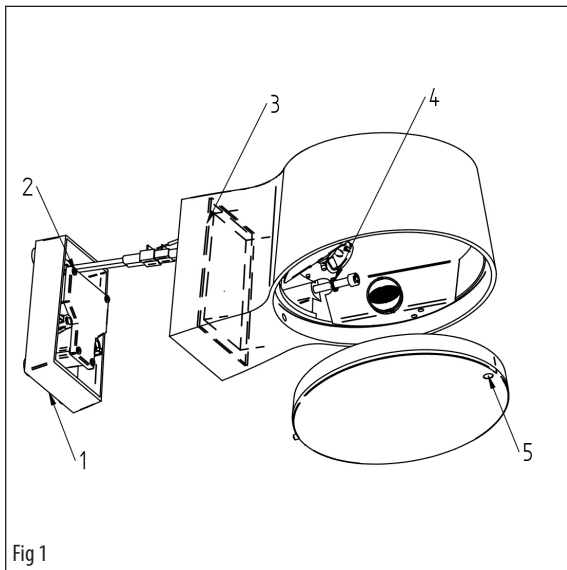


Fig 1

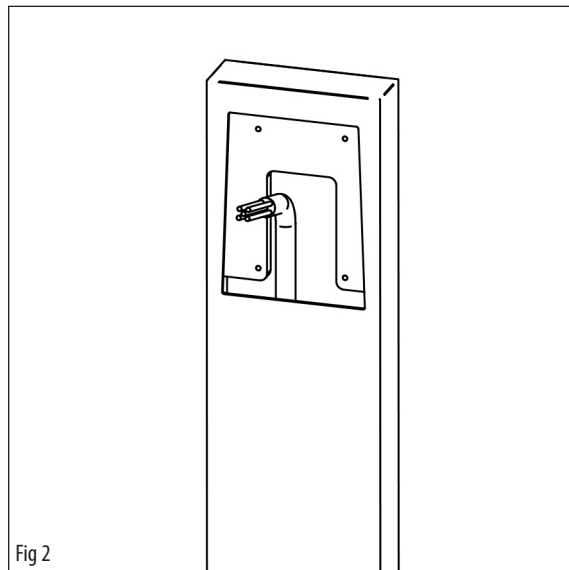


Fig 2

## Dansk

Fig 1: Nyx 190 for pullertmontage

Fig 2: Nyx pullert

Fig 3: LED modul

Monter bagdåsen (1) i de fire skruehuller på standen (fig. 2).  
Tilslut ledningerne (2) i den skrueløse klemme. Skitsen viser klasse II.  
Check at pakningen (3) sidder korrekt.  
Kontroller at stjernesiverne sidder på skrueerne (4) og spænd armaturet **6 Nm** ved hjælp af en 5 mm umbraco-nøgle.  
Fastspænd afskærmningen ved hjælp af en 3 mm umbraco-nøgle (5).

## English

Fig. 1: Nyx 190 for bollard mounting

Fig. 2: Nyx bollard

Fig 3: LED module

Fasten the box (1) in the four holes in the bollard (fig 2).  
Clips the leads (2) into the terminal block. The sketch shows class II.  
Check the sealing (3) before mounting the housing.  
Check the screws (4) and fasten the housing **6 Nm** by means of a 5 mm hex key.  
Fasten the diffuser by means of a 3 mm hex key (5).

## Deutsch

Fig. 1: Nyx 190 für Pollermontage

Fig. 2: Nyx 190 Poller

Fig 3: LED-Modul

Die Dose (1) mit vier Schrauben an den Poller (Fig. 2) montieren.  
Die Leitungen (2) in die Klemme anschließen. Die Skizze zeigt Klasse II.  
Die Dichtung (3) beachten und die Armatur über die Dose anbringen.  
Die Sternscheiben an den Schrauben (4) kontrollieren und die Armatur mittels einem 5 mm Inbusschlüssel **6 Nm** anziehen.  
Die Abschirmung mittels einem 3 mm Inbusschlüssel anziehen (5).

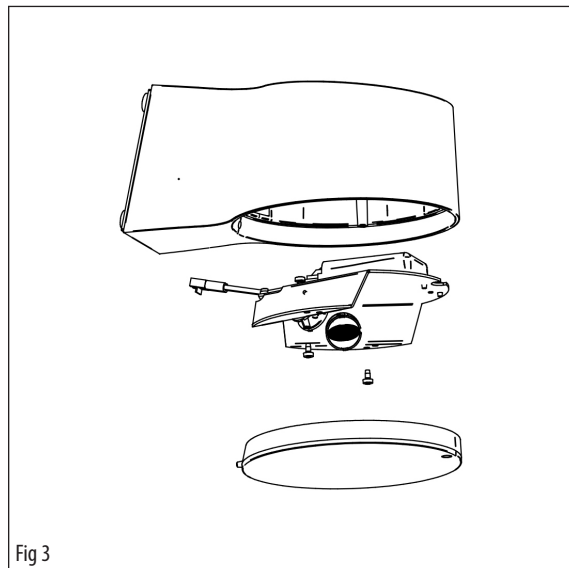


Fig 3

## Udskiftning af lyskilde-modul - Fig 3:

Demontér indsatsen med den gamle lyskilde, tilslut ledningerne og monter LED modulet med de samme to skruer. På ældre modeller monteres medfølgende stik i dåsen inden tilslutning.

## Exchange of lamp module - Fig. 3:

Demount the plate holding the old lamp and replace it by the LED module, using the same two screws. For old versions, mount the enclosed connector in the box prior to replacing the LED module.

## Auswechslung des Leuchtmittels - Fig. 3:

Den alten Einsatz ausbauen und durch das neue LED-Modul ersetzen. Dieselben Schrauben benutzen. Im Falle von alten Versionen, vor dem Anschluss den beigefügten Stecker in die Dose einbauen.