

Nyx 330 - Aufsatzleuchte

Design: Vilhelm Lauritzen Architekten



NYX ist eine Serie von Außenleuchten für Montage an Wand, Poller oder Mast. NYX erfüllt die heutigen Anforderungen an das angenehme, blendfreie Licht, und in kraft ihrer einfachen, starken Form trägt sie zum Kennzeichnen des Stadtraums bei.

Nyx 330 ist als Wand- und Mastaufsatzleuchte vorhanden und ist in schwarz, cortenfarbe sowie zwei graue Farben erhältlich; die beiden grauen Versionen sind für feuerverzinkte Standardmasten sehr geeignet.

Die Bestückung mit zwei LED-Typs ergibt eine flexible Lösung, die der jeweiligen Lichtaufgabe angepasst werden kann.

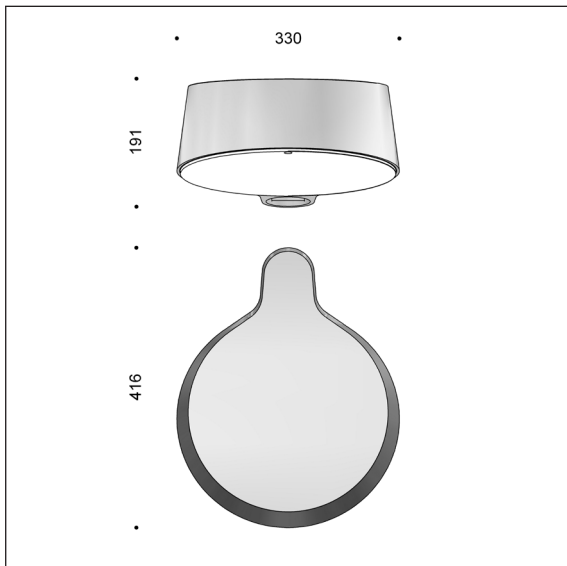
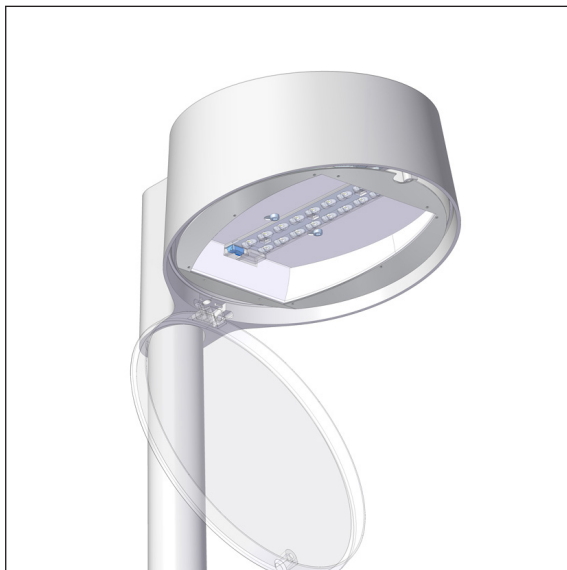
NYX 330 ist für 3-6 m Masten besonders geeignet. Die Einzelleuchte ist an allen Ø60 mm Mastentypen montierbar.

Nyx 330 ist auch mit Gehäusebohrung für die Montage von zwei oder mehr Leuchten an einem 60 mm Mast erhältlich. An niedrigen Masten ist die Montage von zwei Leuchten besonders geeignet.

Die **Nyx 330** Leuchte ist außerdem an einer Doppelarm montierbar, die in zwei Größen erhältlich ist: 800 oder 1600 mm. Die Standardarm ist aus feuerverzinktem Stahl; kann aber wie die Leuchten angestrichen werden.

Nyx 330 - FF + T3 - Low / High lumen

Design: Vilhelm Lauritzen Architekten



Leuchtendaten:

Material:	Aluminiumguß
Finish:	Raw anodisiert Graphitgrau: YW355F Silbergrau: Y2370I Schwarz: Noir 900 Sablé, SN351F oder RAL 9005, G30 Cortenbraun: YX355F
Abschirmung:	Polycarbonat, semi-transparent
Montage:	Auf Mast m. 60 mm Zopfdurchmesser Adapter für Ø48 und Ø42 mm Mast - siehe unten Erhältlich mit Gehäusebohrung für die Montage von zwei oder mehr Leuchten auf Ø60mm Mast.
Anschluß:	Im mast, Focus liefert und montiert 5,5 m Leitung 2x1 mm ²
Schutzart:	IP65, Klasse II, Option für Klasse I
Korrosionsklasse:	C4, Option für C5
Schlagfestigkeit:	IK10; mit Zhaga Sockel IK09
Gewicht:	8 kg
Windflächenareal:	0,053 m2 (lateral)

LED-Daten:

FastFlex LED:	FF-DA, T3, für Orts- und Wohnwege
Betriebsdauer:	min 100.000 Stunden bei ta max 25°, L90B10 Constant Lumen Output
Temperaturbereich:	-30 bis +35° C
Farbtemperatur:	2700, 3000 oder 4000 Kelvin
Farbwiedergabe:	min 70 Ra, 80 Ra möglich
Farbgenauigkeit:	5 Steps SDCM
Lichtstärkeklasse:	G*1
Blendindexklasse:	D6
Lichtstrom:	Der unten angegebene Lichtstrombereich bezieht sich auf die LED-Lichtquelle. Benutzen Sie den Wirkungsgrad, um den aus der Leuchte austretenden Lichtstrom zu berechnen.

Low lumen:	22 W Treiber
LED-lumen, Ra70:	3000K: 450-3250 lm, Energieklasse D 4000K: 475-3500 lm, Energieklasse D
LED-lumen, Ra80:	2700K: 375-2750 lm, Energieklasse E 3000K: 400-2900 lm, Energieklasse E 4000K: 410-3050 lm, Energieklasse D

High lumen:	40 W Treiber
LED-lumen, Ra70:	3000K: 450-4500 lm, Energieklasse D 4000K: 475-4850 lm, Energieklasse D
LED-lumen, Ra80:	2700K: 375-3800 lm, Energieklasse E 3000K: 400-4000 lm, Energieklasse E 4000K: 410-4250 lm, Energieklasse D

Wirkungsgrad:	85%
---------------	-----

Treiberdaten:

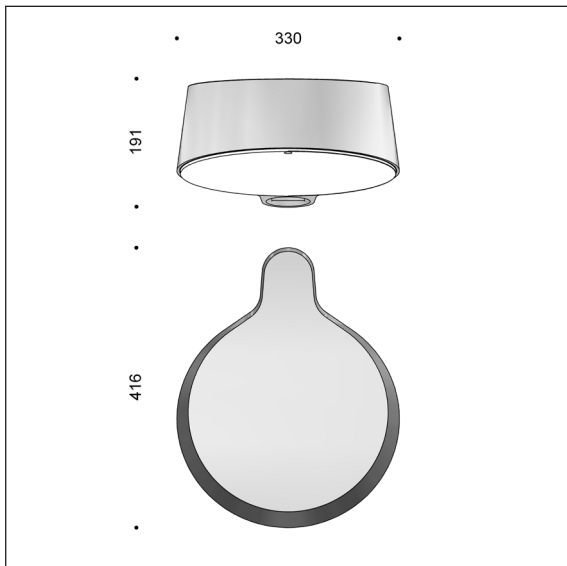
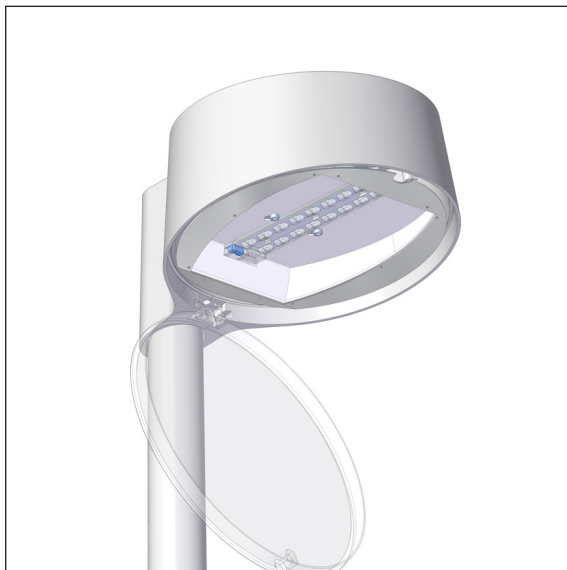
Treiber, Low lumen: Xitanium Full Xi FP 22 W 0,2-0,7 A, progr-bar
Einschaltstrom: max 15 A (50% nach 295 µs)

Treiber, High lumen: Xitanium Full Xi FP 40 W 0,2-0,7 A, progr-bar
Einschaltstrom: max 22 A (50% nach 290 µs)

Nennspannung, AC:	220-240 Vac
Betriebsspannung, AC:	80-264 Vac
Nennspannung, DC:	186-250 Vdc
Betriebsspannung, DC:	168-275 Vdc
Nennfrequenz:	50-60 Hz
Betriebsfrequenz:	45-66 Hz
Max Vorsicherung:	16 A
Überspannungsschutz:	L/N-GND: 10 kV, L-N: 6 kV, (SR Treiber: 8 kV)
Lebensdauer:	min 100.000 Stunden
Dimmung/Regelung:	5 Stufen innerhalb des jeweiligen Lumenpakets
Alternative:	DALI-2 (4-adriges Kabel), LineSwitch oder via Zhaga Book 18 Sockel

Nyx 330 - FF + SCL - Low / High lumen

Design: Vilhelm Lauritzen Architekten



Leuchtendaten:

MMaterial:	Aluminiumguß
Finish:	Raw anodisiert Graphitgrau: YW355F Silbergrau: Y2370I Schwarz: Noir 900 Sablé, SN351F oder RAL 9005, G30 Cortenbraun: YX355F
Abschirmung:	Polycarbonat, semi-transparent
Montage:	Auf Mast m. 60 mm Zopfdurchmesser Adapter für Ø48 und Ø42 mm Mast - siehe unten Erhältlich mit Gehäusebohrung für die Montage von zwei oder mehr Leuchten auf Ø60mm Mast.
Anschluß:	Im mast, Focus liefert und montiert 5,5 m Leitung 2x1 mm ²
Schutzart:	IP65, Klasse II, Option für Klasse I
Korrosionsklasse:	C4, Option für C5
Schlagfestigkeit:	IK10; mit Zhaga Sockel IK09
Gewicht:	8 kg
Windflächenareal:	0,053 m2 (lateral)

LED-Daten:

FastFlex LED:	FF-DA, SCL, für Rad- und Fußgängerwege
Betriebsdauer:	min 100.000 Stunden bei ta max 25°, L90B10 Constant Lumen Output
Temperaturbereich:	-30 bis +35° C
Farbtemperatur:	2700, 3000 oder 4000 Kelvin
Farbwiedergabe:	min 70 Ra, 80 Ra möglich
Farbgenauigkeit:	5 Steps SDCM
Lichtstärkeklasse:	G*3
Blendindexklasse:	D6
Lichtstrom:	Der unten angegebene Lichtstrombereich bezieht sich auf die LED-Lichtquelle. Benutzen Sie den Wirkungsgrad, um den aus der Leuchte austretenden Lichtstrom zu berechnen.

Low lumen:

22 W Treiber	
LED-lumen, Ra70:	3000K: 450-3250 lm, Energieklasse D 4000K: 475-3500 lm, Energieklasse D
LED-lumen, Ra80:	2700K: 375-2750 lm, Energieklasse E 3000K: 400-2900 lm, Energieklasse E 4000K: 410-3050 lm, Energieklasse D

High lumen:

40 W Treiber	
LED-lumen, Ra70:	3000K: 450-4500 lm, Energieklasse D 4000K: 475-4850 lm, Energieklasse D
LED-lumen, Ra80:	2700K: 375-3800 lm, Energieklasse E 3000K: 400-4000 lm, Energieklasse E 4000K: 410-4250 lm, Energieklasse D

Wirkungsgrad: 79%

Treiberdaten:

Treiber, Low lumen: Xitanium Full Xi FP 22 W 0,2-0,7 A, progr-bar

Einschaltstrom: max 15 A (50% nach 295 µs)

Treiber, High lumen: Xitanium Full Xi FP 40 W 0,2-0,7 A, progr-bar

Einschaltstrom: max 22 A (50% nach 290 µs)

Nennspannung, AC: 220-240 Vac

Betriebsspannung, AC: 80-264 Vac

Nennspannung, DC: 186-250 Vdc

Betriebsspannung, DC: 168-275 Vdc

Nennfrequenz: 50-60 Hz

Betriebsfrequenz: 45-66 Hz

Max Vorsicherung: 16 A

Überspannungsschutz: L/N-GND: 10 kV, L-N: 6 kV, (SR Treiber: 8 kV)

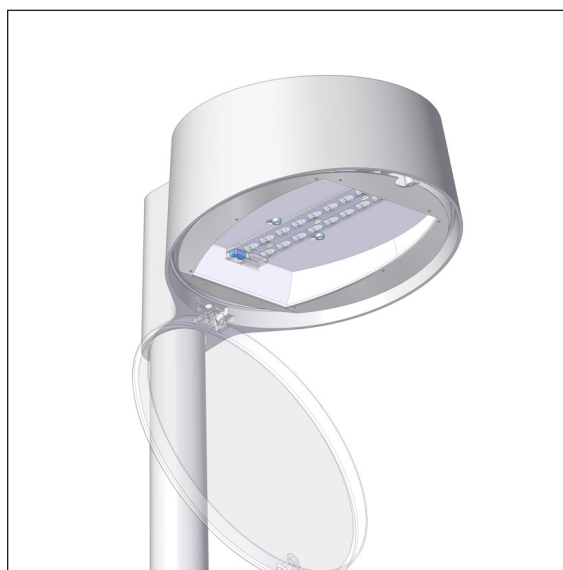
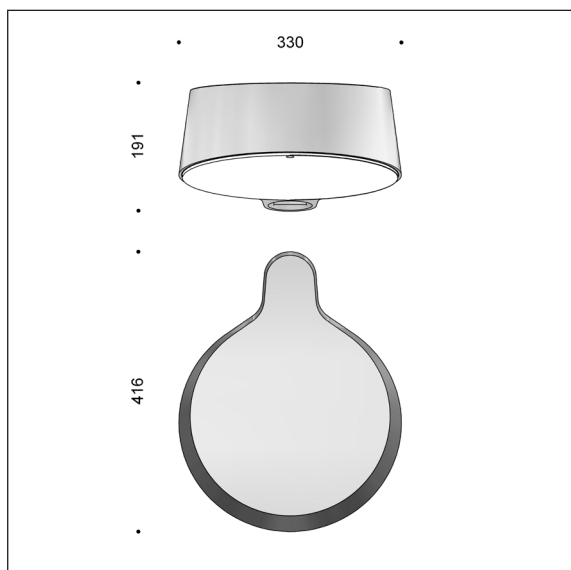
Lebensdauer: min 100.000 Stunden

Dimmung/Regelung: 5 Stufen innerhalb des jeweiligen Lumenpakets

Alternative: DALI-2 (4-adriges Kabel), LineSwitch oder
via Zhaga Book 18 Sockel

Nyx 330 - FF-DA - Bestelldaten

Design: Vilhelm Lauritzen Architekten



Bestell-Daten:

NYX 330 FastFlex mit T3 Linsen für Orts- und Wohnwege										
Bestell-Nr	Bestückung		Schlüssel zu Farbe, Farbtemperatur uam. in der Tabelle unten.							
8914-	FF-DA, T3, High lumen, programmierbar, 5,5 m Leitung									
8918-	FF-DA, T3, Low lumen, programmierbar, 5,5 m Leitung									
NYX 330 FastFlex mit SCL Linsen für Rad- und Fußgängerwege										
Bestell-Nr	Bestückung		Schlüssel zu Farbe, Farbtemperatur uam. in der Tabelle unten.							
8913-	FF-DA, SCL, High lumen, programmierbar, 5,5 m Leitung									
8919-	FF-DA, SCL, Low lumen, programmierbar, 5,5 m Leitung									
Zu kombinieren mit:										
	Farbe		Farbtemperatur		Dimmung/Regelung		Schutzklasse		Gehäusebohrung	
	01	raw anodisiert	730	3000 K, 70 Ra	leer	programmierbar *)	leer	Klasse II	leer	keine Bohrung
	3	schwarz RAL 9005	740	4000 K, 70 Ra	D	Dali-2	J	Klasse I	G	Gehäusebohrung
	4	graphitgrau	827*	2700 K, 80 Ra	F	LineSwitch				
	9	silbergrau	830*	3000 K, 80 Ra	R	Zhaga Book 18 Sockel, nach oben				
	17	cortenbraun	840*	4000 K, 80 Ra	RC	Zhaga Book 18 Sockel, City Touch				
	66	schwarz noir 900	* Verlängerte Lieferzeit		S	Zhaga Book 18 Sockel, nach unten				
	Korrosionsschutz									
	C5	C5 Schutz	Im Falle von höchstem Korrosionsschutz, die Farbkode mit C5 ergänzen, z.B. 8914-9C5830							
Beispiel:	8914-9830R = Nyx 330, 1x FF-DA m. T3 Linsen, High lumen, silbergrau, 3000 K, 80 Ra, m. Zhaga-Sockel nach oben									
*) programmierbar	Bei der Bestellung geben Sie den erwünschten Lichtstrom als LED-lumen an + evtl. Dimmungsgrad + Dimmungsperiode									
Beispiel, Profil:	2000 lm 50% 22-06 (50% Dimmung zwischen 22 und 06 Uhr)									
06034	Abschirmung mit Lamellen									
1712-1	Adapter für Ø48 und Ø42 mm Mast									