

Nyx 190

Design: Vilhelm Lauritzen Architekten



Nyx 190 für Wand- oder Pollermontage ist die kleinste Leuchte in der Nyx-Serie. Wie die übrigen Nyx Leuchten ist Nyx 190 in vielen Farbvarianten erhältlich: zwei schwarze, zwei graue sowie die neue cortenbraune Farbe.

Nyx ist einfach und Vandalensicher mit Gehäuse aus Aluminiumguß und Schirm aus opalisiertem Polycarbonat. Der Poller ist in zwei Höhen erhältlich; 1000 oder 1200 mm. Der höhere Poller ist mit Schutzeinrichtung versehen.

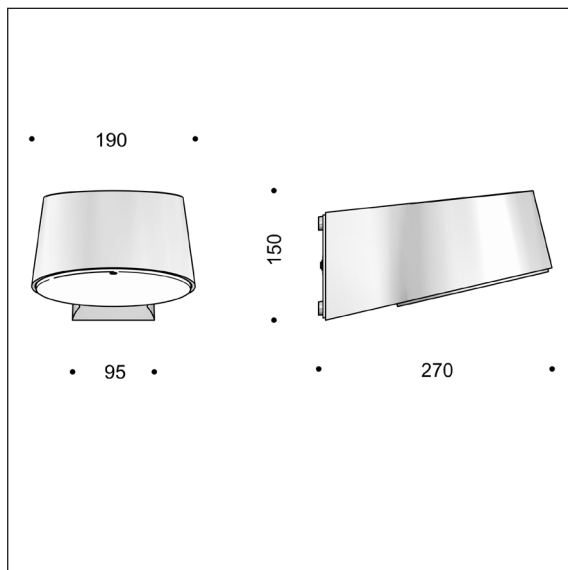
Nyx 190 wird mit LED oder E27-Lampen bestückt.

In der griechischen Mythologie ist NYX die Göttin der Nacht oder die personifizierte Nacht - NYX schenkte dem Tag das Leben



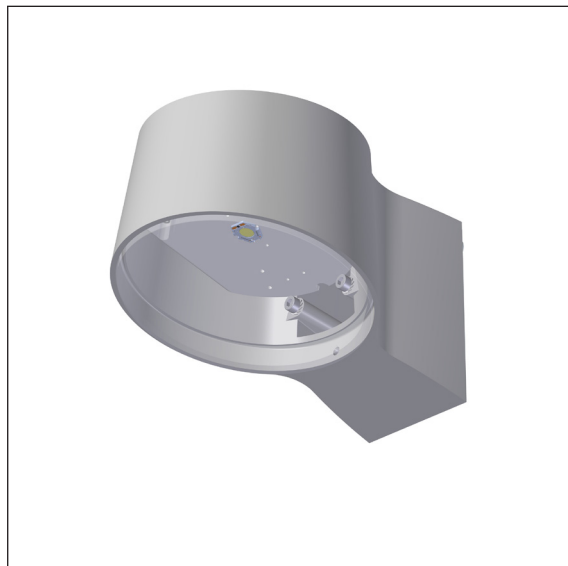
Nyx 190 Wand - LED

Design: Vilhelm Lauritzen Architekten



Leuchtendaten:

Material:	Aluminiumguß
Farben:	Graphitgrau: YW355F Silbergrau: Y2370I Schwarz: RAL 9005 oder Noir 900 Sablé SN351F Cortenbraun: YX355F
Schirm:	Polycarbonat, opalisiert
Montage:	An Wand
Anschluß:	Zwei Kabeinführungen max 5 x 2,5 mm ² Verdrahtung in 5-polige Klemme
Schutzart:	IP66, Klasse I oder II
Schlagfest:	IK10
Gewicht:	2,6 kg
Bestückung:	LED oder E27



LED- und Treiberdaten:

LED Typ:	Bridgelux Vero 10
Energieverbrauch:	8, 12 oder 16 W
Betriebsdauer:	min 100.000 Stunden bei ta max 25°C, L90B10
Farbtemperatur:	2700, 3000 oder 4000 Kelvin
Energieklasse:	F
Farbwiedergabe:	min 90 Ra
Farbgenauigkeit:	3 Steps SDCM
Wirkungsgrad:	57%

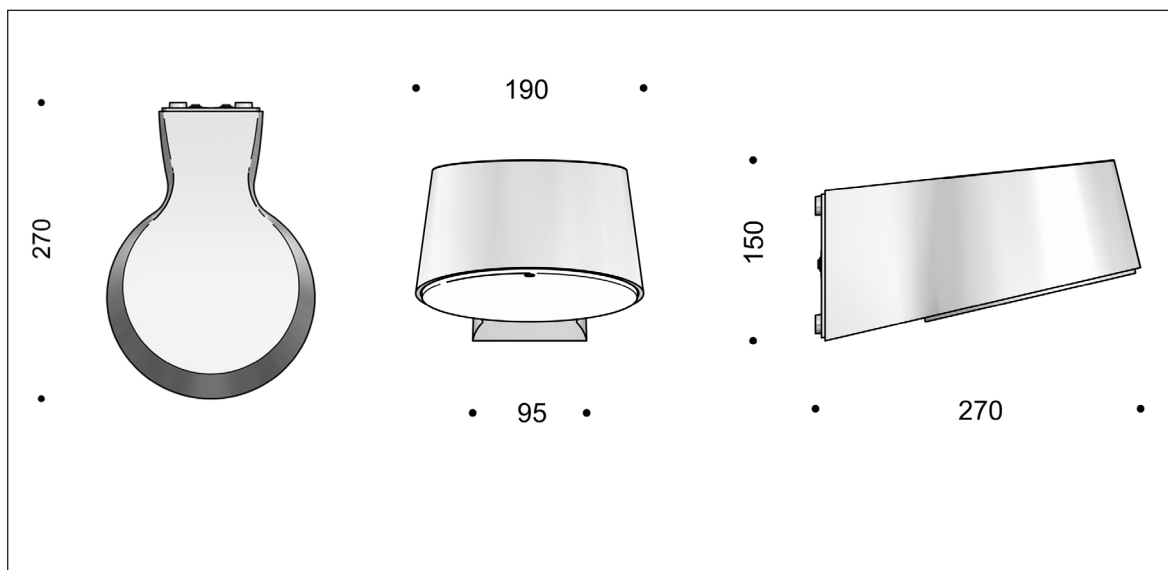
Treiber:	LED Konverter, 20 W, dimmbar als Option
Einschaltstrom:	max 5 A (50% nach 50 µs)
Betriebsdauer:	min 100.000 Stunden

Bestell-Daten:

NYX 190 für Wandmontage, LED							
Bestell-Nr.	Bestückung	Schlüssel zu Farbe, Farbtemperatur uam. in der Tabelle unten.					
6877-	8 W Bridgelux Vero 10, 250 mA						
6843-	12 W Bridgelux Vero 10, 350 mA						
6844-	16 W Bridgelux Vero 10, 500 mA						
Kombinieren mit:	Farbe	Farbtemperatur		Dimmung		Klassifikation	
	3 schwarz RAL 9005	927	2700 K, 90 Ra	leer	ohne Dimmung	leer	Klasse I
	4 graphitgrau	930	3000 K, 90 Ra	D	Dali	K	Klasse II
	9 silbergrau	940	4000 K, 90 Ra	V	1-10 V		
	17 cortenbraun						
	66 schwarz noir 900						
Beispiel:	6877-9930 = Nyx 190 Wand, 8 W Bridgelux, silbergrau, 3000 K 90 Ra, ohne Dimmung, Klasse I						
Option							
1711-	Beschlag für Kabelführung an Wand; mit Farbkode ergänzen						

Nyx 190 - E27

Design: Vilhelm Lauritzen Architekten



Leuchtendaten:

Material: Aluminiumguß
 Farben: Graphitgrau: YW355F
 Silbergrau: Y23270I
 Schwarz: RAL 9005 oder Noir 900 Sablé SN351F
 Cortenbraun: YX355F
 Schirm: Polycarbonat, opalisiert
 Montage: An Poller
 Anschluß: Zwei Kabeleinführungen max 5 x 2,5 mm²
 Verdrahtung in 5-polige Klemme
 Schutzart: IP66, Klasse I oder II
 Schlagfest: IK10
 Gewicht: 2,6 kg
 Bestückung: E27 Varianten

NYX 190 E27

Bestückung: max 57 W, max Länge/Durchmesser: 130/58 mm
 Wir empfehlen Deco Aurora LED, 7,5 W

Bestell-Daten:

Bestell-Nr.	E27 Variante			
6022-	max 57 W	Schlüssel zu Farbe in der Tabelle unten		
Zu kombinieren mit:	Farbe			
	3 schwarz RAL 9005			
	4 graphitgrau			
	9 silbergrau			
	17 cortenbraun			
	66 schwarz noir 900			
Beispiele der Bestell-Nr.:	6022-66 = Nyx 190 E27, noir 900, Klasse I			
Option				
1100-6	A60 Deco Aurora LED dimmbar, 7,5 W, 2700 K, 80 Ra, 20.000 Betriebsstunden			
1711-	Beschlag für Kabelführung an Wand; mit Farbkode ergänzen			