

TURN GOBO - EINSTELLUNG/MONTAGE

8846-

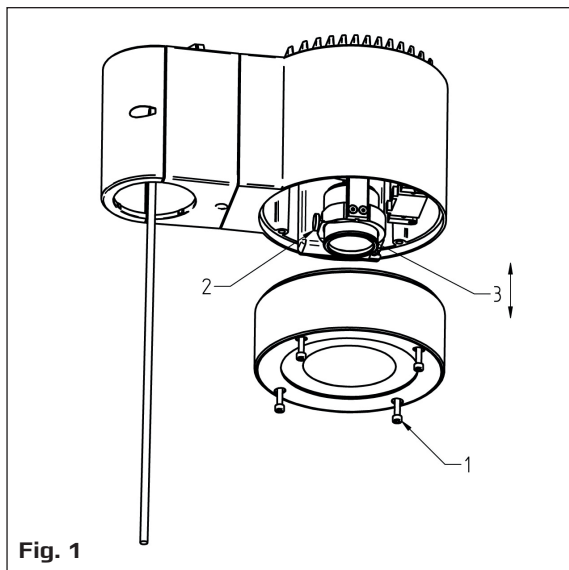


Fig. 1

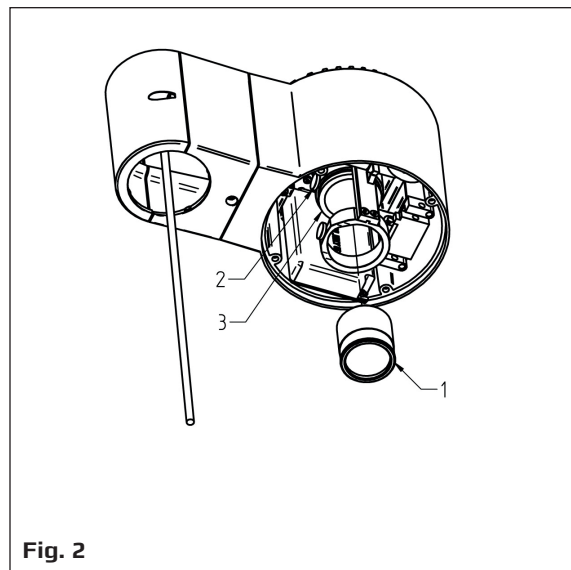


Fig. 2

OBS: Montage und Einstellung können nicht immer gleichzeitig erfolgen. Die Einstellung des Gobos erfolgt am besten beim richtigen Umgebungslicht.

OBS: Fingerabdrücke am Glas vermeiden; evtl. Handschuhe anwenden.

Fig. 1: Einstellung der Schärfe

Den unteren Teil der Leuchte durch die vier Schrauben (1) mit einem 4 mm Imbuss-Schlüssel entfernen. (Fig. 1).

Mit der Fingerschraube die Objektivlinse lockern (2).

Um die erwünschte Schärfe zu erzielen, die Position der Objektivlinse einstellen (3).

Mit der Fingerschraube (2) die Objektivlinse wieder anziehen, und den unteren Teil wieder montieren.

Fig. 2: Änderung der Richtung oder Umtausch des Gobos

Den unteren Teil der Leuchte durch die vier Schrauben mit einem 4 mm Imbuss-Schlüssel entfernen. (Fig. 1).

Die Objektivlinse (1) durch Lockern der unteren Fingerschraube ausbauen.

Die Gobo Halterung mittels der oberen Fingerschraube lockern (2).

Die Gobo Halterung (3) in die erwünschte Position drehen, bzw. das ganze Gobo für Umtausch entfernen.

Die Gobo Halterung und Objektivlinse wieder einbauen, und den Unterteil wieder anziehen.

Wartung:

Mit einem Mikrofaser Tuch das Gobo nach Bedarf reinigen. Keine flüssigen Mittel verwenden.

Fingerabdrücke am Glas vermeiden; evtl. Handschuhe anwenden.