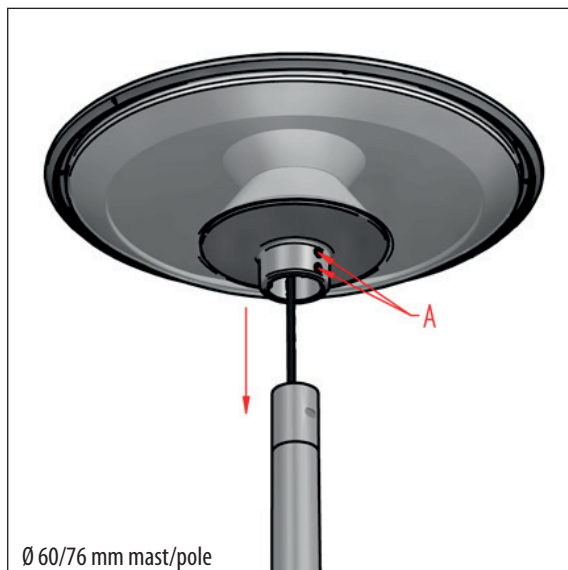
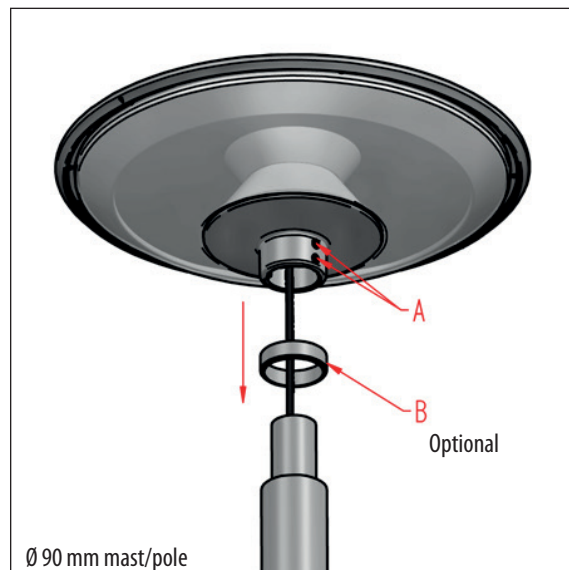


Space - symmetrical - instructions

8880- + 8882-, 10 kg



Ø 60/76 mm mast/pole



Ø 90 mm mast/pole

Dansk

Montage: Fremfør kablet i masten og fastspænd lygtehovedet ved hjælp af en Umbraco nøgle str. 4, tilspændingsmoment 10 Nm.

Option: I tilfælde af 90 mm mast kan samlingen afsluttes med afstandsring (B), vare nr. 8016-x. Vær opmærksom på at vende den koniske del opad mod lygtens koniske afslutning. Der er desuden begrænset plads til sikringsindsats, og vi anbefaler to typer - se specifikation på datablad.

Vedligeholdelse: For at sikre optimal lysmængde bør afskærmningen rengøres udvendigt efter behov.

Afskærmningen af klar polycarbonat kan rengøres med vand tilsat lidt mildt rengøringsmiddel og aftørres med en tør klud.

English

Mounting: Push the lead through the pole and fasten the lantern by means of an Umbraco size 4, moment of force 10 Nm.

Option: In case of 90 mm poles, a connection ring (B) is an option, art. No. 8016-x. The conical edge upwards! Please note that only selected fuse boxes can be used. We recommend two types in the specification.

Maintenance: In order to secure the best possible light output, the screen should be kept clean.

Regular cleaning of the outside surface of the polycarbonate screen with water and mild detergent will be sufficient.

Deutsch

Montage: Die Leitung durch den Mast führen und die Leuchte mittels einem Umbraco Größe 4 anziehen (A), Drehmoment 10 Nm.

Im Falle von 90 mm Mast kann der Abstandsring Nr. 8016-x (B) benutzt werden (Option). Richtung: Konischer Teil nach oben. Bitte beachten, dass nur ausgewählte Schutzrichtungen vorgesehen werden können - siehe Spezifikation im Datenblatt.

Wartung: Um den höchstmögliche Lichtaustritt zu sichern, den Schirm nach Bedarf mit Wasser und Spülmittel reinigen.