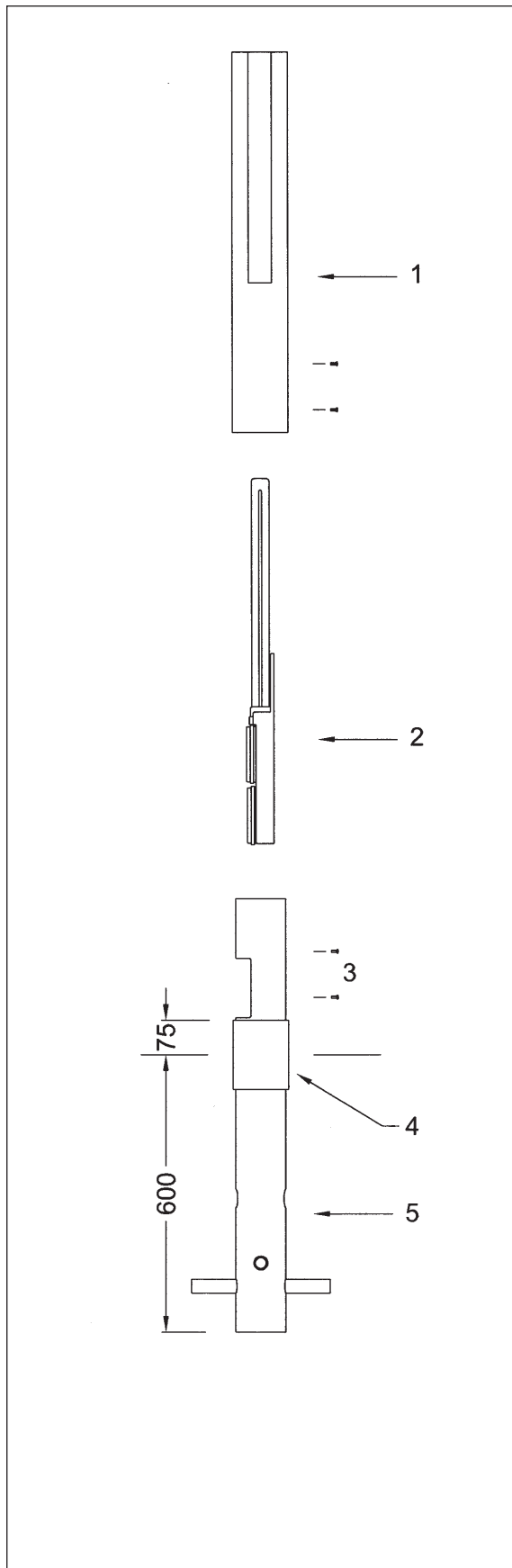


# STICKS 900 INSTRUCTIONS

72343-78454, 15.5 kg



## Dansk

Pullertop (1) og indsats (2) fjernes.

Jordanker med jordspyd (5) nedgraves til manchettens (4) overkant er 75 mm over færdigt terræn.

Gevindhullerne (3) til pullertoppen skal vende til højre for lysspalten, når denne vender mod beskueren.

Fyld leca-ærtesten i jordankeret til manchettens (4) overkant.

Tilpas og afsoler kablerne, max. 2 stk. 5x6 mm<sup>2</sup>, skub indsatsen ned over kablerne og tilslut.

Evt. isættes lyskilde: 40 W TC-L (gælder ikke LED)

Pullertop (1) monteres.

Ved flangefundament erstattes Leca-ærtesten af to skumklodser.

## English

Remove bollard top (1) and insert (2).

Embed the base with spike (5). Top of sleeve (4) to be 75 mm above ground. Screw holes (3) for the bollard top to be turned to the right of the light slit pointing towards yourself.

Fill Leca granulate into the base to the level of the top edge of the sleeve (4).

Adjust and de-insulate cables, max. two 5x6 mm<sup>2</sup>, mount the insert (2) and connect the cables.

Insert bulb (40 W TC-L) if not LED.

Mount the bollard top (1).

Flanged version: Leca-granulate to be replaced by two foam cushions

## Deutsch

Oberteil (1) und Einsatz (2) entfernen.

Erdanker mit Kreuz (5) eingraben, bis nur 75 mm der Manschette (4) über Terrain ersichtlich ist. Die Gewindelöcher (3) für den Oberteil rechts der Lichtrichtung drehen.

Leca-Granulat in den Erdanker bis zum Oberrand der Manschette (4) eingießen.

Kabel, max zwei Stck. 5x6 mm<sup>2</sup>, anpassen und Isolierung entfernen, Einsatz (2) montieren und Kabel anschliessen.

Eventuell Lampe montieren: 40 W TC-L (nicht bei LED)

Oberteil (1) montieren.

Flanschmontage: Leca-Granulat durch zwei Schwammstücke ersetzen.

**FOCUS-LIGHTING**