

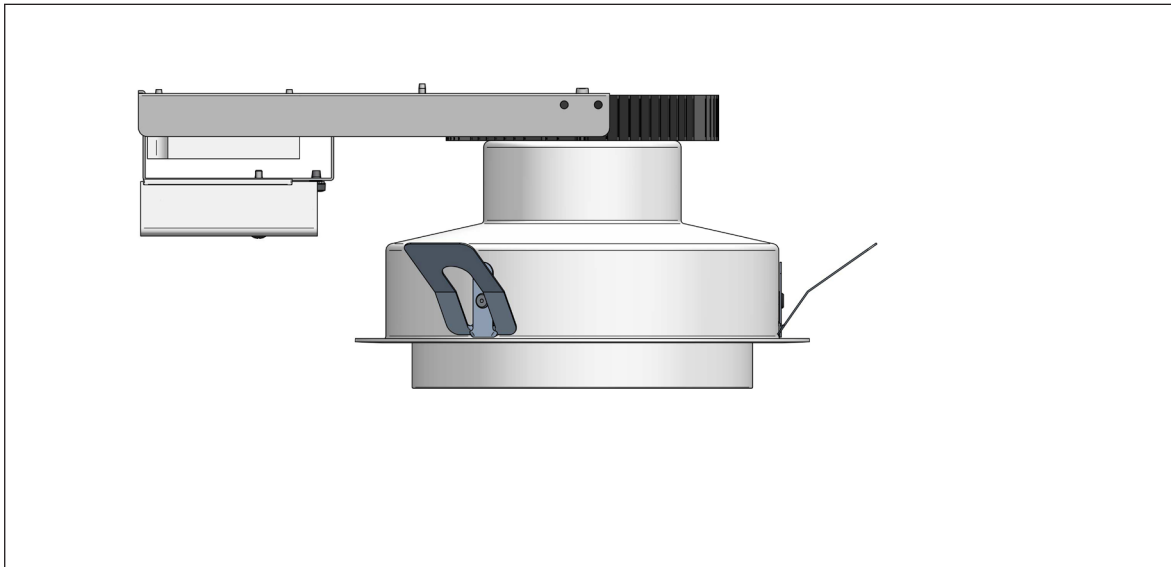
Punktleuchte 200

Design: focus lighting



Mit dem mundgeblasenen Glasschirm und dem minimalistischen Gehäuse aus Aluminium ist die **Punktleuchte** ein Gewinn für jedes Bauvorhaben. Sie ist einfach und schön – mit und ohne das Licht angezündet.

Die neuen LED Varianten der Focus Punktleuchten kombinieren diffuses und gerichtetes Licht und erfüllen die europäische Norm für Beleuchtung von Unterricht- und Arbeitsplätzen. Die LED ist von einem Diffuser abgeschirmt, und keine der inneren Komponenten sind sichtbar. Aufgrund des Diffusers wird der Glasschirm ganz ebenmäßig erleuchtet, und die Lichtqualität der Punktleuchten mit LED entspricht völlig dem Ausdruck der Halogen- und Glühlampen.



Größe:

Ø200 mm

Übrige Größen: 65, 90, 110 und 150 mm

Material:

Aluminium, weiss oder alu-grau lackiert, und opalisiertes Glas

Bestückung der Ø200:

Die Punktleuchte Ø200 ist mit LED Typ Bridgelux Vero18 erhältlich. Vero18 bietet marktführende Effektivität, Betriebssicherheit und Lichteigenschaften an.

Einbau:

Die Punktleuchten sind für alle Deckentyps geeignet und können mit Mantel auch im Außenbereich angewendet werden. Erfüllen die geltenden Vorschriften.

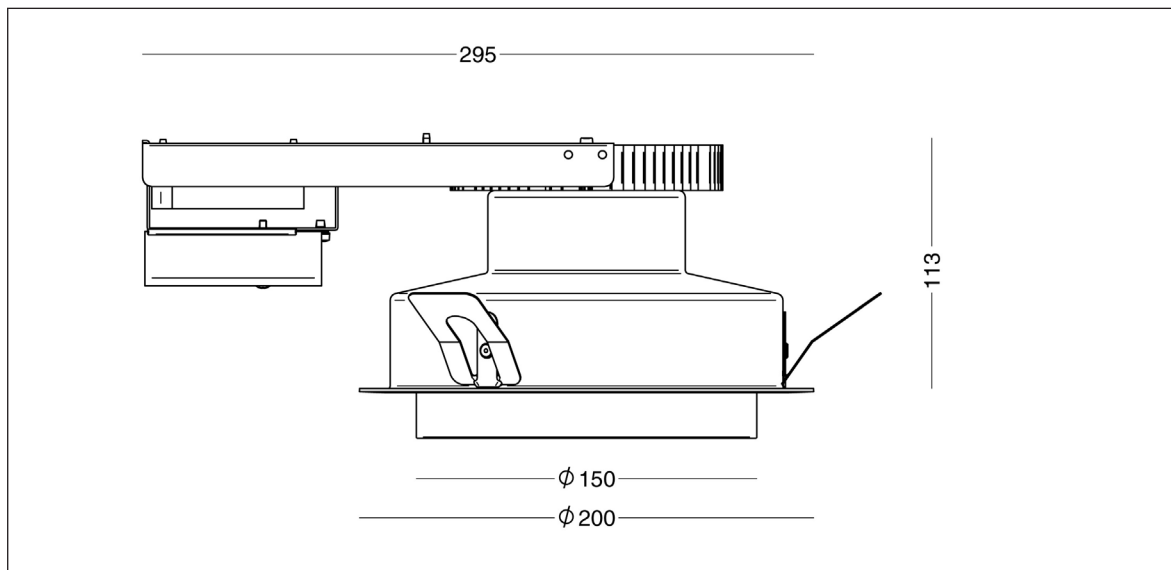
Punktleuchte Ø200 mm:

17 W - direkt in isolierte Decke einbaubar.

24 W - nur für unisolierte Decke. 

Punktleuchte 200 - LED

Design: focus lighting



Leuchtendaten

Material:	Aluminium
Abschirmung:	Mattes Opalglas, mundgeblasen
Montage:	Einbau in Decke; mit 24 W nur in unisolierte Decke
Deckenausschnitt:	Ø178-180 mm in 6-15 mm Platten Ø182-184 mm in 15-35 mm Platten
Abstandsvorschriften:	Waagrecht: min 67 mm
Einbautiefe:	min 113 mm von unterer Deckenecke
Anschluß:	230 V, Verdrahtung in 5-polige Klemme
Schutzart:	IP20, Klasse I
Gewicht:	1,2 kg

Zuschlag: 3 mm Glasplatte - Spezifikation unten
Verstärkungsring für weiche Decken

LED- und Treiberdaten

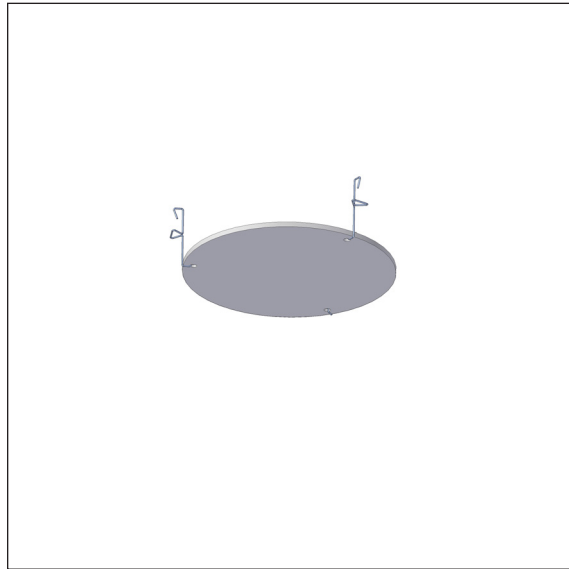
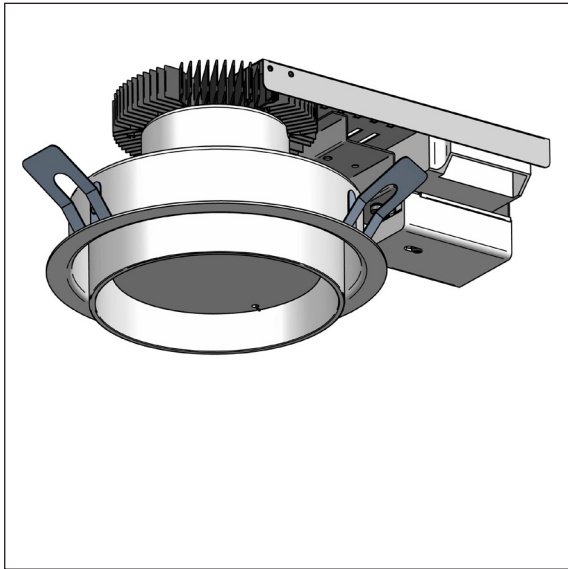
LED Typ:	Bridgelux Vero18
Gesamtverbrauch:	24 W (700 mA) bzw. 17 W (500 mA)
Betriebsdauer:	min 100.000 Stunden bei t_a max 25°C, L90B10
Farbtemperatur:	2700, 3000 oder 4000° Kelvin
Energieklasse:	F
Farbwiedergabe:	min 90 Ra
Farbgenauigkeit:	3 Steps SDCM
Treiber:	Helvar LED Treiber, 500-700 mA Zuschlag für dimmbaren Treiber
Betriebsdauer:	min 50.000 Stunden

Bestell-Daten

Punktleuchte 200 LED						
Bestell-Nr.	Bestückung		Schlüssel zu Farbe, Farbtemperatur, Dimmung u.a.m. in der Tabelle unten.			
2894-	17 W Vero18, 500 mA		Beispiel: 2897-2V = Punktleuchte Ø200, 24 W, weiß m. Glas, dimmbar 1-10 V			
2897-	24 W Vero18, 700 mA					
Zu kombinieren mit:	Farbe	Farbtemperatur		Dimmbarer Treiber		
	2 weiß m. Glas	927	2700 K, 90 Ra	leer	ohne Dimmung	
	9 alu-lackiert m. Glas	930	3000 K, 90 Ra	V	1-10 V	
		940	4000 K, 90 Ra	D	Dali	
Zuschlag						
20202	3 mm Glasplatte					
2040-20	Verstärkungsring für weiche Decken					

Punktleuchte 200 - Glasplatte

Design: focus lighting



Produktdaten

Material:	Sandgestrahltes Glas
Montage:	Die Glasplatte wird an dem zylindrischen Schirm befestigt. Beim Wechsel des Leuchtmittels werden Schirm und Platte zusammen demontiert.
Abmessungen:	Ø 120 mm, H 3 mm
Lichtdurchsichtigkeit:	85%