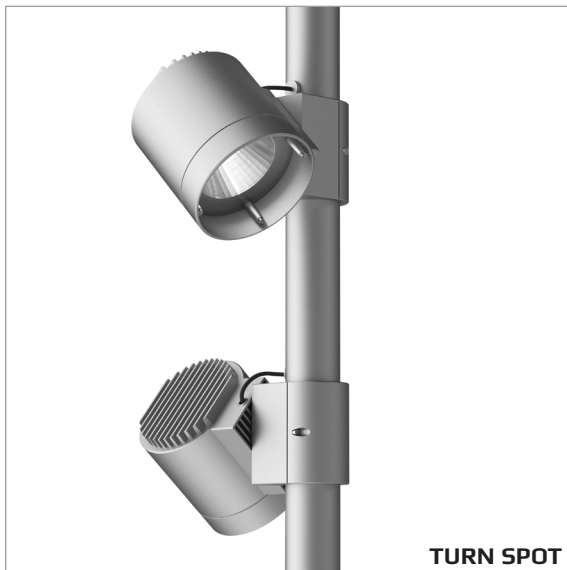


Turn

Design: FRIIS & MOLTKE Design



Turn by Friis & Moltke Design ist eine neue Leuchtenserie im Focus Programm.

Das zylindrische Design ist einfach mit Gehäuse aus Aluminiumguß und Abschirmung aus klarem Glas mit Seidendruck. Das Gehäuse wird mit einem Alu-Ring oder einem opalisierten Acryl-Ring geschlossen.

Turn ist als Strahler mit Reflektor oder als Straßenleuchte mit asymmetrischem Licht erhältlich.



Turn Spot ist mit dem langen Ring aus Aluminiumguß für den optimalen Blendschutz versehen.

Turn Spot Halo ist mit dem kurzen Ring aus opalweißem Acryl für die optische Führung versehen.

Die beiden Strahler sind mit drei Strahlwinkeln erhältlich: narrow (12°), medium (19°) und wide (38°).

Die Position der Leuchten ist waagrecht rund um den Mast und senkrecht im Beschlag justierbar. Mit gebohrten Löchern im Mast ist Turn in den beiden Richtungen ca. 90 Grad drehbar.



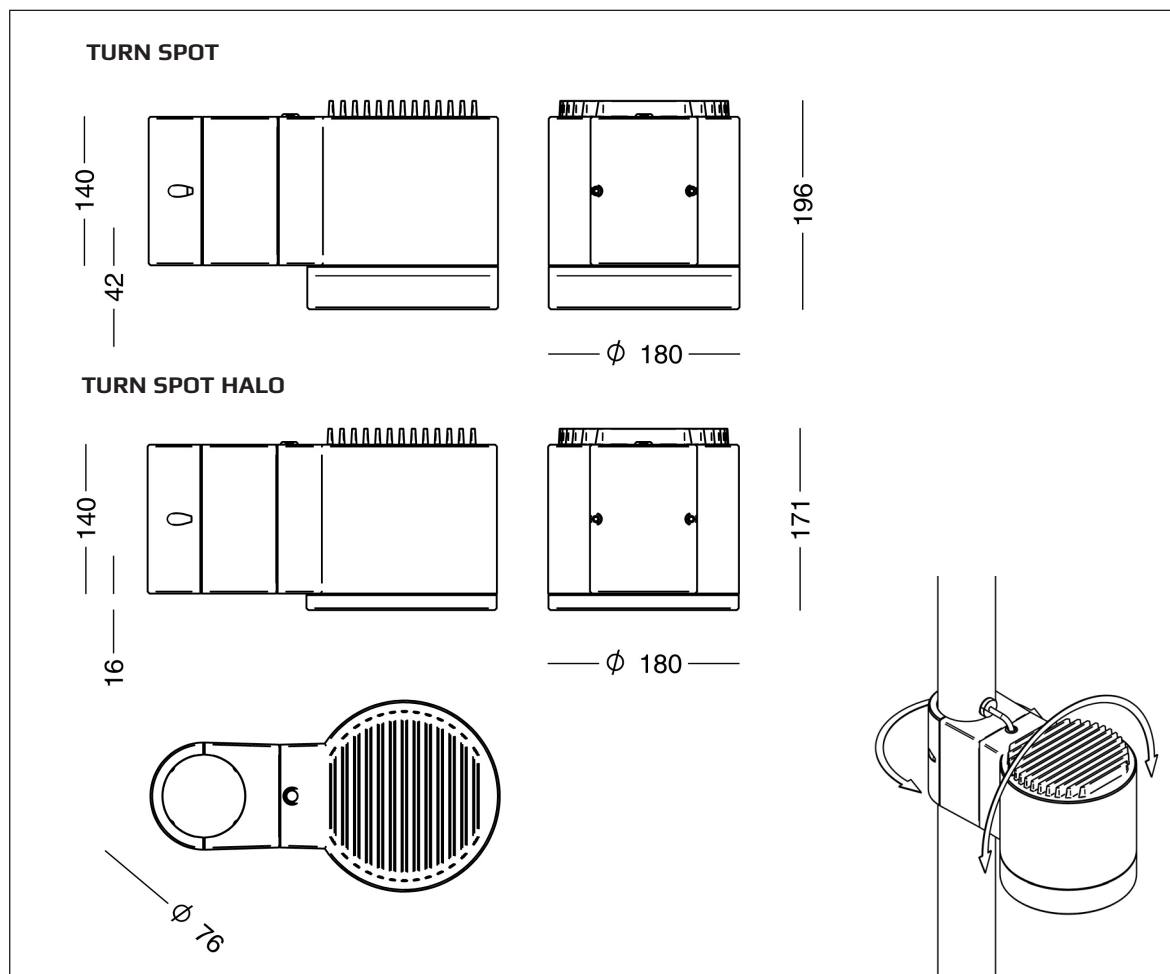
Turn Street Halo ist mit dem kurzen Acryl-Ring versehen, um die optische Führung zu erzielen.

Die Straßenleuchte wird mit programmierbarer LED und Linsen für das asymmetrische Licht bestückt.

FOCUS-LIGHTING

Turn Spot

Design: FRIIS & MOLTKE Design



Leuchtendaten:

Material:	
Turn Spot:	Aluminiumguß
Turn Spot Halo:	Aluminiumguß und opalisiertes Acryl
Finish:	Raw anodisiert
	Graphitgrau: YW355F
	Silbergrau: Y2370I
	Cortenbraun: YX355F
	Schwarz: Noir 900 Sablé, SN351F
Abschirmung:	Glas mit Seidendruck am Rande
	Honeycomb Filter als Option
Montage:	An Mast evtl. mit Ø76 mm zylindrischer Verlängerung, Option für Ø60 mm Mast
Leitung:	8,5 m Leitung, 2 x 1 mm ² , ist eingeschlossen
Anschluß:	In den Mast
Schutzart:	IP66, Klasse II
Schlagfestigkeit:	IK08
Korrosionsklasse:	C4, Option für C5
Windfläche:	0,053 m ² (lateral)
Gewicht:	6 kg

LED-Daten:

LED:	Bridgelux V18
Strahlwinkel:	wide (38°), medium (19°) oder narrow (12°)
Betriebsdauer:	min 100.000 Stunden bei ta max 25°C, L90B10
	Constant Lumen Output
Farbtemperatur:	2700, 3000 oder 4000 Kelvin
Farbwiedergabe:	min 80 Ra
Farbgenauigkeit:	3 Steps SDCM
Lichtstrom, LED:	2700K: 400-4700 Lm, Energieklasse E
	3000K: 410-5000 Lm, Energieklasse E
	4000K: 425-5100 Lm, Energieklasse E

Lichtstrom: Der oben angegebene Lichtstrombereich bezieht sich auf die LED-Lichtquelle. Benutzen Sie den Wirkungsgrad, um den aus der Leuchte austretenden Lichtstrom zu berechnen.

Treiberdaten:

Treiber:	Xitanium Full Xi FP 40 W 0,3-1,0 A, program.
Einschaltstrom:	max 22 A (50% nach 290 µs)
Überspannungsschutz:	L/N-GND: 10 kV (SR Treiber: 8 kV)
	L-N: 6 kV
Betriebsdauer:	min 100.000 Stunden
Dimmung:	5 Stufen innerhalb des jeweiligen Lumenpakets,
Alternative:	DALI-2 (4/5-adriges Kabel), LineSwitch oder via Zhaga Book 18 Sockel

Turn Spot - Bestelldaten

Design: FRIIS & MOLTKE Design

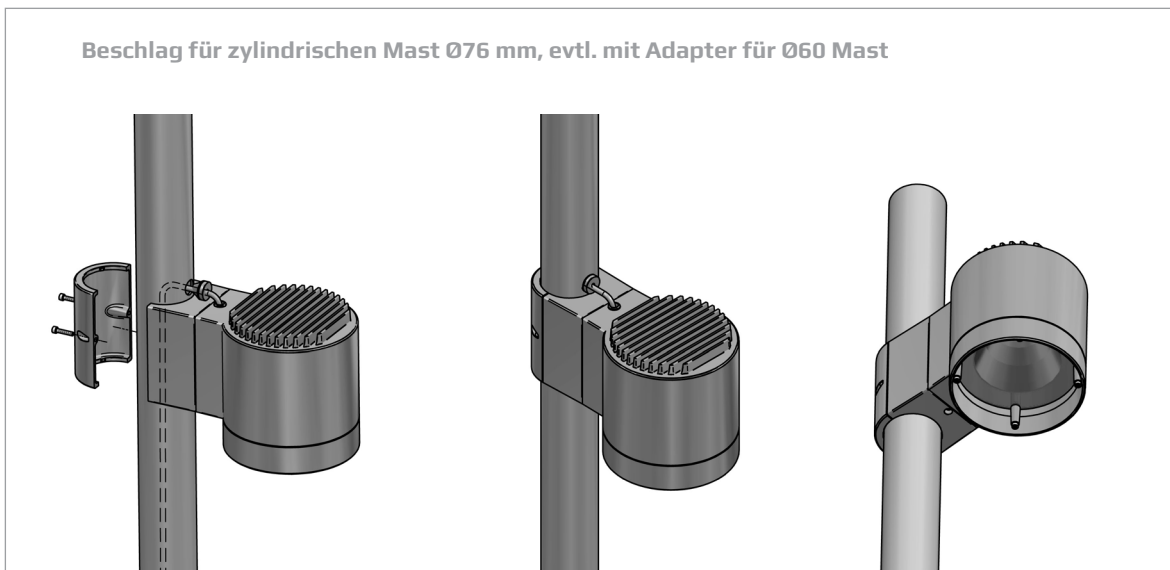
Bestell-Daten:

Turn Spot		Schlüssel zu Farbe, Farbtemperatur usw. in der Tabelle unten.					
Bestell-Nr.	Strahwinkel	Bestückung					
8836-	Wide 38°	Bridgelux V18, programmierbar					
8837-	Medium 19°	Bridgelux V18, programmierbar					
8838-	Narrow 12°	Bridgelux V18, programmierbar					
Turn Spot Halo							
Bestell-Nr.	Strahwinkel	Bestückung					
8840-	Wide 38°	Bridgelux V18, programmierbar					
8841-	Medium 19°	Bridgelux V18, programmierbar					
8842-	Narrow 12°	Bridgelux V18, programmierbar					
Zu kombinieren mit:	Farbe	Farbtemperatur		Dimmung/Regelung		Schutzklasse	
	01 raw anodisiert	827	2700 K, 80 Ra	leer	programmierbar *)	leer	Klasse II
	4 graphitgrau	830	3000 K, 80 Ra	D	DALI-2	J	Klasse I
	9 silbergrau	840	4000 K, 80 Ra	F	LineSwitch		
	17 cortenbraun			R	Sockel incl. SR Treiber, Zhaga book 18		
	66 noir 900			RC	wie oben, City Touch / Interact City		
	Filter	Montage		Korrosionsschutz			
	leer kein Filter	leer	Beschlag für zylindrischen Mast	C5	C5 Schutz		
	Y Honeycomb Filter	B90	Beschlag für konischen Mast Ø60-90	Im Falle von höchstem Korrosionsschutz, die Farbkode mit C5 ergänzen, z.B. 8836-4C5830			
		B121	Beschlag für konischen Mast Ø90-121				
Beispiel, Bestell-Nr.:	8836-9830 = Turn Spot, wide, programmierbar, silbergrau, 3000 K, 80 Ra, Klasse II						
*) programmierbar	Bei der Bestellung geben Sie den erwünschten Lichtstrom als LED-lumen an + evtl. Dimmungsgrad + Periode						
Beispiel, Profil	4500 lm 50% 22-06 (50% Dimmung zwischen 22 und 06 Uhr)						
4 m Mast: 3 m konisch + 1 m zylindrisch Ø76 mm - für zwei Strahler							
Bestell-Nr.	Montage	Schlüssel zu Farbe in der Tabelle unten.					
3170-	zum Eingraben						
3270-	auf Flansch						
5,5 m Mast: 3,5 m konisch + 2 m zylindrisch Ø76 mm - für drei Strahler							
Bestell-Nr.	Montage	Schlüssel zu Farbe in der Tabelle unten.					
3172-	zum Eingraben						
3272-	auf Flansch						
7 m Mast: 4 m konisch + 3 m zylindrisch Ø76 mm - für drei oder mehr Strahler							
Bestell-Nr.	Montage	Schlüssel zu Farbe in der Tabelle unten.					
3174-	zum Eingraben						
3274-	auf Flansch						
Zu kombinieren mit:	Farbe						
	4 graphitgrau						
	7 feuerverzinkt						
	9 silbergrau						
	17 cortenbraun						
	66 noir 900						
Zubehör							
1714-1	Adapter für Ø60 mm Mast						
50200	Flügel Fundament für Ø 108-140 mm Mast						
97033	Schutzeinrichtung für 1 Stck Neozed Sicherung bis 16 A						
97070	Schutzeinrichtung für 2 Stck Neozed Sicherungen bis 16 A						
50271	Schutzeinrichtung für 3 Stck Neozed Sicherungen bis 16 A						

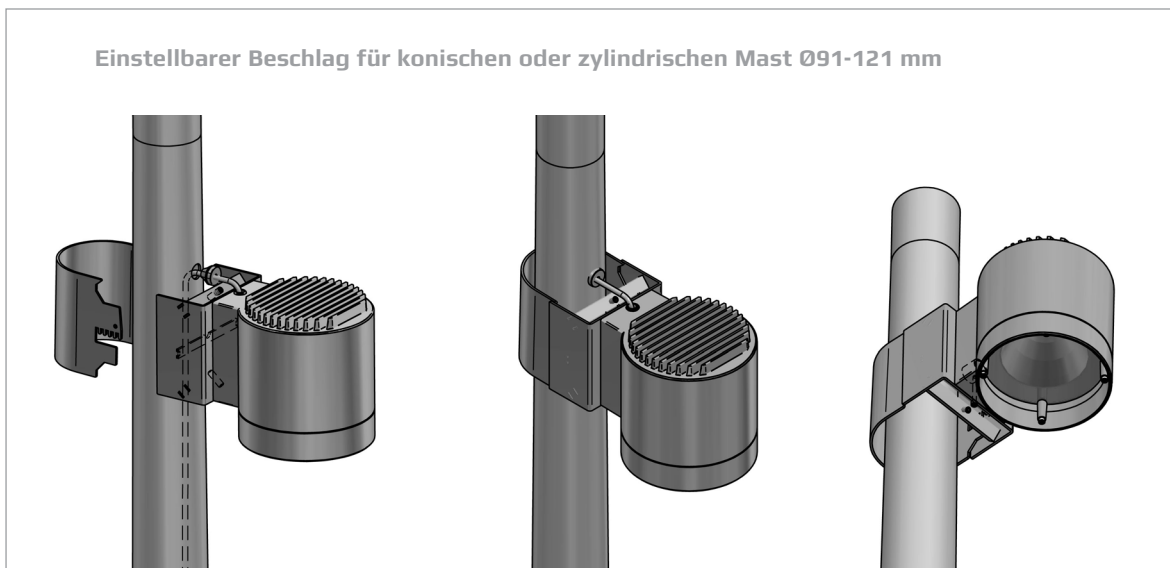
Turn - Beschlag für zylindrischen/konischen Mast

Design: FRIIS & MOLTKE Design

Beschlag für zylindrischen Mast Ø76 mm, evtl. mit Adapter für Ø60 Mast



Einstellbarer Beschlag für konischen oder zylindrischen Mast Ø91-121 mm

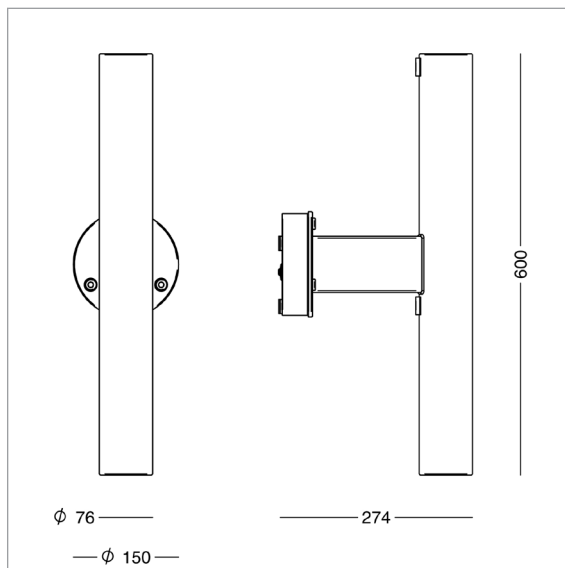
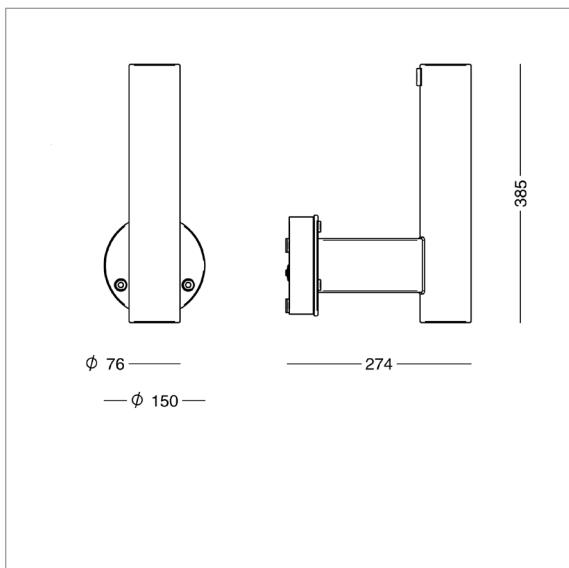
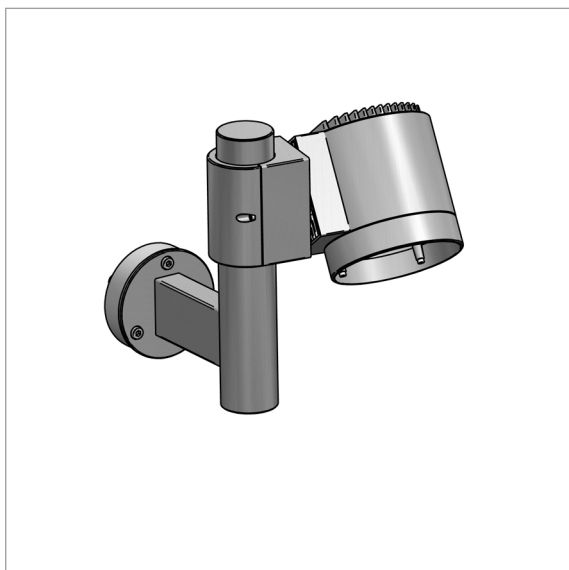


Einstellbarer Beschlag für konischen oder zylindrischen Mast Ø60-90 mm



Turn - Wandmontage

Design: FRIIS & MOLTKE Design



Bestell-Daten

Turn - Arm für Wandmontage	Schlüssel zu Farbe in der Tabelle unten.	
Bestell-Nr.		
8011-	Alu-Arm für eine Leuchte. Die Leuchte getrennt zu bestellen; wird von Focus Lighting montiert.	
8012-	Alu-Arm für zwei Leuchten. Die Leuchten getrennt zu bestellen; werden von Focus Lighting montiert.	
Zu kombinieren mit:	Farbe	
	01	raw anodisiert
	4	graphitgrau
	9	silbergrau
	17	cortenbraun
	66	schwarz noir 900