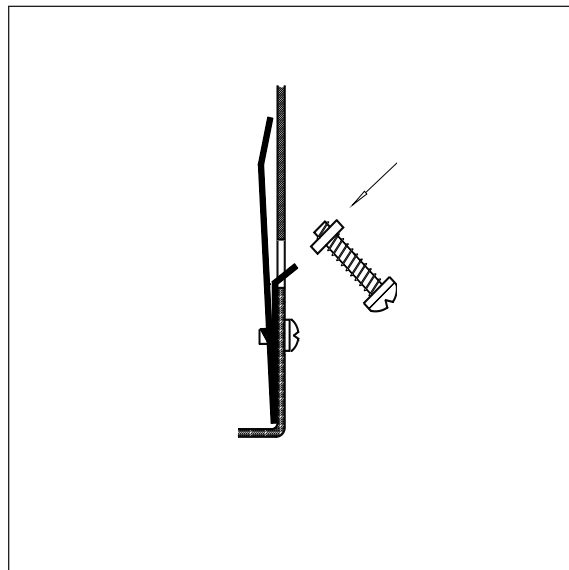
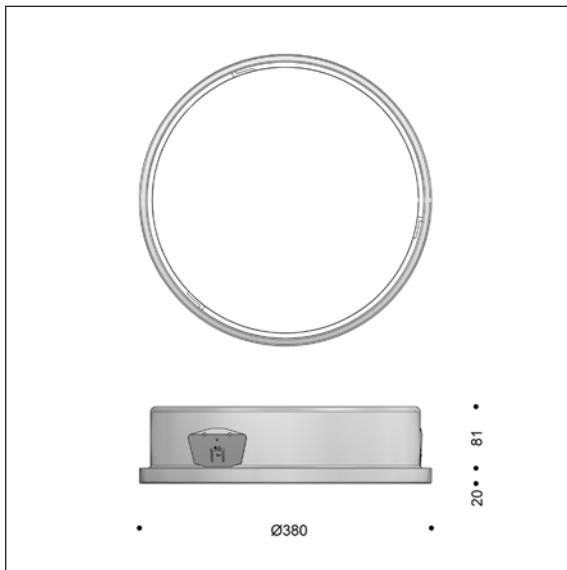


# H+M 380 RECESSED - INSTRUCTIONS

2866-2867, 2.5 kg



## Dansk

Forsænkes i loft.

Udskæringsmål: Ø 355-360 mm. Pladetykkelse fra 10 til 40 mm.

Indbygningshøjde: 100 mm - med plads til kabelføring. Anbefalet afstand til bygningsdele: 50 mm

Tilslutning: Max. 2 kabler, 5 x 1,5 mm<sup>2</sup>. Sløjfemulighed i 5-polet, skrueløs klemme.

Montage:

1. Fjern ring/underpart fra armaturet.
2. Firkantmøtrikkerne med skruer isættes - som vist på skitsen - og fastholdes ved at spænde skruerne et par omgange.
3. To af de tre monteringsfjedre trykkes helt ind til armaturet, og armaturet anbringes i udskæringen med den 3. monteringsfjeder først.
4. Skruerne i firkantmøtrikkerne drejes helt i bund.
5. LED modulet isættes.

Demontage:

6. Afskærmningen lægges i ringen, som presses mod loftet og drejes på plads med uret. Det er vigtigt at ringen drejes i bund.
- Armaturets yderring og afskærmningen drejes samlet af (mod uret) og på (med uret). Det er vigtigt at ringen drejes i bund. Ved eventuel nedtagning af armaturet kan det være nødvendigt at skruer monteringsfjedrene helt af, inden armaturet fjernes.

## English

To be recessed.

Cut-out: Diameter 355-360 mm. Thickness of ceiling: from 10 to 40 mm.

Clearances: Built-in height: 100 mm – including cabling. Recommended horizontally: 50 mm

Connection: Max. 2 cables, 5 x 1.5 mm<sup>2</sup> into 5-pole terminal block.

Mounting:

1. Pull the collar/bottom part from the fixture.
2. Insert the square nuts with the fixing screws in the fixture as shown and tighten them lightly.
3. Press two of three springs towards the fixture and install the fixture in cut-out, starting with the third spring.
4. Fasten the fixing screws tightly.
5. Fix LED module in plastic supports.
6. Position the shade into the collar and turn the collar clockwise into locked position.

Replacements:

- Turn collar and shade off as one unit. Turn the bottom part clockwise into locked position again. In case of removing the entire fixture from the ceiling, it may be necessary to demount springs.

## Deutsch

Zum Einbau in Deckenräume.

Deckenausschnitt: Ø 355-360 mm. Plattenstärke von 10 bis 40 mm.

Einbautiefe: 100 mm einschl. Kabelführung. Waagerechter Abstand zu Bauteile: 50 mm (empfohlen)

Anschluss: Max. 2 Kabel, 5 x 1,5 mm<sup>2</sup>. Verdrahtung in 5-polige Klemme, 2 x 2,5 mm<sup>2</sup>

Montage:

1. Den Ring/Unterteil von der Armatur drehen.
2. Schraubenmuttern mit Schrauben, wie auf der Skizze gezeigt, in die Seitenlöcher anbringen. Durch leichtes Anschrauben festhalten.
3. Zwei von drei seitlichen Montagefedern fest an die Armatur drücken, und Armatur einbauen - mit der dritten Feder anfangen.
4. Schrauben in den Schraubenmuttern fest anziehen.
5. LED-Modul einsetzen.
6. Abschirmung in den Ring legen und beide mit dem Uhr fest montieren.

Demontage:

- Ring und Abschirmung gesammelt gegen die Uhr abdrehen. Ring und Abschirmung mit der Uhr wieder fest anziehen. Bei eventuellem Ausbau der ganzen Leuchte kann es erforderlich sein, die Schrauben der Montierungsscheiben ganz zu entfernen.