

Pelée Einbauleuchten

Design: Cubo Architekten



Die Pelée Familie umfasst Ein- und Anbauleuchten in zwei Größen, Downlights, Pendelleuchten sowie Linear- und Wandleuchten.

Die konische Abstufung kennzeichnet alle Pelée Leuchten und trägt zur angenehmen und blendfreien Streuung des Lichts bei.

Größe, Einbauleuchten:

Durchmesser: 250 oder 385 mm
Höhe, sichtbar: 30 mm
Einbautiefe: 85 mm

Pulverbeschichtung:

Weiß RAL 9010 Textura
Schwarz Noir 900 Sablé
Alu-grau RAL 9006 Textura
Cortenbraun YX355F

Bestückung:

LED, austauschbar

Pelée 385 Einbauleuchte

Design: Cubo Architekten



Leuchtendaten

Material: Aluminiumguß, pulverbeschichtet:
 weiß RAL 9010 Textura
 schwarz Noir 900 Sablé
 alu-grau RAL 9006 Textura
 cortenbraun YX355F
 oder sandgestrahlt mit Klarlack

Abschirmung: Acryl, opalisiert oder mikroprismatisch

Montage: Einbau in Decke, 10-40 mm

Deckenausschnitt: Ø355-360 mm

Abstand zu Bauteile: 50 mm empfohlen

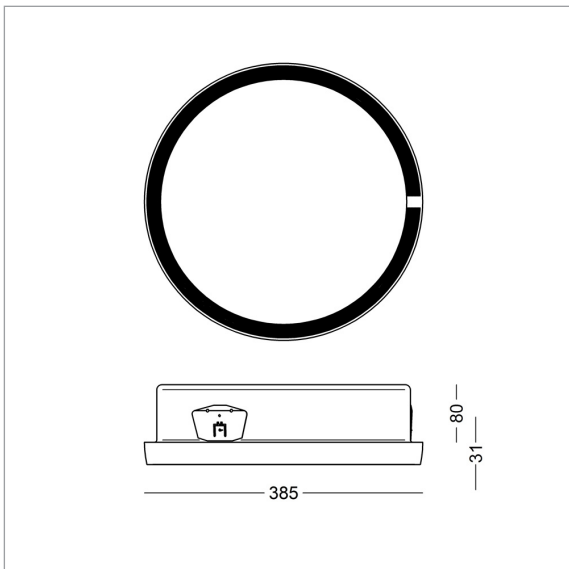
Einbautiefe: 100 mm einschl. Kabelführung

Anschluß: Max zwei Kabel, 5x1,5 mm²
 Verdrahtung in 5-polige Klemme,
 2x2,5 mm²

Schutzart: IP 20, Klasse I

Gewicht: 2,5 kg

Bestückung: LED



LED- und Treiberdaten

LED: 324 mm Board

Systemverbrauch: 17, 23 oder 33 W

Betriebsdauer: min 50.000 Stunden bei ta 25°C
 L80B10

Farbtemperatur: 2700, 3000 el. 4000 Kelvin
 alternativ 2700-6500 K TW

Energieklassen: 2700 K: E
 3000, 4000, 6500 K: D

Farbwiedergabe: min 90 Ra

Farbgenauigkeit: 3 Steps SDCM

Treiber 17-23 W: 500-700 mA
 dimmbar gegen Aufpreis

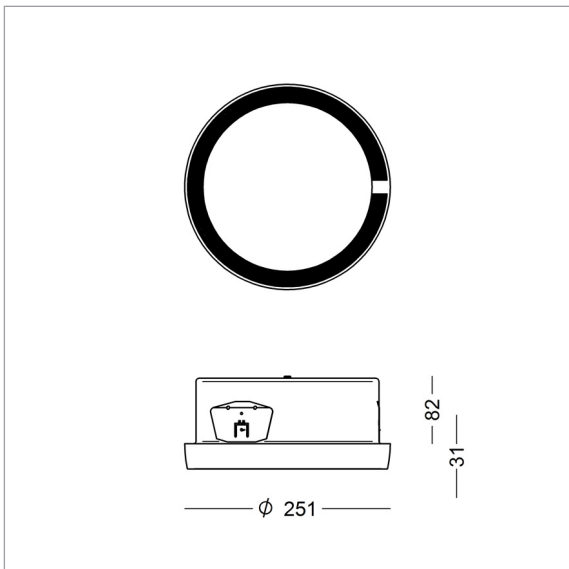
Treiber 33 W: 1050 mA, incl. Dali

Bestell-Daten

PELÉE Einbauleuchte Ø385								
Bestell-Nr.	Bestückung		Schlüssel zu Farbe, Abschirmung, Farbtemperatur usw. in der Tabelle unten.					
2840-	17 W LED, 500 mA							
2841-	23 W LED, 700 mA							
2843-	33 W LED, 1050 mA, incl. Dali							
Zu kombinieren mit:	Farbe	Abschirmung		Farbtemperatur		Dimmung		
	1 weiß	leer	opalisiert	927	2700 K, 90 Ra	leer	ohne Dimmung	
	3 sandgestrahlt	M	mikroprismatisch	930	3000 K, 90 Ra	D	Dali	
	9 alu-grau			940	4000 K, 90 Ra	V	1-10 V	
	17 cortenbraun			9WD	TW, Dali, 90 Ra			
	66 noir 900							
Beispiel der Bestell-Nr.:	2841-1930D = Pelée 385 Einbauleuchte, 23 W, weiß, 3000 K 90 Ra, Dali							
Zubehör								
2834-20	Montageplatte für weiche Decken - klick für Video							

Pelée 250 Einbauleuchte

Design: Cubo Architekten



Leuchtendaten

Material: Aluminiumguß, pulverbeschichtet:
 weiß RAL 9010 Textura
 schwarz Noir 900 Sablé
 alu-grau RAL 9006 Textura
 cortenbraun YX355F
 oder sandgestrahlt mit Klarlack

Abschirmung: Acryl, opalisiert oder mikroprismatisch

Montage: Einbau in Decke, 10-40 mm

Deckenausschnitt: Ø229-234 mm

Abstand zu Bauteile: 50 mm empfohlen

Einbautiefe: 100 mm einschl. Kabelführung

Anschluß: Max zwei Kabel, 5x1,5 mm²
 Verdrahtung in 5-polige Klemme,
 2x2,5 mm²

Schutzart: IP 20, Klasse I

Gewicht: 2,2 kg

Bestückung: LED

LED-Daten

LED: 213 mm Board

Systemverbrauch: 11 oder 15 W

Treiber: 350-500 mA

Betriebsdauer: min 50.000 Stunden bei ta 25°C
 L80B10

Farbtemperatur: 2700, 3000 el. 4000 Kelvin
 alternativ 2700-6500 K TW

Energieklassen: 2700 K: E
 3000, 4000, 6500 K: D

Farbwiedergabe: min 90 Ra

Farbgenauigkeit: 3 Steps SDCM

Bestell-Daten

PELÉE Einbauleuchte Ø250							
Bestell-Nr.	Bestückung	Schlüssel zu Farbe, Abschirmung, Farbtemperatur usw. in der Tabelle unten.					
2837-	11 W LED, 350 mA						
2838-	15 W LED, 500 mA						
Zu kombinieren mit:	Farbe	Abschirmung		Farbtemperatur		Dimmung	
	1 weiß	leer	opalisiert	927	2700 K, 90 Ra	leer	ohne Dimmung
	3 sandgestrahlt	M	mikroprismatisch	930	3000 K, 90 Ra	D	Dali
	9 alu-grau			940	4000 K, 90 Ra	V	1-10 V
	17 cortenbraun			9WD	TW, Dali, 90 Ra		
	66 noir 900						
Beispiel der Bestell-Nr.:	2838-99WD = Pelée 250 Einbauleuchte, 15 W, alu-grau, Tunable White 90 Ra, Dali						
Zubehör							
2832-20	Montageplatte für weiche Decken - klick für Video						