

Pelée Line

Design: Cubo Architekten



PELÉE LINE ist neu in der Pelée Serie, die aus An- und Einbau-, Pendel- sowie Downlight-Leuchten besteht. Alle sind durch die stufigen Innenkreise gekennzeichnet, wodurch das Licht angenehm und blendfrei gestreut wird.

PELÉE LINE ist in Längen bis 6 meter erhältlich. Standardlängen sind 1200, 1800, 2350 und 2900 mm. Die Leuchten sind mit zwei LED Strips für Licht nach oben und unten ausgerüstet. Die Abschirmung nach unten ist prismatisch; nach oben opalisiert. Das Licht nach oben in der ganzen Länge der Leuchte hat eine effektvolle Wirkung.

Es gibt vier verschiedene Verteilungen der Lichtrichtung:

100% nach unten

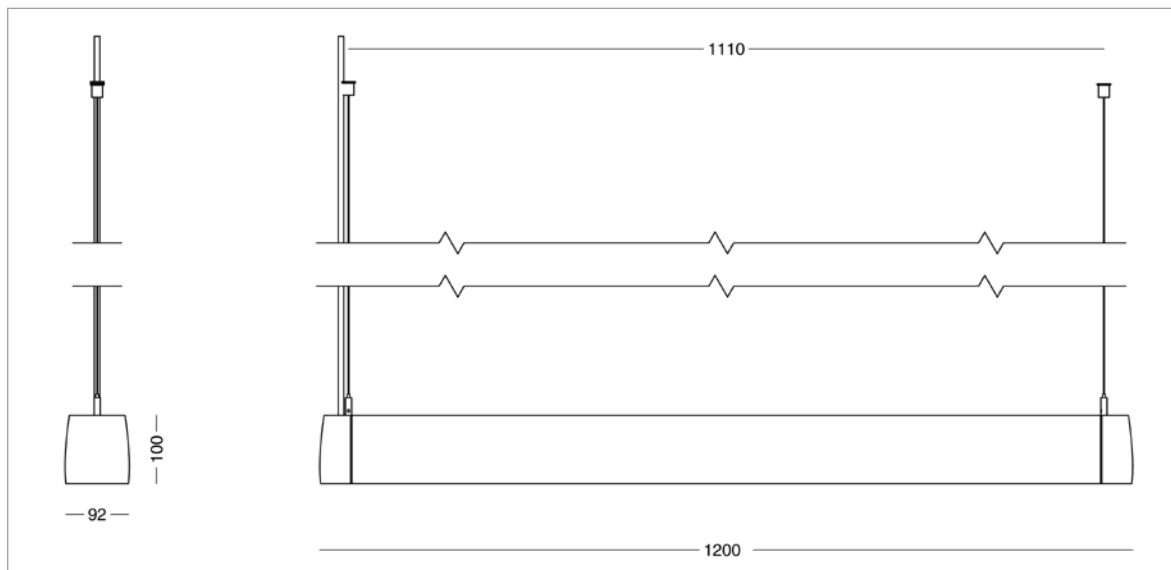
35% nach oben, 65% nach unten

50% nach oben, 50% nach unten

65% nach oben, 35% nach unten

Pelée Line - 1200

Design: Cubo Architekten



Leuchtendaten

Material: Aluminium
 Finish: weiß RAL 9010 Textura
 schwarz Noir 900 Sablé SN351F
 alu-grau RAL 9006 Textura
 cortenbraun YX355F
 Abschirmung: Akryl
 nach unten: mikroprismatisch
 nach oben: opalisiert
 Leitung: 3 m weiß, PKLJ
 Aufhängung: 2 x 2 m Stahldraht, 1,2 mm
 Schutzart: IP20, Klasse I
 Gewicht: ca. 5 kg
 Bestückung: LED

LED-Daten

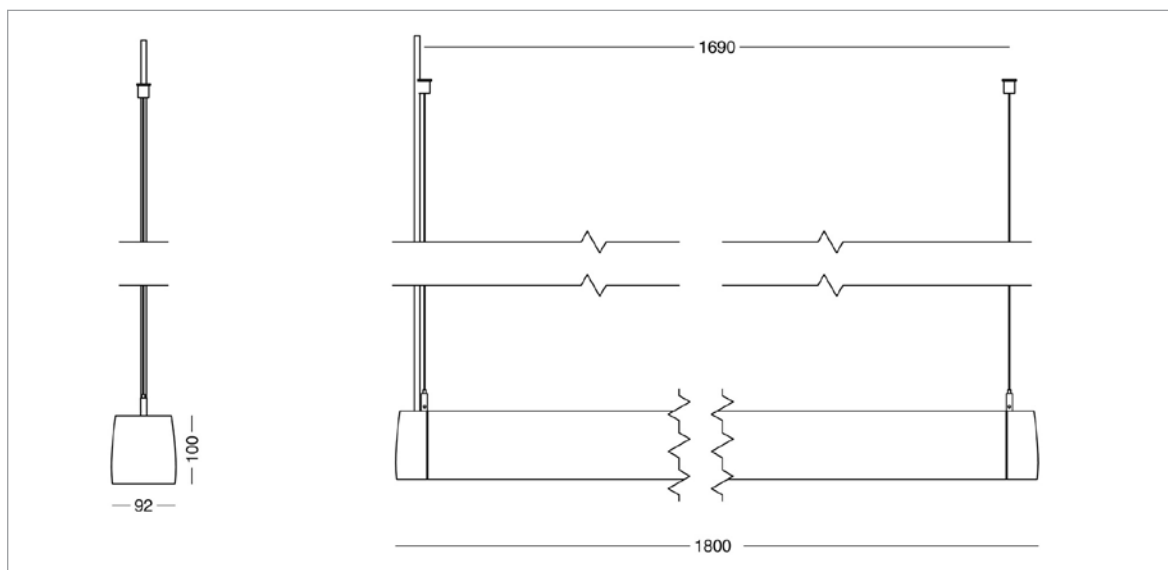
LED: Strips
 Systemverbrauch:
 100% nach unten: 42 W
 Beide Richtungen: 58 W
 Betriebsdauer: 50.000 Stunden, L80B10
 Lichtstrom:
 100% nach unten: max 4000 Lm
 Beide Richtungen: max 6000 Lm
 Farbtemperatur: 2700, 3000 oder 4000 K
 Energieklasse: 2700 und 4000 K: D
 3000 K: E
 Farbwiedergabe: min 90 Ra
 Farbgenauigkeit: 3 Steps SDCM
 Treiber: Dali Regelung

Bestell-Daten:

PELÉE Line 1200						
Bestell-Nr.	Bestückung		Schlüssel zu Farbe, Abschirmung, Farbtemperatur usw. in der Tabelle unten.			
5109-	2000 Lm, nach unten					
5101-	3000 Lm, nach unten					
5102-	4000 Lm, nach unten					
5103-	5000 Lm, nach oben und unten im Verhältnis 35/65					
5104-	6000 Lm, nach oben und unten im Verhältnis 35/65					
5105-	4000 Lm, nach oben und unten im Verhältnis 50/50					
5106-	6000 Lm, nach oben und unten im Verhältnis 50/50					
5107-	5000 Lm, nach oben und unten im Verhältnis 65/35					
5108-	6000 Lm, nach oben und unten im Verhältnis 65/35					
Zu kombinieren mit:	Farbe	Abschirmung	Farbtemperatur			
	1 weiß	M mikroprismatisch	927*	2700 K, 90 Ra	* Verlängerte Lieferzeit	
	9 alu-grau		930	3000 K, 90 Ra		
	17 cortenbraun		940	4000 K, 90 Ra		
	66 schwarz noir 900					
Beispiel der Bestell-Nr.:	5103-1M930 = Pelée Line 1200, 5000 Lm, 35/65, weiß, 3000 K 90 Ra, Dali					

Pelée Line - 1800

Design: Cubo Architekten



Leuchtendaten

Material: Aluminium
 Finish: weiß RAL 9010 Textura
 schwarz Noir 900 Sablé SN351F
 alu-grau RAL 9006 Textura
 cortenbraun YX355F

Abschirmung: Akryl
 nach unten: mikroprismatisch
 nach oben: opalisiert

Leitung: 3 m weiß, PKLJ
 Aufhängung: 2 x 2 m Stahldraht, 1,2 mm
 Schutzart: IP20, Klasse I
 Gewicht: ca. 7 kg
 Bestückung: LED

LED-Daten

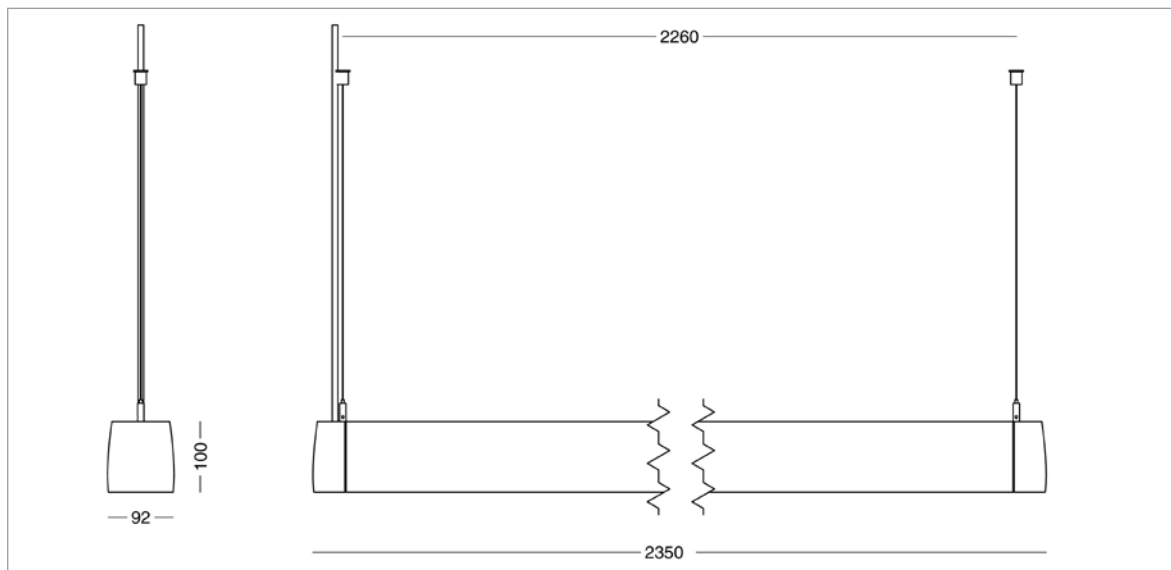
LED: Strips
 Systemverbrauch:
 100% nach unten: 56 W
 Beide Richtungen: 84 W
 Betriebsdauer: 50.000 Stunden, L80B10
 Lichtstrom:
 100% nach unten: max 6000 Lm
 Beide Richtungen: max 9000 Lm
 Farbtemperatur: 2700, 3000 oder 4000 K
 Energieklasse: 2700 und 4000 K: D
 3000 K: E
 Farbwiedergabe: min 90 Ra
 Farbgenauigkeit: 3 Steps SDCM
 Treiber: Dali Regelung

Bestell-Daten:

PELÉE Line 1800						
Bestell-Nr.	Bestückung		Schlüssel zu Farbe, Abschirmung, Farbtemperatur usw. in der Tabelle unten.			
5801-	3000 Lm, nach unten					
5802-	4500 Lm, nach unten					
5803-	6000 Lm, nach unten					
5804-	7500 Lm, nach oben und unten im Verhältnis 35/65					
5805-	9000 Lm, nach oben und unten im Verhältnis 35/65					
5806-	6000 Lm, nach oben und unten im Verhältnis 50/50					
5807-	9000 Lm, nach oben und unten im Verhältnis 50/50					
5808-	7500 Lm, nach oben und unten im Verhältnis 65/35					
5809-	9000 Lm, nach oben und unten im Verhältnis 65/35					
Zu kombinieren mit:	Farbe	Abschirmung	Farbtemperatur			
	1 weiß	M mikroprismatisch	927*	2700 K, 90 Ra	* Verlängerte Lieferzeit	
	9 alu-grau		930	3000 K, 90 Ra		
	17 cortenbraun		940	4000 K, 90 Ra		
	66 schwarz noir 900					
Beispiel der Bestell-Nr.:	5804-66M930 = Pelée Line 1800, 7500 Lm, 35/65, schwarz Noir 900, 3000 K 90 Ra, Dali					

Pelée Line - 2350

Design: Cubo Architekten



Leuchtendaten

Material: Aluminium
 Finish: weiß RAL 9010 Textura
 schwarz Noir 900 Sablé SN351F
 alu-grau RAL 9006 Textura
 cortenbraun YX355F
 Abschirmung: Akryl
 nach unten: mikroprismatisch
 nach oben: opalisiert
 Leitung: 3 m weiß, PKLJ
 Aufhängung: 2 x 2 m Stahldraht, 1,2 mm
 Schutzart: IP20, Klasse I
 Gewicht: ca. 9 kg
 Bestückung: LED

LED-Daten

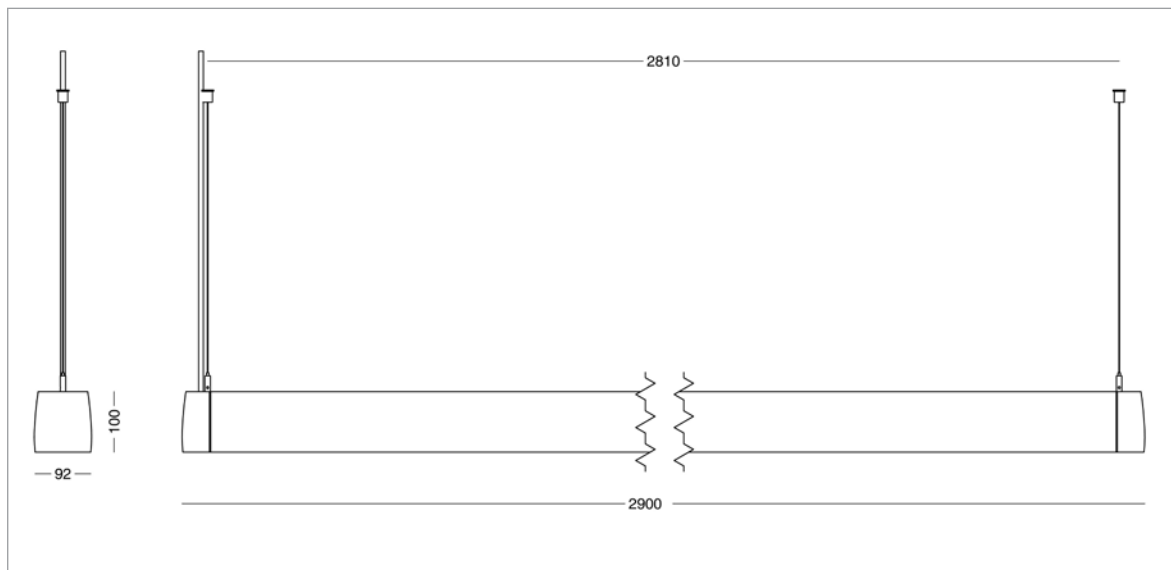
LED: Strips
 Systemverbrauch: 103 W
 Betriebsdauer: 50.000 Stunden, L80B10
 Lichtstrom:
 100% nach unten: max 8000 Lm
 Beide Richtungen: max 12000 Lm
 Farbtemperatur: 2700, 3000 oder 4000 K
 Energieklasse: 2700 und 4000 K: D
 3000 K: E
 Farbwiedergabe: min 90 Ra
 Farbgenauigkeit: 3 Steps SDCM
 Treiber: Dali Regelung

Bestell-Daten:

PELÉE Line 2350						
Bestell-Nr.	Bestückung		Schlüssel zu Farbe, Abschirmung, Farbtemperatur usw. in der Tabelle unten.			
5813-	8000 Lm, nach unten					
5815-	12000 Lm, nach oben und unten im Verhältnis 35/65					
5817-	12000 Lm, nach oben und unten im Verhältnis 50/50					
5819-	12000 Lm, nach oben und unten im Verhältnis 65/35					
Zu kombinieren mit:	Farbe	Abschirmung		Farbtemperatur		
	1 weiß RAL 9010	M	mikroprismatisch	927*	2700 K, 90 Ra	* Verlängerte Lieferzeit
	9 alu-grau			930	3000 K, 90 Ra	
	17 cortenbraun			940	4000 K, 90 Ra	
	66 schwarz noir 900					
Beispiel der Bestell-Nr.:	5815-66M930 = Pelée Line 2350, 12000 Lm, 35/65, schwarz Noir 900, 3000 K 90 Ra, Dali					

Pelée Line - 2900

Design: Cubo Architekten



Leuchtendaten

Material: Aluminium
 Finish: weiß RAL 9010 Textura
 schwarz Noir 900 Sablé SN351F
 alu-grau RAL 9006 Textura
 cortenbraun YX355F
 Abschirmung: Akryl
 nach unten: mikroprismatisch
 nach oben: opalisiert
 Leitung: 3 m weiß, PKLJ
 Aufhängung: 2 x 2 m Stahldraht, 1,2 mm
 Schutzart: IP20, Klasse I
 Gewicht: ca. 11 kg
 Bestückung: LED

LED-Daten

LED: Strips
 Systemverbrauch: 140 W
 Betriebsdauer: 50.000 Stunden, L80B10
 Lichtstrom:
 100% nach unten: max 10000 Lm
 Beide Richtungen: max 15000 Lm
 Farbtemperatur: 2700, 3000 oder 4000 K
 Energieklasse: 2700 und 4000 K: D
 3000 K: E
 Farbwiedergabe: min 90 Ra
 Farbgenauigkeit: 3 Steps SDCM
 Treiber: Dali Regelung

Bestell-Daten:

PELÉE Line 2900						
Bestell-Nr.	Bestückung		Schlüssel zu Farbe, Abschirmung, Farbtemperatur usw. in der Tabelle unten.			
5823-	8000 Lm, nach unten					
5825-	15000 Lm, nach oben und unten im Verhältnis 35/65					
5827-	15000 Lm, nach oben und unten im Verhältnis 50/50					
5829-	15000 Lm, nach oben und unten im Verhältnis 65/35					
Zu kombinieren mit:	Farbe	Abschirmung		Farbtemperatur		
	1 weiß RAL 9010	M	mikroprismatisch	927*	2700 K, 90 Ra	* Verlängerte Lieferzeit
	9 alu-grau			930	3000 K, 90 Ra	
	17 cortenbraun			940	4000 K, 90 Ra	
	66 schwarz noir 900					
Beispiel der Bestell-Nr.:	5825-1M930 = Pelée Line 2900, 15000 Lm, 35/65, weiß RAL 9010 Textura, 3000 K 90 Ra, Dali					