

Way - Showing the Way

Design: AART Designers



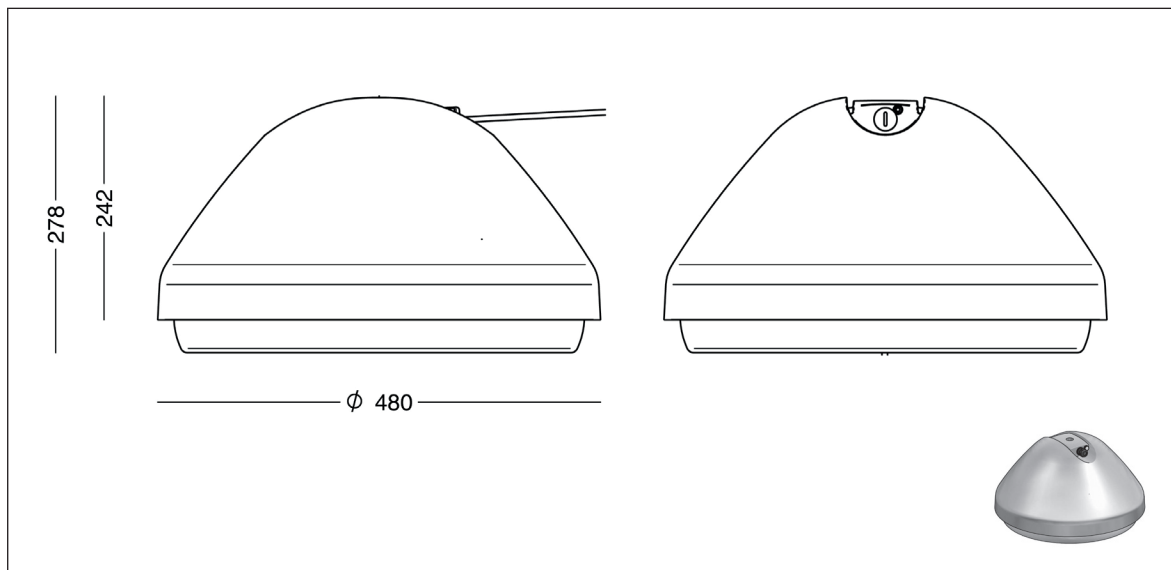
WAY, die neue Straßenleuchte, ist mit dem Ziel entworfen, Streulicht und Blendung zu minimieren.

Die Leuchte ist für die Montage oben oder seitlich erhältlich. Das Design ist einfach, und Way besteht grundsätzlich aus dem Gehäuse aus Aluminiumguß und der Abschirmung aus klarem, schlagfestem PMMA. Die Abschirmung mit Vorsprung ist mit dem Ziel entwickelt, die Blendung sowie die Lichtverunreinigung möglichst zu minimieren.

WAY ist mit zirkularem oder quadratischem LED Board vorhanden. Mit verschiedenen Linsen erfüllen die neue Leuchte die europäischen Vorschriften der Straßenbeleuchtung.

Way - Seilleuchte - FF-DA + T3

Design: AART Designers



Leuchtendaten:

Material:	Aluminiumguß
Finish:	Raw anodisiert Graphitgrau: YW355F Silbergrau: Y2370I Cortenbraun: YX355F Schwarz: Noir 900 Sablé, SN351F
Abschirmung:	Schlagfester PMMA, klar, Rand mattiert
Montage:	G 3/4" Rohrgewinde
Anschluß:	Die Leuchte wird mit Leitung geliefert: 2 Stck. 2 m 1 x 2,5 mm ² oder 1 Stck. 10 m 2 x 1 mm ²
Schutzklasse:	IP66, Klasse II
Schlagfestigkeit:	IK08
Korrosionsklasse:	C4, Option für C5
Gewicht:	max 11 kg
Windfläche	0,11 m ² (lateral)

Treiberdaten:

Treiber, 3xFF:	Xitanium Full Xi FP 75 W 0,2-0,7 A, program.
Einschaltstrom:	max 46 A (50% nach 250 µs)
Betriebseintrittsspannung:	80-264 Vac
Treiber, 4xFF:	Xitanium Full Xi FP 165 W 0,3-1,0 A, program.
Einschaltstrom:	max 41 A (50% nach 440 µs)
Betriebseintrittsspannung:	160-264 Vac
Nennspannung:	AC: 220-240 Vac, DC: 186-250 Vdc
Betriebseintrittsspannung:	168-275 Vdc
Nennfrequenz:	50-60 Hz
Betriebsfrequenz:	45-66 Hz
Max Vorsicherung:	16 A
Überspannungsschutz:	L/N-GND: 10 kV, (SR Treiber: 8 kV), L-N: 6 kV
Betriebsdauer:	min 100.000 Stunden
Dimmung/Regelung:	5 Stufen innerhalb des jeweiligen Lumenpakets
Alternative:	DALI-2 (4/5-adriges Kabel), LineSwitch oder via Zhaga Book 18 Sockel

LED-Daten:

LED FastFlex:	3xFF-DA 2x6 oder 4xFF-DA 2x8 mit symmetrischen T3 Linsen
Betriebsdauer:	min. 100.000 Stunden bei ta max 25°, L90B10 Constant Lumen Output
Temperaturbereich:	-30 bis +35° C
Farbtemperatur:	2700, 3000 oder 4000 Kelvin
Farbwiedergabe:	min 70 Ra, Option für 80 Ra
Farbgenauigkeit:	5 Steps SDCM
Lichtstärkeklasse:	G*4

Lichtstrom: Der unten angegebene Lichtstrombereich bezieht sich auf die LED-Lichtquelle. Benutzen Sie den Wirkungsgrad, um den aus der Leuchte austretenden Lichtstrom zu berechnen.

LED-lumen, 3xFF:

70 Ra:	3000K: 980-10100 lm, Energieklasse D 4000K: 1060-10900 lm, Energieklasse D
80 Ra:	2700K: 830-8550 lm, Energieklasse E 3000K: 875-9000 lm, Energieklasse E 4000K: 925-9550 lm, Energieklasse D

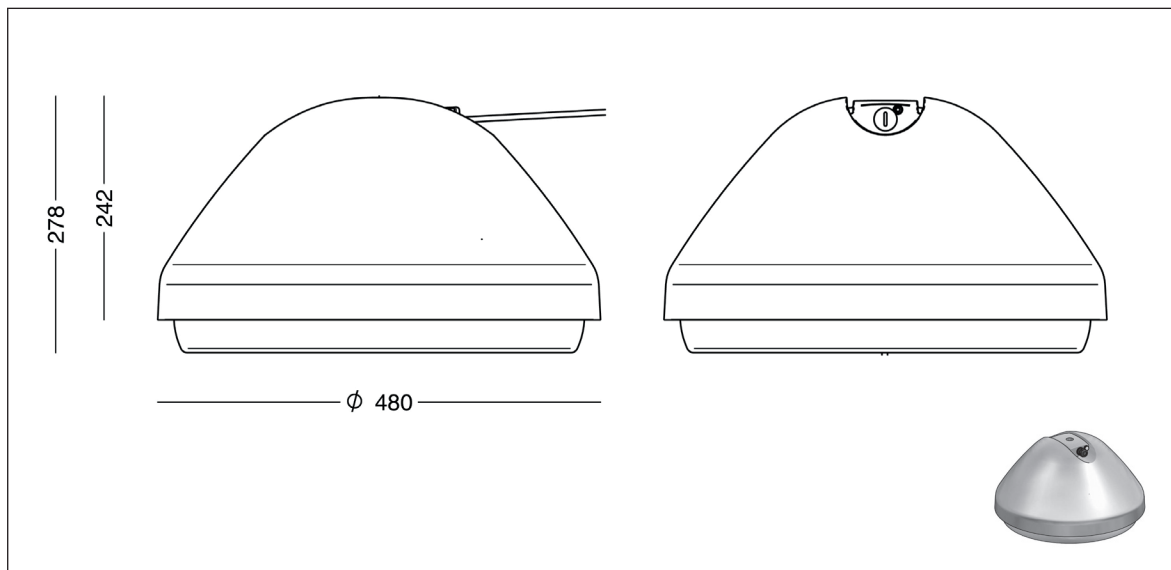
LED-lumen, 4xFF:

70 Ra:	3000K: 2300-22150 lm, Energieklasse D 4000K: 2500-23950 lm, Energieklasse D
80 Ra:	2700K: 1950-18700 lm, Energieklasse E 3000K: 2050-19700 lm, Energieklasse E 4000K: 2200-20850 lm, Energieklasse D

Wirkungsgrad: 84%

Way - Seilleuchte - FF-DA + MEW

Design: AART Designers



Leuchtendaten:

Material:	Aluminiumguß
Finish:	Raw anodisiert Graphitgrau: YW355F Silbergrau: Y2370I Cortenbraun: YX355F Schwarz: Noir 900 Sablé, SN351F
Abschirmung:	Schlagfester PMMA, klar, Rand mattiert
Montage:	G 3/4" Rohrgewinde
Anschluß:	Die Leuchte wird mit Leitung geliefert: 2 Stck. 2 m 1 x 2,5 mm ² oder 1 Stck. 10 m 2 x 1 mm ²
Schutzklasse:	IP66, Klasse II
Schlagfestigkeit:	IK08
Korrosionsklasse:	C4, Option für C5
Gewicht:	max 11 kg
Windfläche	0,11 m ² (lateral)

Treiberdaten:

Treiber, 3xFF:	Xitanium Full Xi FP 75 W 0,2-0,7 A, program.
Einschaltstrom:	max 46 A (50% nach 250 µs)
Betriebseintrittsspannung:	80-264 Vac
Treiber, 4xFF:	Xitanium Full Xi FP 165 W 0,3-1,0 A, program.
Einschaltstrom:	max 41 A (50% nach 440 µs)
Betriebseintrittsspannung:	160-264 Vac
Nennspannung:	AC: 220-240 Vac, DC: 186-250 Vdc
Betriebseintrittsspannung:	168-275 Vdc
Nennfrequenz:	50-60 Hz
Betriebsfrequenz:	45-66 Hz
Max Vorsicherung:	16 A
Überspannungsschutz:	L/N-GND: 10 kV, (SR Treiber: 8 kV), L-N: 6 kV
Betriebsdauer:	min 100.000 Stunden
Dimmung/Regelung:	5 Stufen innerhalb des jeweiligen Lumenpakets
Alternative:	DALI-2 (4/5-adriges Kabel), LineSwitch oder via Zhaga Book 18 Sockel

LED-Daten:

LED FastFlex:	3xFF-DA 2x6 oder 4xFF-DA 2x8 mit symmetrischen MEW Linsen
Betriebsdauer:	min. 100.000 Stunden bei ta max 25°, L90B10 Constant Lumen Output
Temperaturbereich:	-30 bis +35° C
Farbtemperatur:	2700, 3000 oder 4000 Kelvin
Farbwiedergabe:	min 70 Ra, Option für 80 Ra
Farbgenauigkeit:	5 Steps SDCM
Lichtstärkeklasse:	G*6

Lichtstrom: Der unten angegebene Lichtstrombereich bezieht sich auf die LED-Lichtquelle. Benutzen Sie den Wirkungsgrad, um den aus der Leuchte austretenden Lichtstrom zu berechnen.

LED-lumen, 3xFF:

70 Ra:	3000K: 980-10100 lm, Energieklasse D 4000K: 1060-10900 lm, Energieklasse D
80 Ra:	2700K: 830-8550 lm, Energieklasse E 3000K: 875-9000 lm, Energieklasse E 4000K: 925-9550 lm, Energieklasse D

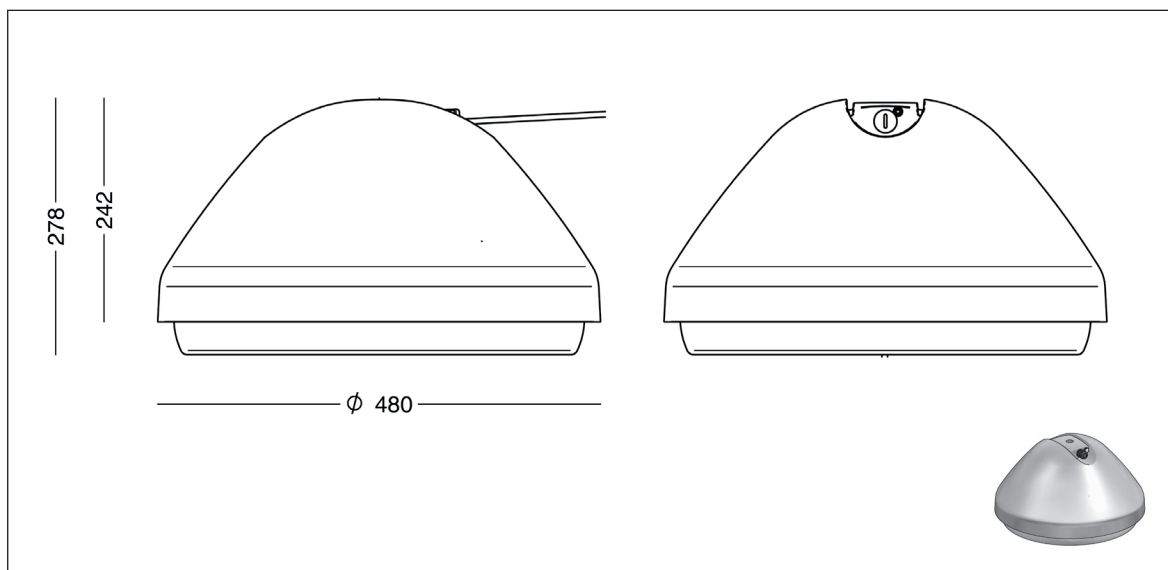
LED-lumen, 4xFF:

70 Ra:	3000K: 2300-22150 lm, Energieklasse D 4000K: 2500-23950 lm, Energieklasse D
80 Ra:	2700K: 1950-18700 lm, Energieklasse E 3000K: 2050-19700 lm, Energieklasse E 4000K: 2200-20850 lm, Energieklasse D

Wirkungsgrad: 87%

Way - Seilleuchte - FF-DA + CAT

Design: AART Designers



Leuchtendaten:

Material:	Aluminiumguß
Finish:	Raw anodisiert Graphitgrau: YW355F Silbergrau: Y2370I Cortenbraun: YX355F Schwarz: Noir 900 Sablé, SN351F
Abschirmung:	Schlagfester PMMA, klar, Rand mattiert
Montage:	G 3/4" Rohrgewinde
Anschluß:	Die Leuchte wird mit Leitung geliefert: 2 Stck. 2 m 1 x 2,5 mm ² oder 1 Stck. 10 m 2 x 1 mm ²
Schutzklasse:	IP66, Klasse II
Schlagfestigkeit:	IK08
Korrosionsklasse:	C4, Option für C5
Gewicht:	max 11 kg
Windfläche	0,11 m ² (lateral))

Treiberdaten:

Treiber, 3xFF: Xitanium Full Xi FP 75 W 0,2-0,7 A, program.
Einschaltstrom: max 46 A (50% nach 250 µs)
Betriebeintrittsspannung: 80-264 Vac

Treiber, 4xFF: Xitanium Full Xi FP 165 W 0,3-1,0 A, program.
Einschaltstrom: max 41 A (50% nach 440 µs)
Betriebeintrittsspannung: 160-264 Vac

Nennspannung: AC: 220-240 Vac, DC: 186-250 Vdc
Betriebeintrittsspannung: 168-275 Vdc
Nennfrequenz: 50-60 Hz
Betriebsfrequenz: 45-66 Hz
Max Vorsicherung: 16 A
Überspannungsschutz: L/N-GND: 10 kV, (SR Treiber: 8 kV), L-N: 6 kV
Betriebsdauer: min 100.000 Stunden

Dimmung/Regelung: 5 Stufen innerhalb des jeweiligen Lumenpakets
Alternative: DALI-2 (4/5-adriges Kabel), LineSwitch oder
via Zhaga Book 18 Sockel

LED-Daten:

LED FastFlex: 3xFF-DA 2x6 oder 4xFF-DA 2x8
mit CAT Linsen
Betriebsdauer: min. 100.000 Stunden bei ta max 25°, L90B10
Constant Lumen Output
Temperaturbereich: -30 bis +35° C
Farbtemperatur: 2700, 3000 oder 4000 Kelvin
Farbwiedergabe: min 70 Ra, Option für 80 Ra
Farbgenauigkeit: 5 Steps SDCM
Lichtstärkeklasse: G*6

Lichtstrom: Der unten angegebene Lichtstrombereich
bezieht sich auf die LED-Lichtquelle. Benutzen
Sie den Wirkungsgrad, um den aus der Leuchte
austretenden Lichtstrom zu berechnen.

LED-lumen, 3xFF:

70 Ra: 3000K: 980-10100 lm, Energieklasse D
4000K: 1060-10900 lm, Energieklasse D
80 Ra: 2700K: 830-8550 lm, Energieklasse E
3000K: 875-9000 lm, Energieklasse E
4000K: 925-9550 lm, Energieklasse D

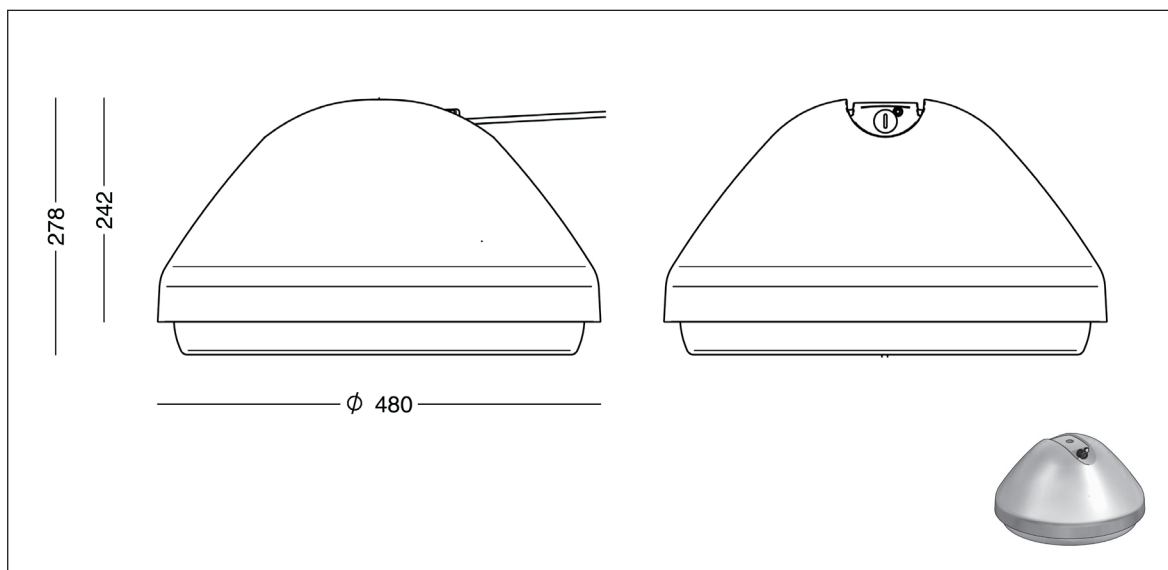
LED-lumen, 4xFF:

70 Ra: 3000K: 2300-22150 lm, Energieklasse D
4000K: 2500-23950 lm, Energieklasse D
80 Ra: 2700K: 1950-18700 lm, Energieklasse E
3000K: 2050-19700 lm, Energieklasse E
4000K: 2200-20850 lm, Energieklasse D

Wirkungsgrad: 87,5%

Way - Seilleuchte FF-DA - Bestelldaten

Design: AART Designers



Bestell-Daten:

WAY Seilleuchte, FastFlex Board mit symmetrischen T3 Linsen										
Bestell-Nr.	Bestückung		Schlüssel zu Farbe, Farbtemperatur uam. in der Tabelle unten.							
9850-	3xFF-DA 2x6, T3, programmierbar									
9888-	4xFF-DA 2x8, T3, programmierbar									
WAY Seilleuchte, FastFlex Board mit symmetrischen MEW Linsen										
Bestell-Nr.	Bestückung		Schlüssel zu Farbe, Farbtemperatur uam. in der Tabelle unten.							
9854-	3xFF-DA 2x6, MEW, programmierbar									
9889-	4xFF-DA 2x8, MEW, programmierbar									
WAY Seilleuchte, FastFlex Board mit CAT Linsen										
Bestell-Nr.	Bestückung		Schlüssel zu Farbe, Farbtemperatur uam. in der Tabelle unten.							
9856-	3xFF-DA 2x6, CAT, programmierbar									
9890-	4xFF-DA 2x8, CAT, programmierbar									
Kombinieren mit:	Farbe		Farbtemperatur		Leitung		Regelung		Schutzklasse	
	01	raw anodisiert	730	3000 K, 70 Ra	2	2 Stck. 2 m 1x2,5 mm2	leer	programmierbar *)	leer	Klasse II
	4	graphitgrau	740	4000 K, 70 Ra	10	1 Stck. 10 m 2x1 mm2	D	DALI-2	J	Klasse I
	9	silbergrau	827*	2700 K, 80 Ra			F	LineSwitch		
	17	cortenbraun	830*	3000 K, 80 Ra			R	Socket, Zhaga Book 18, nach oben		
	66	noir 900	840*	4000 K, 80 Ra			RC	Socket wie oben, City Tch / Interact City		
			*) Längere Lieferzeit				S	Socket, Zhaga Book 18, nach unten		
	Korrosionsschutz									
	C5	C5 Schutz	Im Falle von höchstem Korrosionsschutz, die Farbkode mit C5 ergänzen, z.B. 9850-9C5830							
Beispiel:	9888-97302R = WAY Seilleuchte, 4 x FF 2x8-DA, Linsentyp T3, silbergrau, 3000 K 70 Ra, 2 m Leitung, mit Zhaga-Sockel									
*) programmierbar	Bei der Bestellung geben Sie den erwünschten Lichtstrom als LED-lumen an + evtl. Dimmungsgrad + Dimmungsperiode									
Beispiel, Profil:	9000 lm 50% 22-06 (50% Dimmung zwischen 22 und 06 Uhr)									