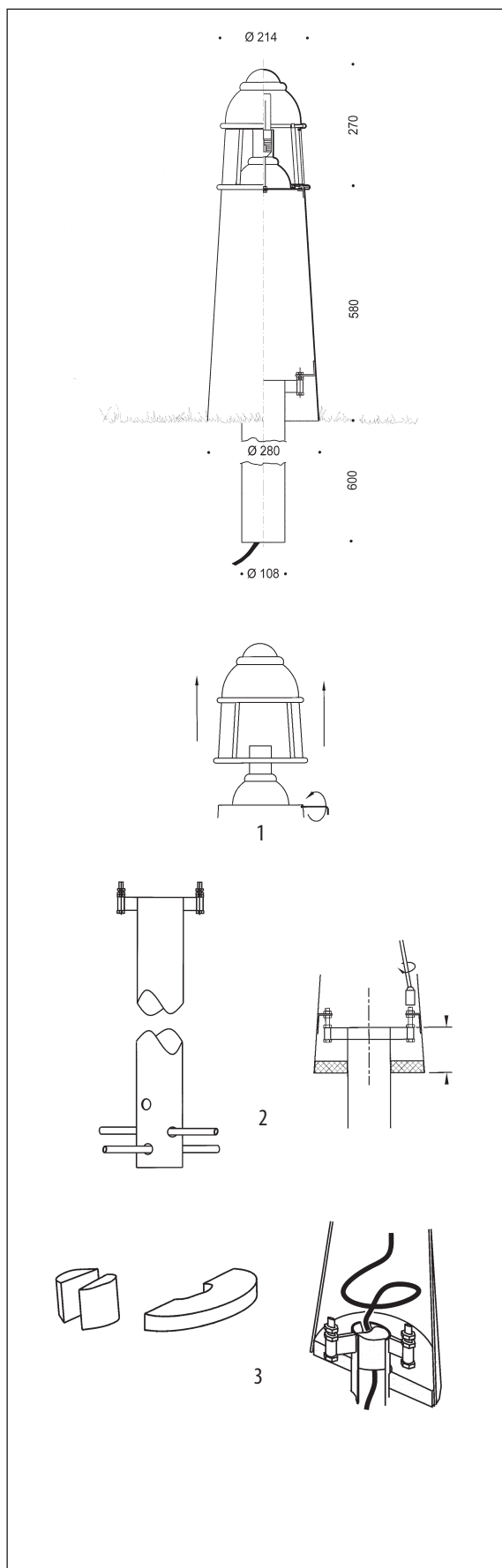


Pharos - instructions

7009-, 12 + 9 kg (incl. earth spike)



Dansk

1. Toppen afmonteres ved at løsne de tre unbracoskruer under kraven (3 mm nøgle). Herefter kan indsatsen afmonteres (pozidriv 2).

2. Jordankeret forsynes med jordspyd og nedgraves. Overkant af jordanker 110 mm over færdigt terræn. Pullert monteres på jordanker. Højde og hældning finjusteres på boltens øverste møtrikker inden fastspænding (17 mm nøgle). Pullertens underkant skal slutte tæt mod terræn – ved løse overflader 1-2 cm under.

Betonfundament:

Jordankerets overkant: 60 mm over terræn.

3. For at reducere risikoen for kondensvand skal de to polystyroldele placeres omkring jordankeret, inden pullerten monteres. Ankeret tilstoppes omkring kablerne med vedlagte skumklodser.

Lyskilde isættes. Toppen monteres igen og de tre unbracoskruer tilspændes.

English

1. Demount top part by loosening three screws beneath the collar (3 mm driver). Demount insert unit (pozidrive 2).

2. Insert the spears into the base and embed it. Upper part of base 110 mm above ground. Place the bollard on the base. Adjustment by means of the upper screws before fastening (17 mm driver). Lower bollard part to be close to the ground – on loose surface 1-2 cm below ground.

Concrete base:

Upper part of base: 60 mm above ground.

3. In order to minimise the risk of condense water, place the polystyrene parts around the embedment base before mounting the bollard. Close the base by the enclosed foam units.

Insert the lamp. Mount the top part again and fasten the three screws.

Deutsch

1. Drei Schrauben mit einer 3 mm Schlüssel locker machen und den Oberteil abnehmen. Danach den Einsatz demontieren (Pozidriv 2).

2. Den Erdanker mit Querstängen versehen und mit 110 mm über Terrain vertiefen. Die Pollerleuchte an den Erdanker anbringen. Höhe und Neigung vor der Befestigung mittels den oberen Muttern justieren (17 mm Schlüssel). Unterteil dicht an Terrain – wenn möglich 1-2 cm unter.

Betonfundament:

Oberkant des Erdankers: 60 mm über Terrain

3. Um Kondensbildung zu vermeiden, vor der Pollermontage die beiden Polystyrolkittungen rund um den Erdanker anbringen. Den Anker mit den beigefügten Schaumstücken rund um die Kabel zustopfen. Leuchtmittel einsetzen.

Den Oberteil wieder anbringen und durch die drei Schrauben festmachen.