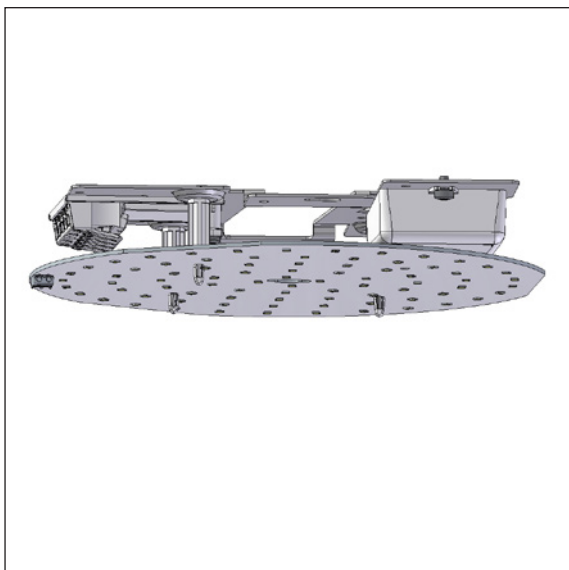


Stoa - LED-Modul



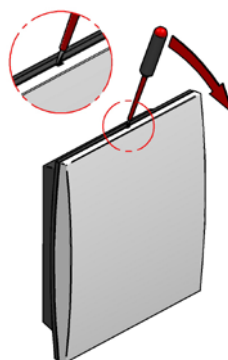
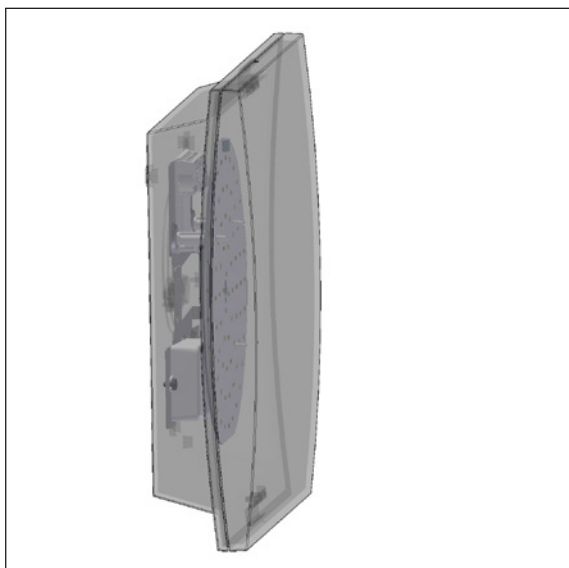
Komplettes LED Modul für die einfache und energieeffiziente Technologie-Update der Stoa Innen- und Außenleuchten.

LED- und Treiberdaten:

LED:	213 mm Board
Systemverbrauch:	10 oder 14 W
Treiber:	20 W LED, Zuschlag für dimmbar
Betriebsdauer:	min 50.000 Stunden bei ta 25°C
Farbtemperatur:	2700, 3000 oder 4000 Kelvin
Energieklasse:	2700 K: E - 3000, 4000 K: D
Farbwiedergabe:	min 90 Ra
Treiber:	20 W LED Konverter, evtl. dimmbar
Betriebsdauer:	min 50.000 Stunden

Auswechslung des Leuchtmittels:

Den Schirm wie veranschaulicht vom Gehäuse entfernen. Oder ohne Werkzeug durch Pressen an den markierten Punkt. Die Komponentplatte durch den neuen LED-Modul ersetzen.



Die Verpackung enthält einen leeren Aufkleber. Diesen Aufkleber mit der alten Typnummer versehen und in die Leuchte aufkleben.

Varianten:

LED-Modul für Stoa									
Bestell-Nr.	Bestückung		Farbtemperatur und andere Optionen in der Tabelle unten wählen.						
1909-	10 W 350 mA								
1910-	14 W 500 mA								
Kombinieren mit:	Farbtemperatur		Dimmung						
	927	2700 K, 90 Ra	V	1-10 V					
	930	3000 K, 90 Ra	D	Dali					
	940	4000 K, 90 Ra							
Beispiel:	1909-930D = 10 W LED-Modul, 3000 K, 90 Ra, Dali								
Die beiden Module passen in diesen Varianten; X steht für Farbvariante:									
	4232X, 4832X, 6232X, 6832X								
	6830, 6831								