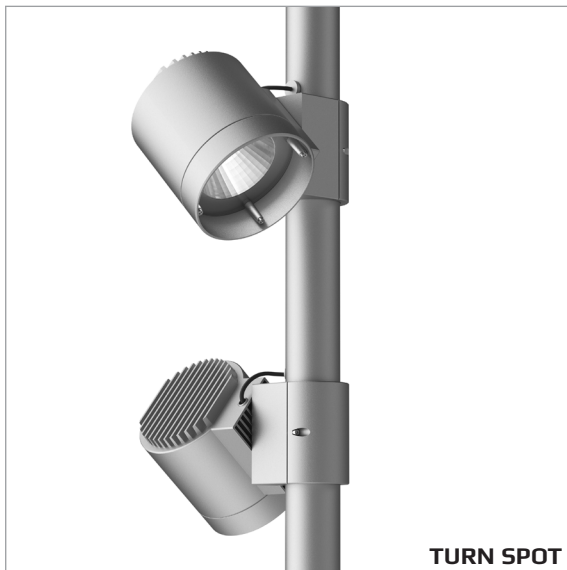


Turn

Design: FRIIS & MOLTKE Design



Turn by Friis & Moltke Design ist eine neue Leuchtenserie im Focus Programm.

Das zylindrische Design ist einfach mit Gehäuse aus Aluminiumguß und Abschirmung aus klarem Glas mit Seidendruck. Das Gehäuse wird mit einem Alu-Ring oder einem opalisierten Acryl-Ring geschlossen.

Turn ist als Strahler mit Reflektor oder als Straßenleuchte mit asymmetrischem Licht erhältlich.



Turn Spot ist mit dem langen Ring aus Aluminiumguß für den optimalen Blendschutz versehen.

Turn Spot Halo ist mit dem kurzen Ring aus opalweißem Acryl für die optische Führung versehen.

Die beiden Strahler sind mit drei Strahlwinkeln erhältlich: narrow (12°), medium (19°) und wide (38°).

Die Position der Leuchten ist waagrecht rund um den Mast und senkrecht im Beschlag justierbar. Mit gebohrten Löchern im Mast ist Turn in den beiden Richtungen ca. 90 Grad drehbar.

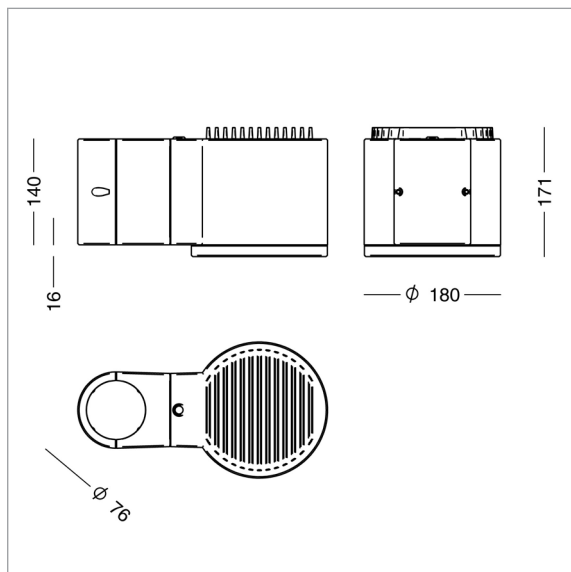


Turn Street Halo ist mit dem kurzen Acryl-Ring versehen, um die optische Führung zu erzielen.

Die Straßenleuchte wird mit programmierbarer LED und Linsen für das asymmetrische Licht bestückt.

Turn Street Halo

Design: FRIIS & MOLTKE Design



Leuchtendaten:

Material:	Aluminiumguß und opalisiertes Acryl
Finish:	Raw anodisiert Graphitgrau: YW355F Silbergrau: Y2370I Cortenbraun: YX355F Schwarz: Noir 900 Sablé, SN351F
Abschirmung:	Glas mit Seidendruck am Rande
Montage:	Ø76 oder Ø60 mm Mast, sowie konisch
Leitung:	8,5 m Leitung, 2 x 1 mm ² , ist eingeschlossen
Anschluß:	In den Mast
Schutzart:	IP66, Klasse II
Schlagfestigkeit:	IK08
Korrosionsklasse:	C4, Option für C5
Windfläche:	0,053 m ² (lateral)
Gewicht:	5,8 kg

LED-Daten:

LED Typ:	1xDA 2x4, T3 Linsen
Betriebsdauer:	min 100.000 Stunden bei ta max 25°C, L90B10 Constant Lumen Output
Farbtemperatur:	2700, 3000 oder 4000 Kelvin
Farbwiedergabe:	min 80 Ra
Farbgenauigkeit:	5 Steps SDCM
Lichtstrom:	Der unten angegebene Lichtstrombereich bezieht sich auf die LED-Lichtquelle. Benutzen Sie den Wirkungsgrad, um den aus der Leuchte austretenden Lichtstrom zu berechnen.
LED-lumen:	2700K: 320-2500 lm, Energieklasse E 3000K: 350-2700 lm, Energieklasse D 4000K: 375-2800 lm, Energieklasse D
Wirkungsgrad:	85,9%

Treiberdaten:

Treiber:	Xitanium Full Xi FP 40 W 0,3-1,0 A, programmbar
Einschaltstrom:	max 22 A (50% nach 290 µs)
Überspannungsschutz:	L/N-GND: 10 kV (SR Treiber: 8 kV) L-N: 6 kV
Betriebsdauer:	min 100.000 Stunden
Dimmung:	5 Stufen innerhalb des jeweiligen Lumenpakets,
Alternative:	DALI-2 (4/5-adriges Kabel), LineSwitch oder via Zhaga Book 18 Sockel

Bestell-Daten:

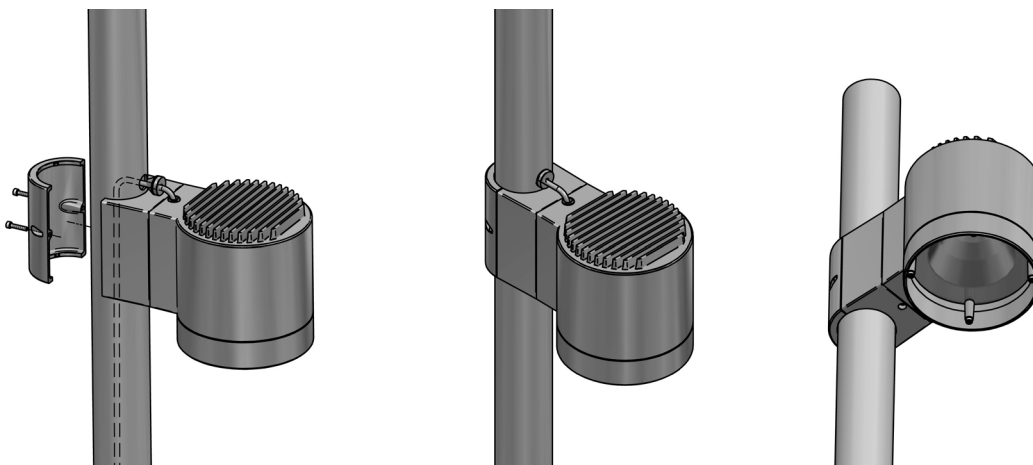
Turn Street Halo	Schlüssel zu Farbe, Farbtemperatur usw. in der Tabelle unten.							
Bestell-Nr.	Bestückung							
8920-	1xDA 2x4, T3 Linsen, programmierbar							
Zu kombinieren mit:	Farbe	Farbtemperatur		Dimmung/Regelung		Schutzklasse		
	01 raw anodisiert	827	2700 K, 80 Ra	leer	programmierbar *)	leer	Klasse II	
	4 graphitgrau	830	3000 K, 80 Ra	D	DALI-2	J	Klasse I	
	9 silbergrau	840	4000 K, 80 Ra	F	LineSwitch			
	17 cortenbraun			R	Sockel incl. SR Treiber, Zhaga book 18			
	66 noir 900			RC	wie oben, City Touch / Interact City			
	Montage		Korrosionsschutz					
	leer	Beschlag für zylindrischen Mast	C5	C5 Schutz				
	B90	Beschlag für konischen Mast Ø60-90	Im Falle von höchstem Korrosionsschutz, die Farbkode mit C5 ergänzen,					
	B121	Beschlag für konischen Mast Ø90-121	z.B. 8920-9C5830					
Beispiel, Bestell-Nr.	8920-9830 = Turn Street Halo, programmierbar, silbergrau, 3000 K, 80 Ra, Klasse II							
*) programmierbar	Bei der Bestellung geben Sie den erwünschten Lichtstrom als LED-lumen an + evtl. Dimmungsgrad + Periode							
Beispiel, Profil	2700 lm 50% 22-06 (50% Dimmung zwischen 22 und 06 Uhr)							
Option								
1714-1	Adapter für Ø60 mm Mast							

Händler und Ansprechpartner: <https://www.focus-lighting.dk/kontakt-info/>

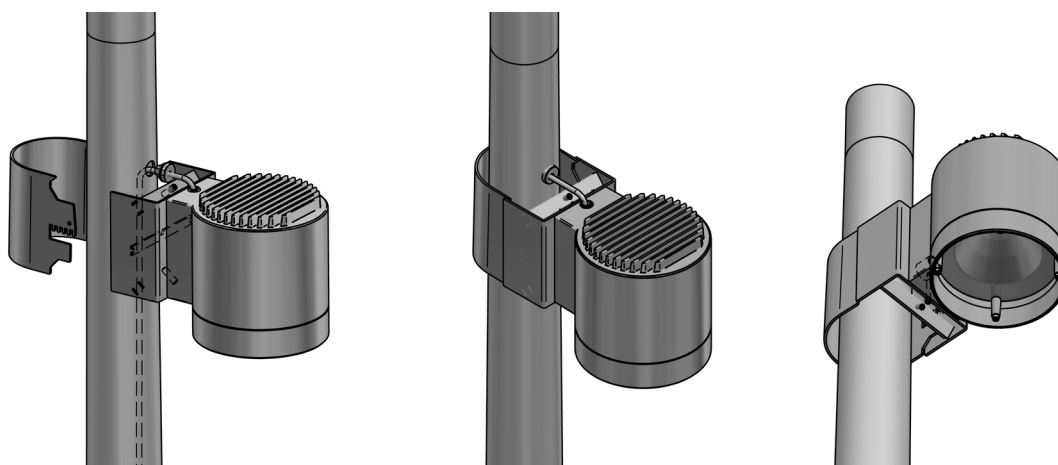
Turn - Beschlag für zylindrischen/konischen Mast

Design: FRIIS & MOLTKE Design

Beschlag für zylindrischen Mast Ø76 mm, evtl. mit Adapter für Ø60 Mast



Einstellbarer Beschlag für konischen oder zylindrischen Mast Ø91-121 mm



Einstellbarer Beschlag für konischen oder zylindrischen Mast Ø60-90 mm

