

Way Park

Design: AART Designers



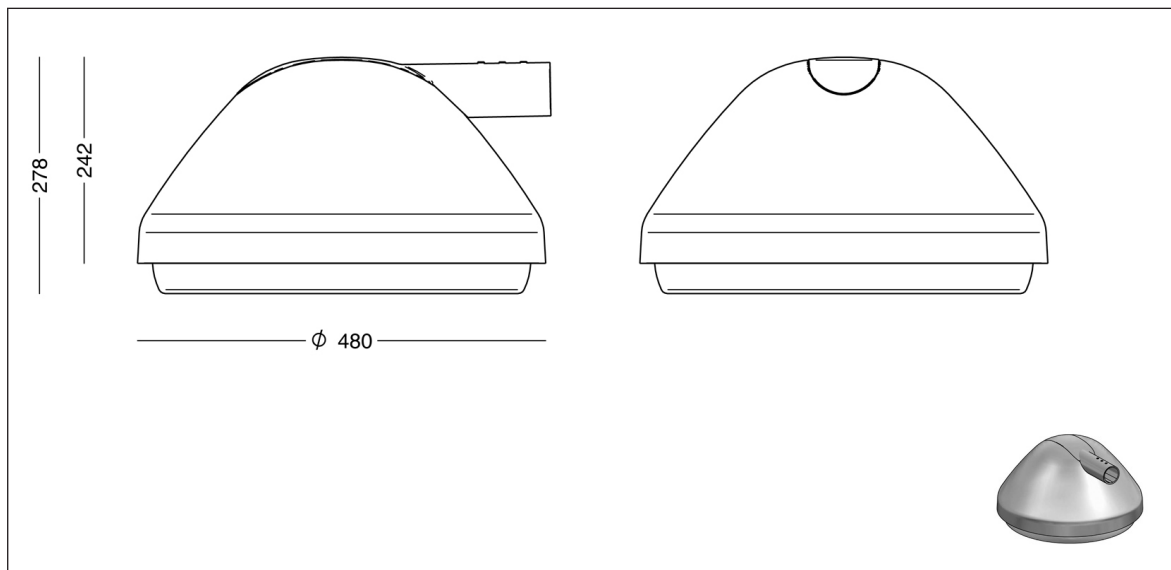
WAY ist mit dem Ziel entworfen, Streulicht und Blendung zu minimieren.

Die Leuchte ist für die Montage oben oder seitlich erhältlich. Das Design ist einfach, und Way besteht grundsätzlich aus dem Gehäuse aus Aluminiumguß und der Abschirmung aus klarem, schlagfestem PMMA. Die Abschirmung mit Vorsprung ist mit dem Ziel entwickelt, die Blendung sowie die Licht-Verunreinigung möglichst zu minimieren.

WAY ist als Parkleuchte mit rundem LED Board ohne Linsen erhältlich. In diesem Falle sorgt die Diffuserplatte für ein gleichartiges, weiches Licht ohne Punkte.

Way Parkleuchte - LED zirkular

Design: AART Designers



Leuchtendaten:

Material:	Aluminiumguß
Finish:	Raw anodisiert Graphitgrau: YW355F Silbergrau: Y2370I Cortenbraun: YX355F Schwarz: Noir 900 Sablé, SN351F
Abschirmung:	Schlagfester PMMA, klar, Rand mattiert
Montage:	Ausleger: Ø 48 oder 60 mm
Anschluß:	In den Mast Die Leuchte wird mit Leitung geliefert: 10,5 m 2 x 1 mm ²
Schutzklasse:	IP66, Klasse II
Schlagfestigkeit:	IK08
Korrosionsklasse:	C4, Option für C5
Gewicht:	max 11 kg
Windfläche	0,11 m ² (lateral)

LED-Daten:

LED:	Zirkular Ø240, 64 Dioden, ohne Linsen
Betriebsdauer:	min. 100.000 Stunden bei ta max 25°, L80B10 Constant Lumen Output
Temperaturbereich:	-30 bis +35° C
Farbtemperatur:	3000 oder 4000 Kelvin
Farbwiedergabe:	min 80 Ra
Farbgenauigkeit:	4 Steps SDCM
Lichtstrom:	Der unten angegebene Lichtstrombereich bezieht sich auf die LED-Lichtquelle. Benutzen Sie den Wirkungsgrad, um den aus der Leuchte austretenden Lichtstrom zu berechnen.
Lichtstrom, 80 Ra:	3000K: 850-6700 lm, Energieklasse E 4000K: 900-7150 lm, Energieklasse E
Wirkungsgrad:	78%

Treiberdaten:

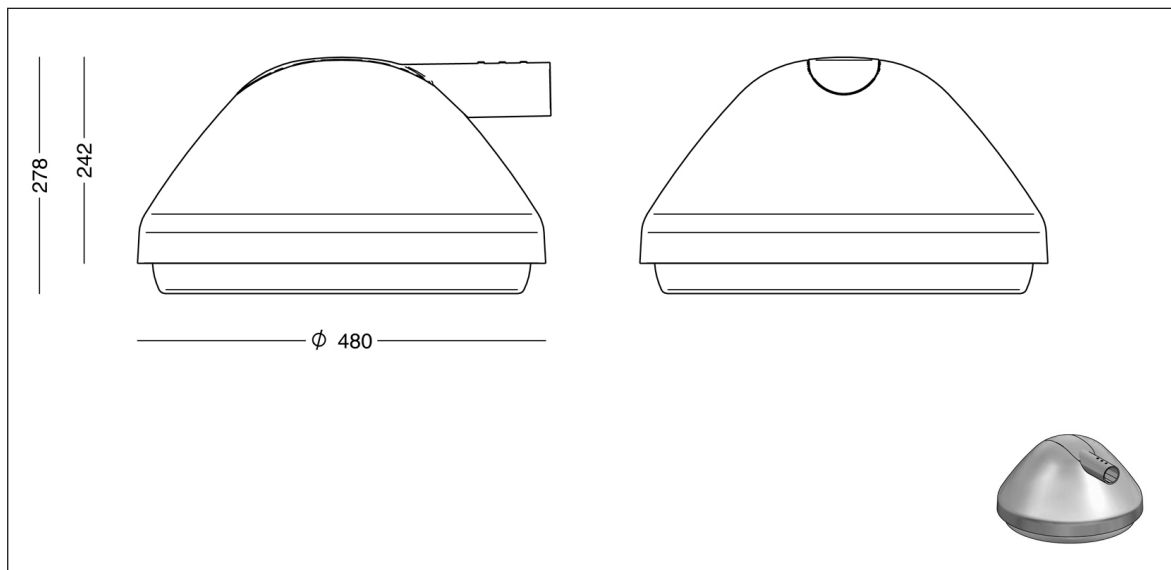
Treiber:	Xitanium Full Xi FP 75 W 0,2-0,7 A, program.
Einschaltstrom:	max 46 A (50% nach 250 µs)

Betriebseintrittsspannung:	80-264 Vac
Nennspannung, AC:	220-240 Vac
Nennspannung, DC:	186-250 Vdc
Betriebseintrittsspannung:	168-275 Vdc
Nennfrequenz:	50-60 Hz
Betriebsfrequenz:	45-66 Hz
Max Vorsicherung:	16 A
Überspannungsschutz: L/N-GND:	10 kV, (SR Treiber: 8 kV)
L-N:	6 kV
Betriebsdauer:	min 100.000 Stunden

Dimmung/Regelung:	5 Stufen innerhalb des jeweiligen Lumenpakets
Alternative:	DALI-2 (4/5-adriges Kabel), LineSwitch oder via Zhaga Book 18 Socket

Way Parkleuchte - Bestelldaten

Design: AART Designers



Bestell-Daten:

WAY Ausleger Ø48 mm, LED Board zirkular									
Bestell-Nr.	Bestückung		Schlüssel zu Farbe, Farbtemperatur uam. in der Tabelle unten.						
9808-	LED Ø240, Low lumen, programmierbar, 10,5 m Leitung								
WAY Ausleger Ø60 mm, LED Board zirkular									
Bestell-Nr.	Bestückung		Schlüssel zu Farbe, Farbtemperatur uam. in der Tabelle unten.						
9908-	LED Ø240, Low lumen, programmierbar, 10,5 m Leitung								
Kombinieren mit	Farbe		Farbtemperatur		Dimmung/Regelung		Schutzklasse		
	01	raw anodisiert	830	3000 K, 80 Ra	leer	programmierbar *)	leer	Klasse II	
	4	graphitgrau	840	4000 K, 80 Ra	D	DALI-2	J	Klasse I	
	9	silbergrau			F	LineSwitch			
	17	cortenbraun			R	D4i Treiber, Zhaga Book 18 Sockel nach oben			
	66	noir 900			RC	Zhaga Sockel nach oben, City Touch/Interact City			
					S	D4i Treiber, Zhaga Book 18 Sockel nach unten			
	Korrosionsschutz								
	C5	C5 Schutz	Im Falle von höchstem Korrosionsschutz, die Farbkode mit C5 ergänzen, z.B. 9808-4C5830						
Beispiel:	9808-66830 = WAY Parkleuchte für Ø48 Ausleger, LED zirkular, noir 900, 3000 K 80 Ra, 10,5 m Leitung								
*) programmierbar	Bei der Bestellung geben Sie den erwünschten Lichtstrom als LED-lumen an + evtl. Dimmungsgrad + Dimmungsperiode								
Beispiel, Profil:	12000 lm 50% 22-06 (50% Dimmung zwischen 22 und 06 Uhr)								