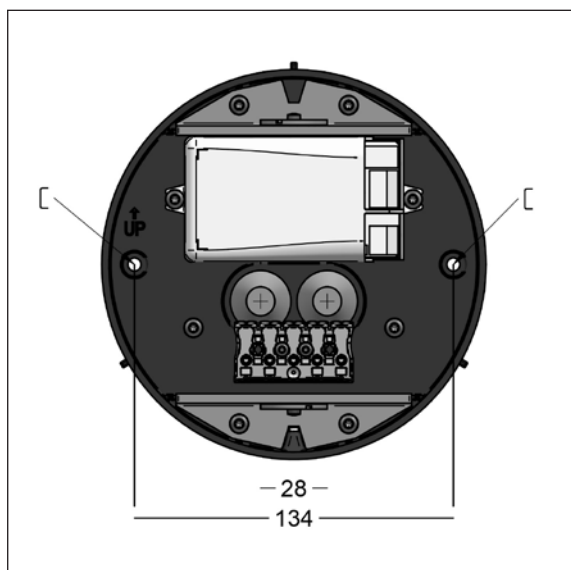
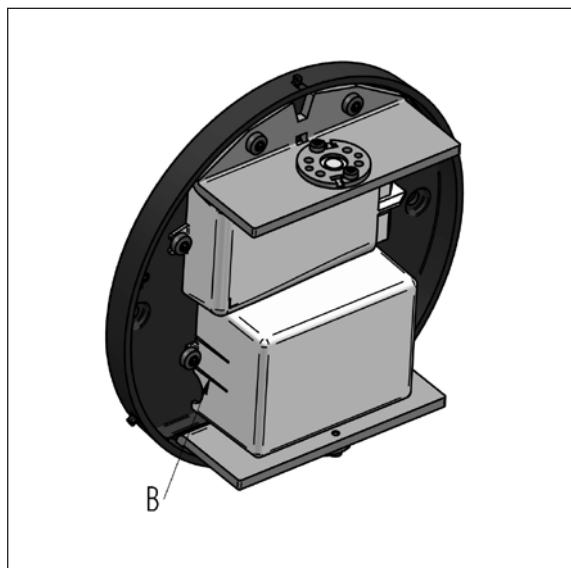
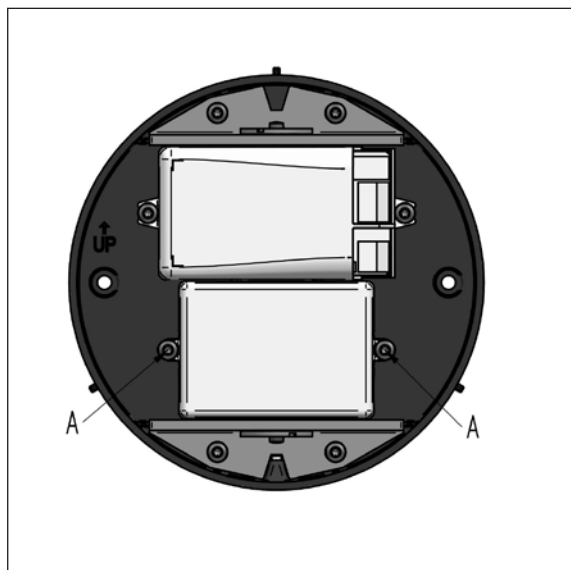


# Square 190 - instructions

6920-6921 og 6922-6923 1 kg



## Dansk

Skrue (A) på bagdåsen er løst fastgjort for at holde dækslet til klemrækken på plads. Fjern dækslet til klemrækken ved at trykke let ind på clipslåsen (B). Fastgør bagdåsen i vatter via hullerne (C). Tilslut ledningerne og klik dækslet på. Placer frontdelen over bagdåsen. Drej fronten (D) for at låse den fast på bagdåsen. Skru skruen (E) ud for at fastspænde fronten.

## English

The screws (A) on the base are loosely attached to hold the terminal block cover in place. Remove the cover of the terminal block by gently pressing on the clip lock (B). Mount and level the base using holes (C). Connect the wires and click the cover back on. Place the front part over the base. Rotate the front (D) to lock it onto the base. Unscrew (E) to tighten the front.

## Deutsch

Die Schrauben (A) am Wanddose sind locker, um die Klemmblockabdeckung zu halten. Entfernen Sie die Abdeckung des Klemmblocks durch Drücken auf die Clipverriegelung (B). Montieren Sie die Wanddose waagrecht über die Löcher (C), anschließen der Kabel und Abdeckung einsetzen. Positionieren Sie das Frontteil über der Wanddose und drehen Sie es (D) zur Arretierung. Lösen Sie die Schraube (E) zum Festziehen der Front.

