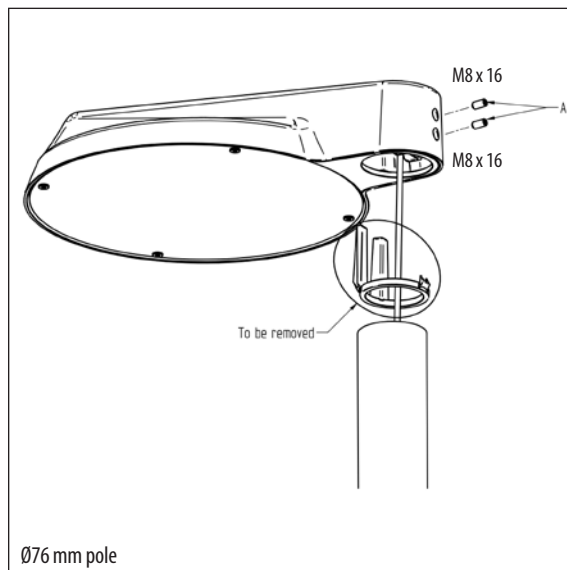
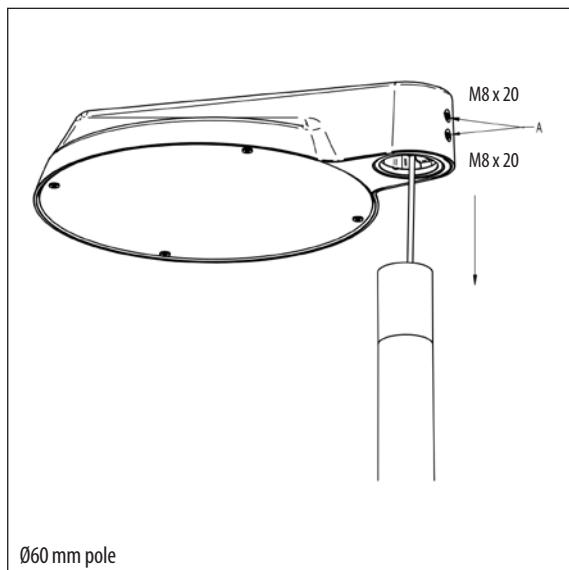


PEAK 380 INSTRUCTIONS

8950-8999, 6-7 kg



Dansk

- Ø60 mm mast:** Fremfør ledningen gennem masten og pres lygtehovedet på plads på masten. Juster lygtehovedets position og fastgør det ved at tilspænde A **10 Nm** ved hjælp af en 4 mm umbraco-nøgle.
- Ø76 mm mast:** Fjern adapteren og de to skruer A. Isæt de medfølgende skruer. Fremfør ledningen gennem masten og pres lygtehovedet på plads på masten. Juster lygtehovedets position og fastgør det ved at tilspænde de to skruer **10 Nm** ved hjælp af en 4 mm umbraco-nøgle.
- Vedligeholdelse:** For at sikre optimal lysmængde bør afskærmningen rengøres udvendigt efter behov.

English

- Ø60 mm pole:** Lower the cable through the pole and press the fitting onto the top of the pole. Adjust the position of the fitting and fasten it, as shown at A, by means of a 4 mm hex key, **moment of force 10 Nm**.
- Ø76 mm pole:** Remove the adapter and the two bolts A. Insert the enclosed bolts. Lower the cable through the pole and press the fitting onto the pole. Adjust the position of the fitting and fasten the two bolts by means of a 4 mm hex key, **moment of force 10 Nm**.
- Maintenance:** In order to secure the best possible light output, the screen should be kept clean.

Deutsch

- Ø60 mm Mast:** Kabel durch das Mastrohr senken und die Leuchte am Mast anbringen. Die Leuchte in Position drehen und mit den Schrauben A **10 Nm** anziehen (4 mm Inbusschlüssel).
- Ø76 mm Mast:** Den Adapter und die beiden Schrauben A entfernen. Die mitfolgenden Schrauben einsetzen. Kabel durch das Mastrohr senken und die Leuchte aufsetzen. Die Leuchte in Position drehen und mit den beiden Schrauben **10 Nm** anziehen (4 mm Inbusschlüssel).
- Wartung:** Um die höchstmögliche Lichtaustritt zu sichern, die Abschirmung mit Wasser und Spülmittel nach Bedarf reinigen.