

# Nyx 190 wall - instructions

6022 + 6843-6844, 2.4 kg

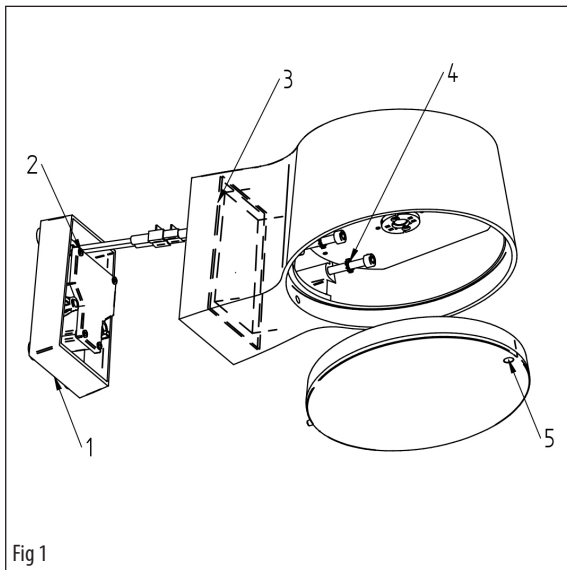


Fig 1

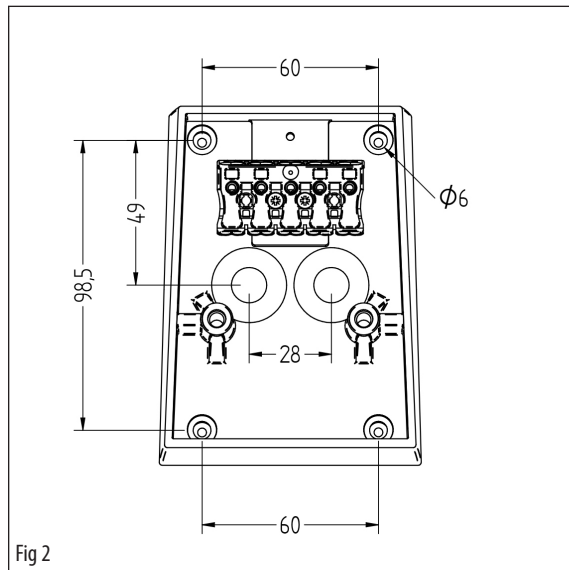


Fig 2

## Dansk

Fig 1: Nyx 190 for vægmontage

Fig 2: Nyx 190 vægdåse

Fig 3: LED modul

Monter bagdåsen (1) på væg eller stander. Se hulafstand på fig. 2.  
Tilslut ledningerne (2) i den skrueløse klemme. Skitsen viser klasse II.  
Check at pakningen (3) sidder korrekt.  
Kontroller at stjernesiverne sidder på skrueerne (4) og spænd armaturet **6 Nm** ved hjælp af en 5 mm umbraco-nøgle.  
Fastspænd afskærmningen ved hjælp af en 3 mm umbraco-nøgle (5).

## English

Fig. 1: Nyx 190 for wall mounting

Fig. 2: Nyx 190 wall box

Fig 3: LED module

Mount the base (1) on wall or bollard. See fig. 2 for dimensions.  
Clips the leads (2) into the terminal block. The sketch shows class II.  
Check the sealing (3) before mounting the housing.  
Check the screws (4) and fasten the housing **6 Nm** by means of a 5 mm hex key.  
Fasten the diffuser by means of a 3 mm hex key (5).

## Deutsch

Fig. 1: Nyx 190 für Wandmontage

Fig. 2: Nyx 190 Wanddose

Fig 3: LED-Modul

Die Dose (1) an Poller oder Wand montieren. Die Abmessungen gehen aus Fig. 2 hervor.  
Die Leitungen (2) in die Klemme anschliessen. Die Skizze zeigt Klasse II.  
Die Dichtung (3) beachten und die Armatur über die Dose anbringen.  
Die Sternscheiben an den Schrauben (4) kontrollieren und die Armatur mittels einem 5 mm Inbusschlüssel **6 Nm** anziehen.  
Die Abschirmung mittels einem 3 mm Inbusschlüssel anziehen (5).

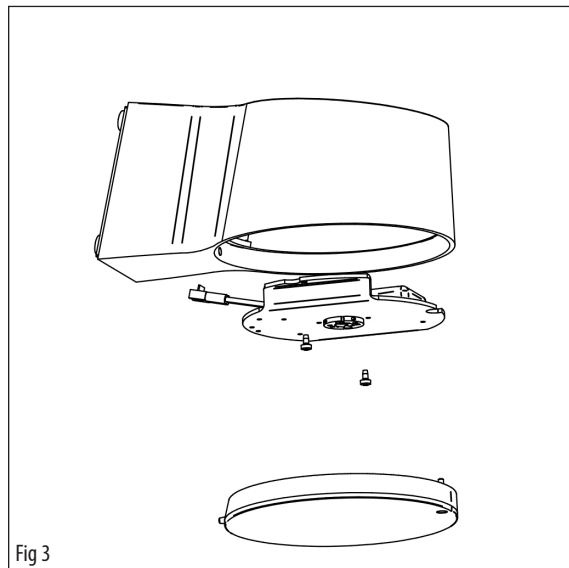


Fig 3

## Udskiftning af lyskilde-modul - Fig 3:

Demonter indsatsen med den gamle lyskilde, tilslut ledningerne og monter LED modulet med de samme to skrue. På ældre modeller monteres medfølgende stik i vægdåsen inden tilslutning.

## Exchange of lamp module - Fig. 3:

Demount the plate holding the old lamp and replace it by the LED module, using the same two screws. For old versions, mount the enclosed connector in the wall box prior to replacing the LED module.

## Auswechslung des Leuchtmittels - Fig. 3:

Den alten Einsatz ausbauen und durch das neue LED-Modul ersetzen. Dieselben Schrauben benutzen. Im Falle von alten Versionen, vor dem Anschluss den beigefügten Stecker in die Wanddose einbauen.