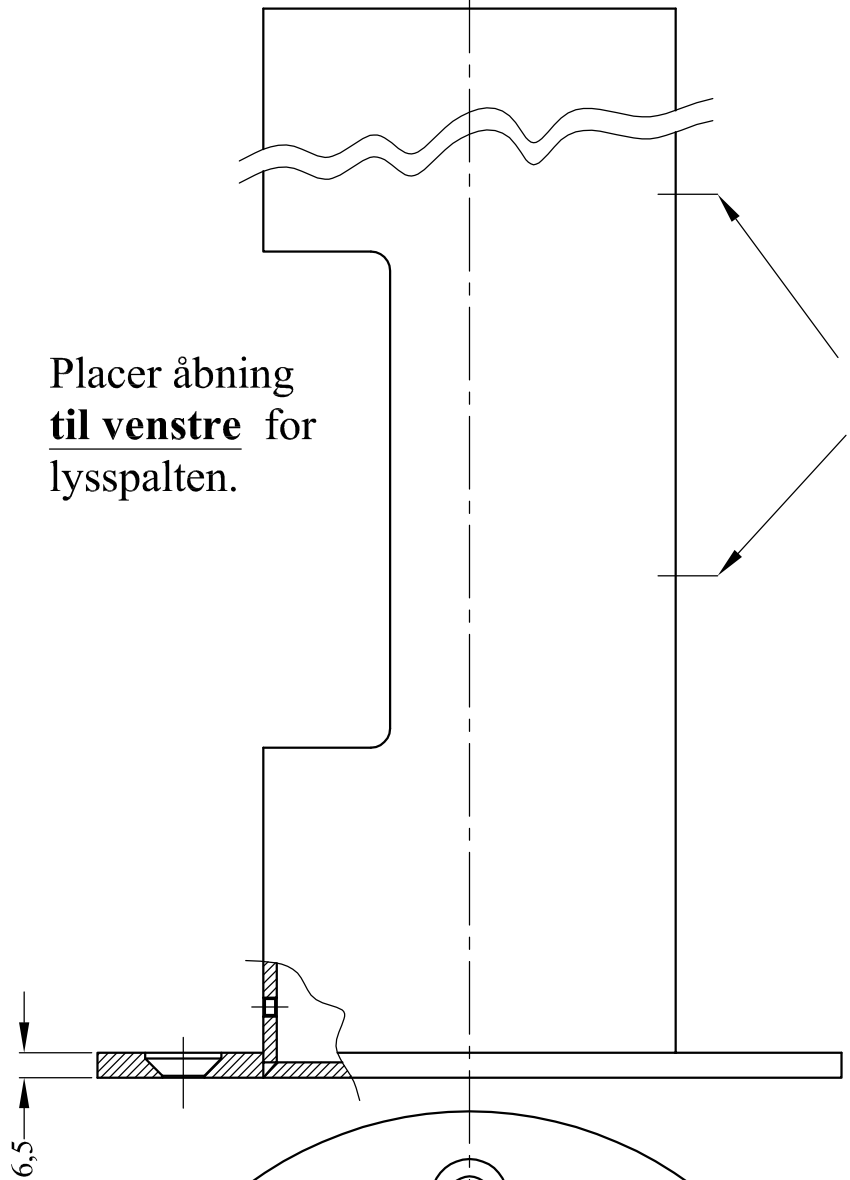
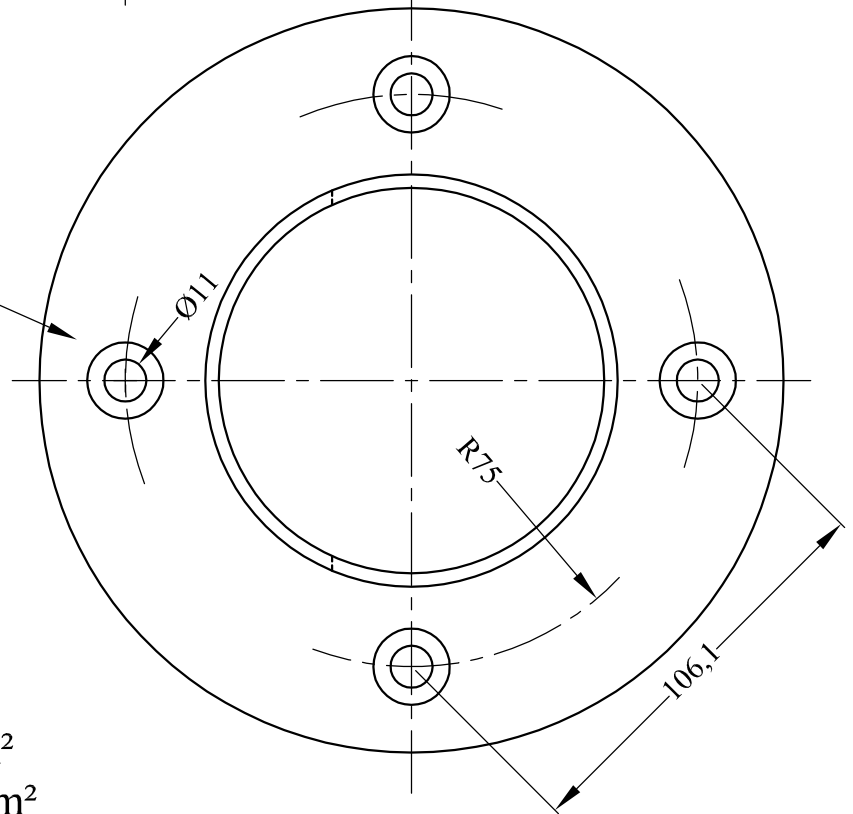


Placer åbning  
**til venstre** for  
lysspalten.



M5 gevindhuller for topørret

Opspændingshuller  
(Beregnet for  
rustfri unbraco-  
skrue M10)



Tilslutningsklemme: 5 x 25 mm<sup>2</sup>  
Sløjfemulighed: max 2 stk. 6 mm<sup>2</sup>

over	0	6	30	100	300	1000
Mål	0	6	30	100	300	1000
t.o.m.	6	30	100	300	1000	-
□ +/-	0,1	0,2	0,3	0,5	0,8	1,0
□ +/-	0,3	0,5	0,8	1,0	1,5	2,0
□ +/-	0,8	1,0	1,5	2,0	2,5	3,0

Ved ikke tolerancesatte mål angiver den afkrydsede række de tilladte tolerancer

**FOCUS**

LIGHTING  
KOKKEDAL INDUSTRIPARK 40  
DK-2980 KOKKEDAL  
TLF 49 14 80 80 FAX 49 14 80 90

EMNE  
**Jordanker med  
flange til  
Sticks 900 & 3000**

DATO	20-03-03.	TEGN. AF	D.C.
MATERIALE		MATERIALE DIM.	
TEGNING NR.		REVISION NR.	

Denne tegning må ikke kopieres, forevises eller udnyttes af uvedkommende uden tilladelse fra Focus