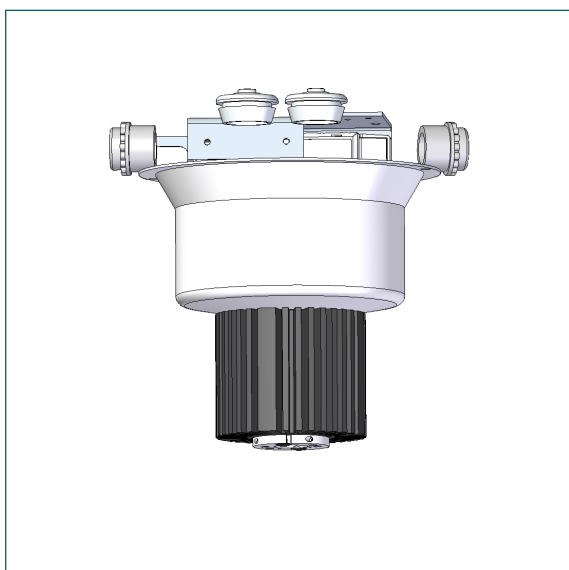


# Tema Klampen 205 - LED modul



Komplet LED modul til nem og energieffektiv opgradering af eksisterende Tema Klampen 205 (Tema Klampen Lille). Gælder ikke modeller leveret før 1996. Se mulige varenumre nedenfor.

## Lyskilde- og driverspecifikation:

LED type: Bridgelux Vero 10  
 Energiforbrug: 8 W  
 Operationel levetid: min 100.000 timer ved ta max 25°C  
 Farvetemperatur: 2700, 3000 eller 4000 Kelvin  
 Energiklasse: F  
 Farvegengivelse: min 90 Ra  
 Farvenøjagtighed: 3 Steps SDCM

Driver: 20 W LED driver, 250 mA, dæmpbar mod tillæg  
 Levetid: min 50.000 timer

## Udskiftning af lyskilde-modul:

Armaturhus og skærm fjernes fra bagdåsen ved at løsne de tre bolte. Fjern lyskilde, forkobling/kondensator. Monter det nye LED modul dåsen. Skærmen isættes, og fronten monteres ved hjælp af de tre bolte.

Vi vedlægger forsendelsen en tom mærkat. Det gamle typenummer kan overføres til denne mærkat, som derefter monteres i lampen.



## Varianter

LED modul til Tema Klampen 205				
Varenummer	Lyskilde	Vælg koderne for farvetemperatur og evt. dæmpning i tabellen nedenfor.		
1933-	8 W Bridgelux Vero 10, 250 mA			
Kombineres med:	Farvetemperatur	Dæmpning		
	927 2700 K, 90 Ra	V	1-10 V	
	930 3000 K, 90 Ra	D	Dali	
	940 4000 K, 90 Ra			
Eksempel:	1933-930 = 8 W LED modul, 3000 K, 90 Ra			
Ovenstående LED-moduler passer i følgende varianter (X står for farvevariant), evt. el-nr. i parentes:				
	6051X (49.43.331.900), 6161X (49.43.332.909), 6251X, 6851X			
	6051, 6850			