

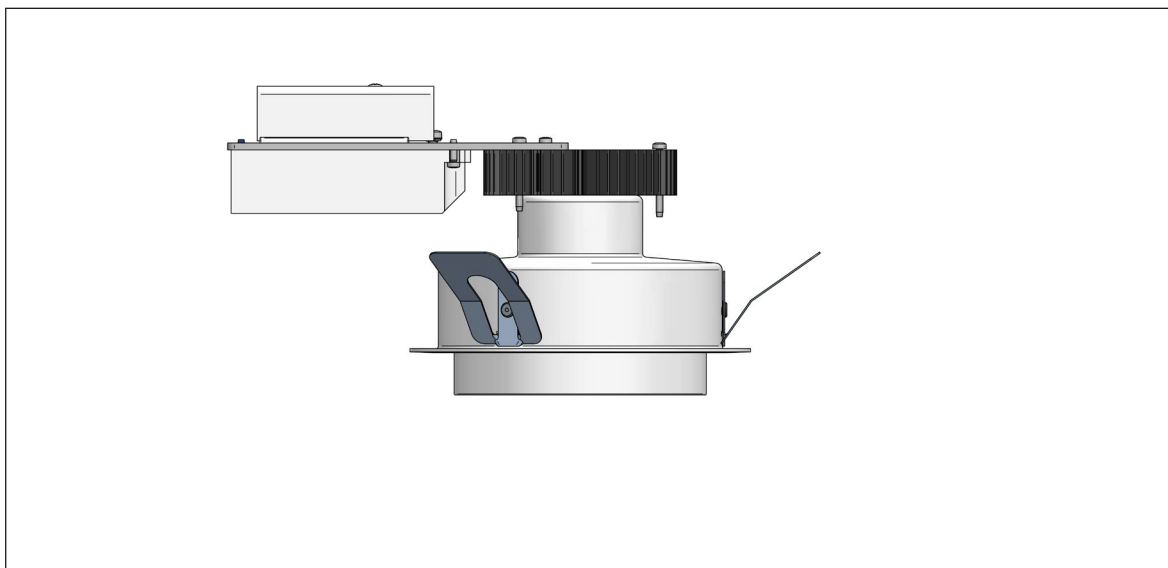
Punktlampen 150

Design: focus lighting



Punktlampens enkle design er domineret af inderrøret i mundblæst opalglas, som giver en smuk diffusion af lys.

De nye LED udgaver af Focus Punktlamperne kombinerer det diffuse lys med punktlýset og opfylder den europæiske standard for generel belysning af undervisningslokaler, kontorer og andre arbejdspladser. LED'en er afskærmet af en diffuser, og der er ikke indkig til indvendige komponenter. Diffuseren medvirker desuden til en jævn oplysning af glasskærmen, og lyskvaliteten i Punktlampen med LED er fuldt på højde med det udtryk man hidtil har opnået med halogen- og glødelamper.



Armaturdata:

Ø150 mm

Punktlampen findes desuden i 65, 90, 110 og 200 mm

Materiale:

Aluminium og mundblæst, opaliseret glas,

Farver:

Hvid eller alu-grå

Lyskilder til Ø150:

LED

Punktlampen Ø150 fås med LED af typen Bridgelux V8. Bridgelux V8 er en kompakt lyskilde med høj ydelse og gode lysegenskaber. V8 fås i forskellige farvetemperaturer - alle med høj farvegengivelse (min 90 Ra).

Indbygning:

Alle varianter af Punktlampen er godkendt til indbygning i forskellige lofttyper, og med speciel tæthedskappe kan de anvendes i baderum og udendørs i udhæng og carporte.

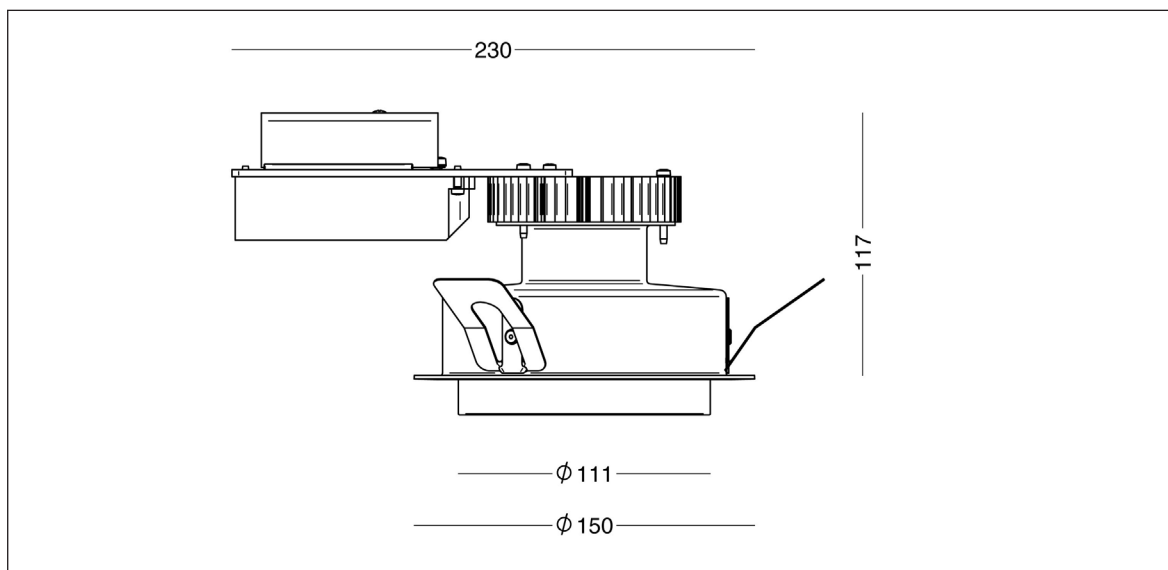
Punktlampen Ø150 mm:

12 W - Armaturet kan monteres direkte i isoleret loft.

17 W - Armaturet monteres i uisolere loft. 

Punktlampen 150 - LED

Design: focus lighting



Armaturdata

Materiale:	Aluminium
Afskærmning:	Mat opalglas, mundblæst
Montering:	Forsænkes i loft
OBS!	17 W kun i uisoleret loft
Udskæringsmål:	Ø132-134 mm i 6-15 mm plade Ø136-138 mm i 15-35 mm plade
Afstandskrav:	Vandret afstand: min 45 mm
Indbygningshøjde:	min 117 mm fra underkant af loft
Tilslutning:	230 V, sløjfemulighed i 5-polet, skrueløs klemme
Klassifikation:	IP20, klasse I
Vægt:	0,9 kg

Lyskildedata

LED type:	Bridgelux V8
Energiforbrug:	17 W (700 mA), alt. 12 W (500 mA)
Operationel levetid:	min 100.000 timer ved t_a max 25°C, L90B10
Farvetemperatur:	2700, 3000 eller 4000° Kelvin
Energiklasse:	F
Farvegengivelse:	min 90 Ra
Farvenøjagtighed:	3 steps SDCM
Driver:	Helvar LED driver, 500-700 mA Dæmpbar mod tillæg
Levetid:	min 50.000 timer

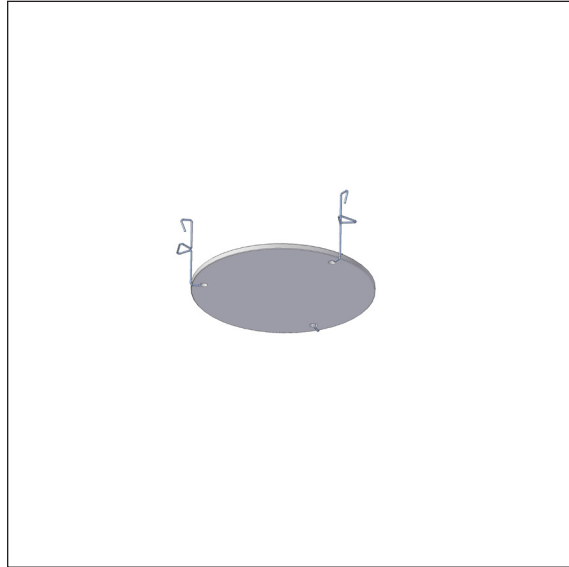
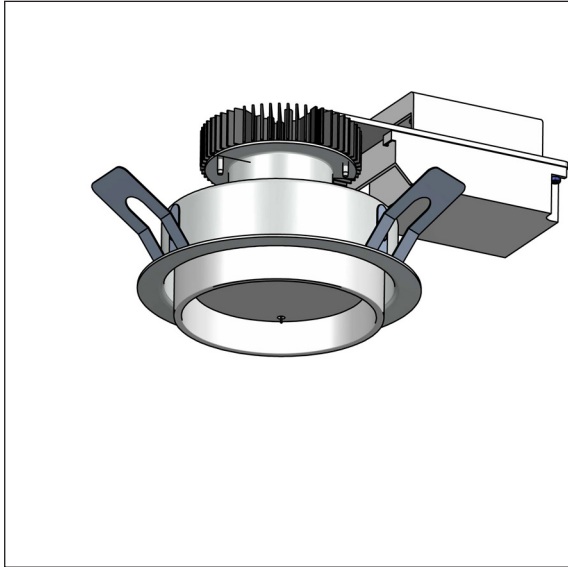
Tillæg: 3 mm glasplade - se specifikation nedenfor
Rondel for bløde lofter

Varianter

Punktlampen 150 LED					
Varenummer	Lykilde	Vælg koderne for farve, farvetemperatur og dæmpning i tabellen nedenfor.			
2893-	12 W V8, 500 mA				
2898-	17 W V8, 700 mA				
Kombineres med:	Farve	Farvetemperatur		Dæmpbar driver	
	2 hvid med glas	927	2700 K, 90 Ra	blank	uden dæmp
	9 alu-lak med glas	930	3000 K, 90 Ra	V	1-10 V
		940	4000 K, 90 Ra	D	Dali
Eksempel: 2898-2927V = Punktlampen Ø150, 17 W LED, 2700 K, hvid med glas, dæmpbar 1-10 V					
Tillæg					
20152	3 mm glasplade				
2030-20	Rondel for bløde lofter				

Punktlampen 150 - glasplade

Design: focus lighting



Produktdata

Materiale:	Sandblæst glas
Montering:	Fastgøres på den cylindriske afskærmning, og cylinder og plade monteres/demonteres samlet.
Mål:	Ø 90 mm, H 3 mm
Lysgennemsiethed:	85%