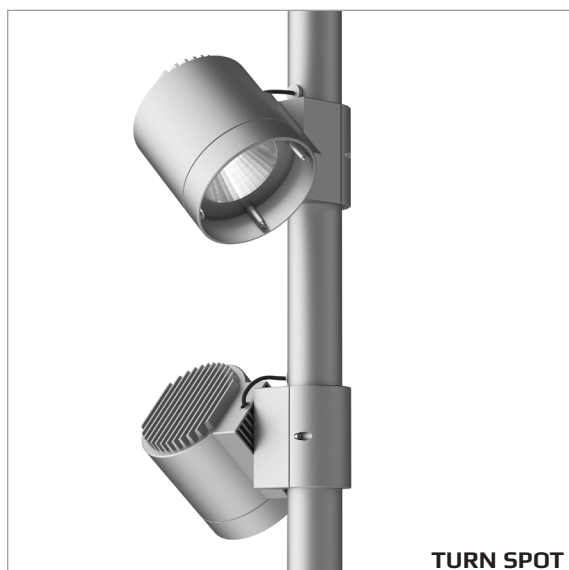


Turn

Design: FRIIS & MOLTKE Design



Turn er en ny armaturserie udviklet i samarbejde med Friis & Moltke Design.

Armaturerne er udført i støbt aluminium med afskærmning i klart glas med silketryk. Armaturhuset kan afsluttes med en lang alu-ring eller en kort opaliseret acryl-ring.

Turn fås som spot med reflektor eller med linseoptik for asymmetrisk lys. Desuden fås en Gobo variant med justerbart objektiv for projektering af mønstre og motiver.



Turn Spot er afsluttet med en lang ring i aluminium, som begrænser indkig til lyskilden. Alu-ringen er længere på **Turn Spot Gobo** (se datablad for denne variant).

Turn Spot Halo er afsluttet med en kort, opaliseret ring i acryl, som åbner armaturet og giver optisk føring.

Begge spots har reflektor og LED med lysdistribution i tre vinkler: narrow (12°), medium (19°) og wide (38°).

Armaturerne kan justeres omkring to akser; vandret omkring masten og lodret i mastebeslaget. I praksis, når der er boret huller i masten, kan armaturerne drejes 90 grader til begge sider.

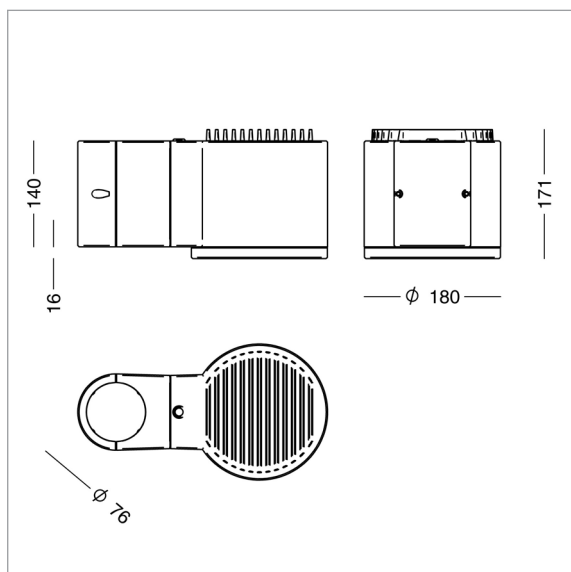


Turn Street Halo fås udelukkende med kort, opaliseret ring for optisk føring og linser for asymmetrisk lys.

Sti-armaturet med udskifteligt LED-modul kan forsynes med forskellige linsetyper.

Turn Street Halo

Design: FRIIS & MOLTKE Design



Armaturspecifikation:

Materiale:	Støbt aluminium og opaliseret acryl
Overflade:	Raw anodiseret Grafitgrå: YW355F Silvergrå: Y2370I Corten brown: YX355F Sort: Noir 900 Sablé, SN351F
Afskærmning:	Klart glas med silketryk, afsluttet med ring i opaliseret acryl
Montering:	På mast eller forlængerrør, Ø76 eller 60 mm Beslaget kan forsynes med en krave i rustfrit stål, som tilpasser armaturet til Ø 60 mm.
Ledning:	8,5 m ledning, 2 x 1 mm ² , er monteret i armaturet, tilslutning i mast.
Klassifikation:	IP66, klasse II
Vandalklasse:	IK08
Korrosionsklasse:	C4, option for C5
Vindfladeareal:	0,053 m ²
Vægt:	5,8 kg

LED-specifikation:

LED type:	1xDA 2x4, T3 linser
Operational levetid:	min 100.000 timer ved ta max 25°C, L90B10 Constant lumen output
Farvetemperatur:	2700, 3000 eller 4000 Kelvin
Farvegengivelse:	min 80 Ra
Farvenøjagtighed:	5 steps SDCM
Lysstrøm:	De angivne lysstrømme gælder LED-lyskilden. Virkningsgraden benyttes til at beregne lysstrøm ud af armaturet. Ved bestilling angives ønsket lysstrøm fra LED-lyskilden - se bestillingsdata.
LED-lumen:	2700K: 320-2500 lm, energiklasse E 3000K: 350-2700 lm, energiklasse D 4000K: 375-2800 lm, energiklasse D
Virkningsgrad:	85,9%

Driverspecifikation:

Driver:	Xitanium Full Xi FP, programmerbar
Startstrøm:	max 22 A (50% efter 290 µs)
Transientbeskyttelse:	L/N-GND: 10 kV (SR driver: 8 kV) L-N: 6 kV
Operational levetid:	min 100.000 timer
Dæmpning/styring:	5-trins dæmpning inden for lumenpakken
Alternativt:	DALI-2 (4/5-leder kabel), LineSwitch eller via Zhaga book 18 sokkel

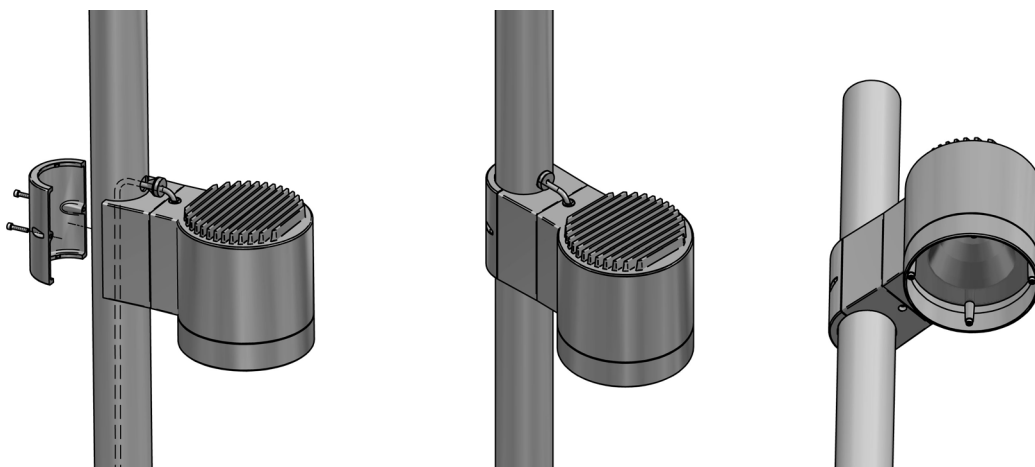
Varianter

Turn Street Halo	Vælg kodeme for farve og farvetemperatur i tabellen nedenfor.						
Varenummer	Lyskilde						
8920-	1xDA 2x4, T3 linser, programmerbar						
Kombineres med:	Farvekode	Farvetemperatur	Dæmpning/styring		Beskyttelsesklasse		
	01 raw anodiseret	827 2700 K, 80 Ra	blank	programmerbar *)	blank	klasse II	
	4 grafitgrå	830 3000 K, 80 Ra	D	DALI-2	J	klasse I	
	9 silvergrå	840 4000 K, 80 Ra	F	LineSwitch			
	17 corten brown		R	sokkel incl. SR driver, Zhaga book 18			
	66 noir 900		RC	som ovenfor, City Touch / Interact City			
	Montage	Korrosionsbeskyttelse					
	blank beslag til cylindrisk mast	C5	C5 coating				
	B90 beslag til konisk Ø60-90	I tilfælde af ekstra korrosionsbeskyttelse tilføjes C5 til farvekode, f.eks. 8920-4C5830					
	B121 beslag til konisk Ø90-121						
Eksempel på varenr.:	8920-9830 = Turn Street Halo, programmerbar, silvergrå, 3000 K, 80 Ra, klasse II						
*) programmerbar	Ved bestilling angives ønskede lysstrøm som LED lumen + evt. dæmp + periode						
Eksempel, profil:	2700 lm 50% 22-06						
Tillæg							
1714-1	Adapter til Ø60 mast						

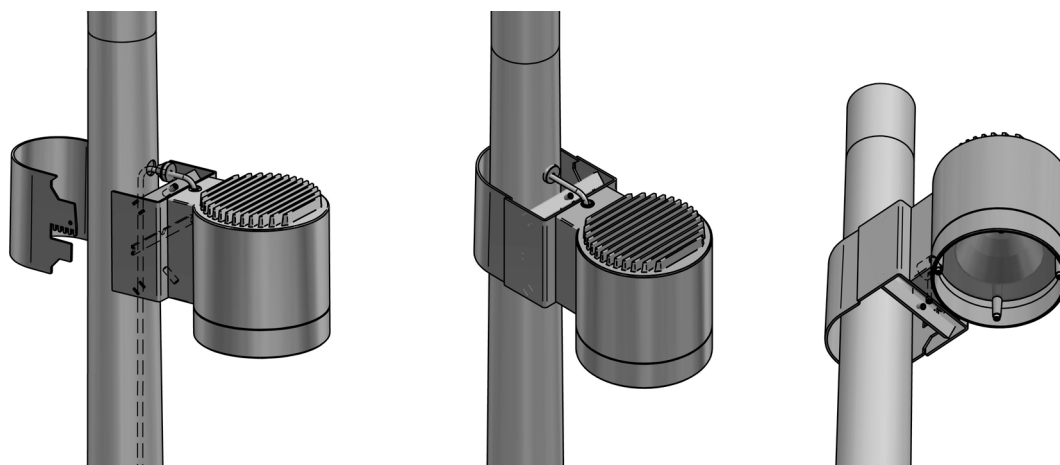
Turn - beslag cylindrisk/konisk mast

Design: FRIIS & MOLTKE Design

Fast beslag til cylindrisk mast $\varnothing 76$ mm, evt. med krave til $\varnothing 60$ mast



Fleksibelt beslag til konisk eller cylindrisk mast $\varnothing 91-121$ mm



Fleksibelt beslag til konisk eller cylindrisk mast $\varnothing 60-90$ mm

