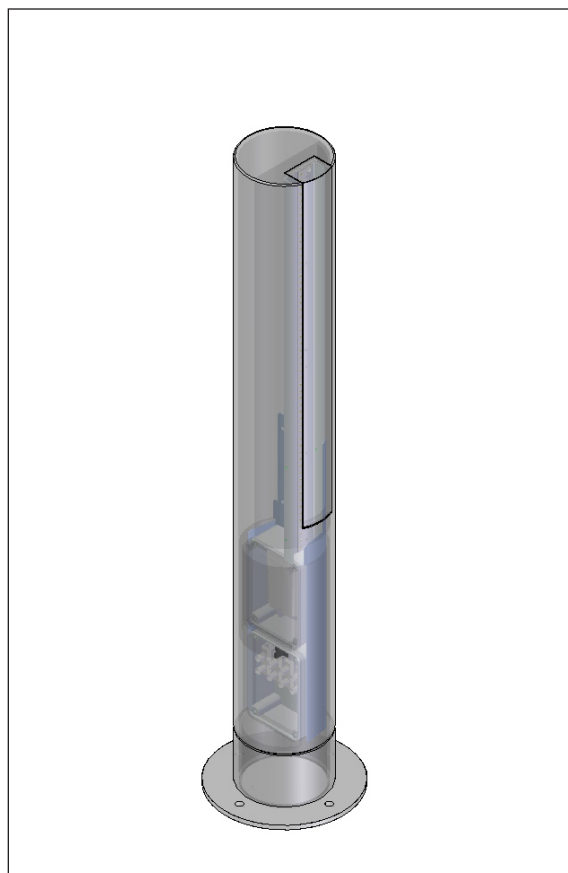
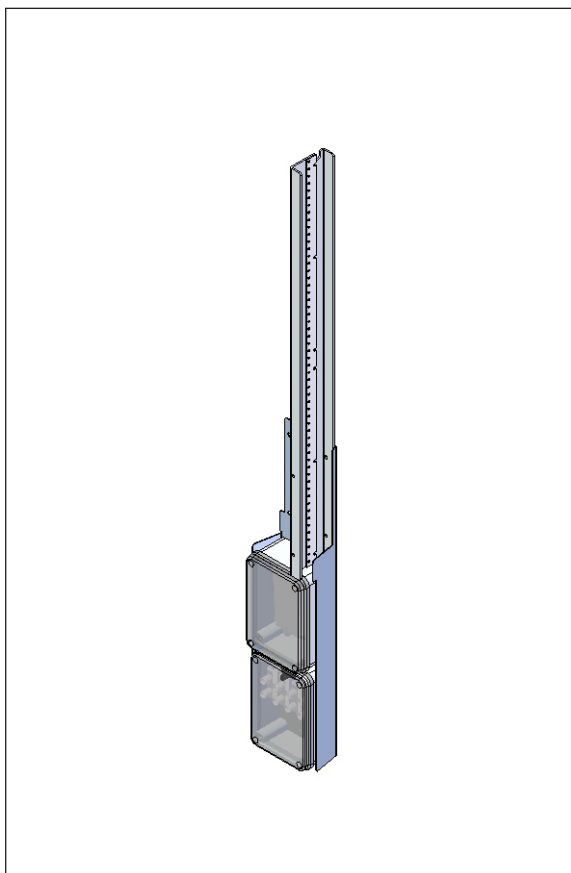


Sticks 900 - LED Modul, einseitig



Komplettes LED Modul für die einfache und energieeinsparende Technologie-Update der einseitigen Sticks 900 Pollerleuchte.

LED Typ: Citizen Array CALD0414-M8L1
 Energieverbrauch: 8 oder 11 W
 Betriebsdauer: min 50.000 Stunden bei ta max 25°C
 Farbtemperatur: 2700 oder 3000 K, Energieklasse E
 Farbwiedergabe: min 80 Ra
 Farbgenauigkeit: 3 Steps SDCM
 Treiber: LED Konverter 20 W, Zuschlag für Dimmbarkeit
 Betriebsdauer: min 50.000 Stunden

Auswechslung des Leuchtmittels:

Mittels zwei Schrauben unten, Oberteil demontieren.
 LED-Modul einsetzen und Kabel anschliessen.
 Oberteil wieder montieren.

Die Verpackung enthält einen leeren Aufkleber. Diesen Aufkleber mit der alten Typnummer versehen und in die Leuchte aufkleben.

Varianten:

LED-Module für Sticks 900, einseitig						
Bestell-Nr.	Bestückung					
1923-	8 W Citizen Array, 500 mA					
1924-	11 W Citizen Array, 700 mA					
Farbtemperatur und andere Optionen in der Tabelle unten wählen.						
Kombinieren mit:	Farbtemperatur	Dimmung		Schutzart		
	827 2700 K, 80 Ra	leer	ohne Dimmung	leer	Klasse II	
	830 3000 K, 80 Ra	V	1-10 V	J	Klasse I	
		D	Dali			
Beispiel:	1923-830 = einseitiges LED Modul für Sticks 900, 11 W, 3000 K 80 Ra, ohne Dimmung					
Die beiden Module passen in diesen Varianten; X steht für Farbvariante:						
	7234X, 7244X, 7834X, 7844X,					
	7840, 7843, 7846, 7848					