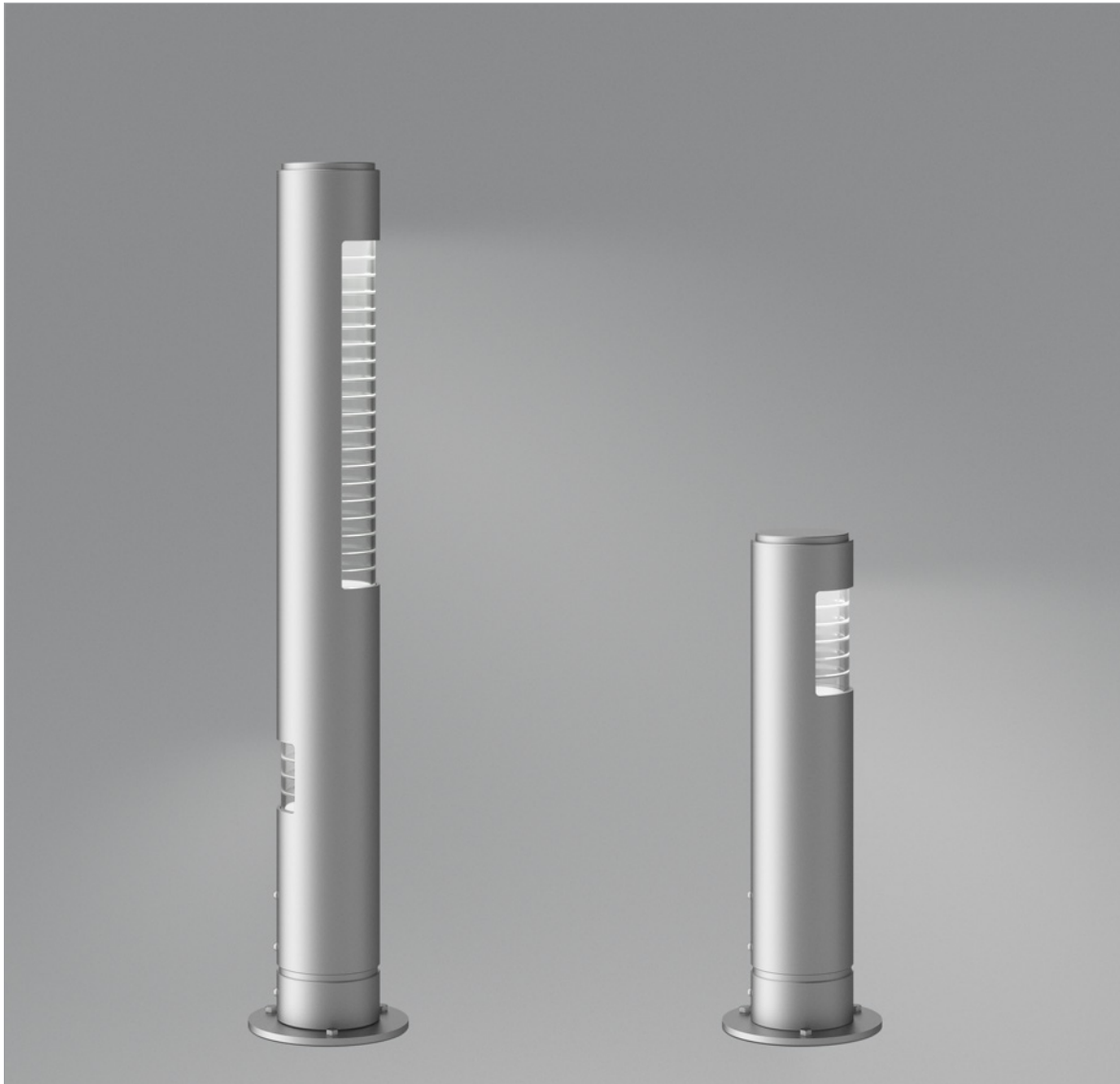


# Dua Poller + Dua Poller Low

Design: Juul | Frost Architekten



**Dua** ist eine neue Serie von Außenleuchten von Juul | Frost Architekten.

Der größere Poller ist minimalistisch und charakteristisch in ihrem schmalen und asymmetrischen Design. Mit zwei unterschiedlichen Lichtöffnungen wird die Beleuchtung des Verkehrsbereichs mit glühender Effektbeleuchtung der Umgebungen kombiniert. Der kleinere Dua Poller Low hat nur die eine Lichtöffnung.

Beide Pollerleuchten sind modular aufgebaut, wodurch die Wartung vereinfacht wird.

Dua Poller Low ist Wegweiser und kann Gebäude und Anlagen eines Komplexes zusammenfügen, z.B. bei Krankenhäusern, Fabrikanlagen und Schulen.

## **Leuchtentyps:**

Pollerleuchten + Stele

## **Größen:**

H 3000, Ø 120 mm

H 1000, Ø 120 mm

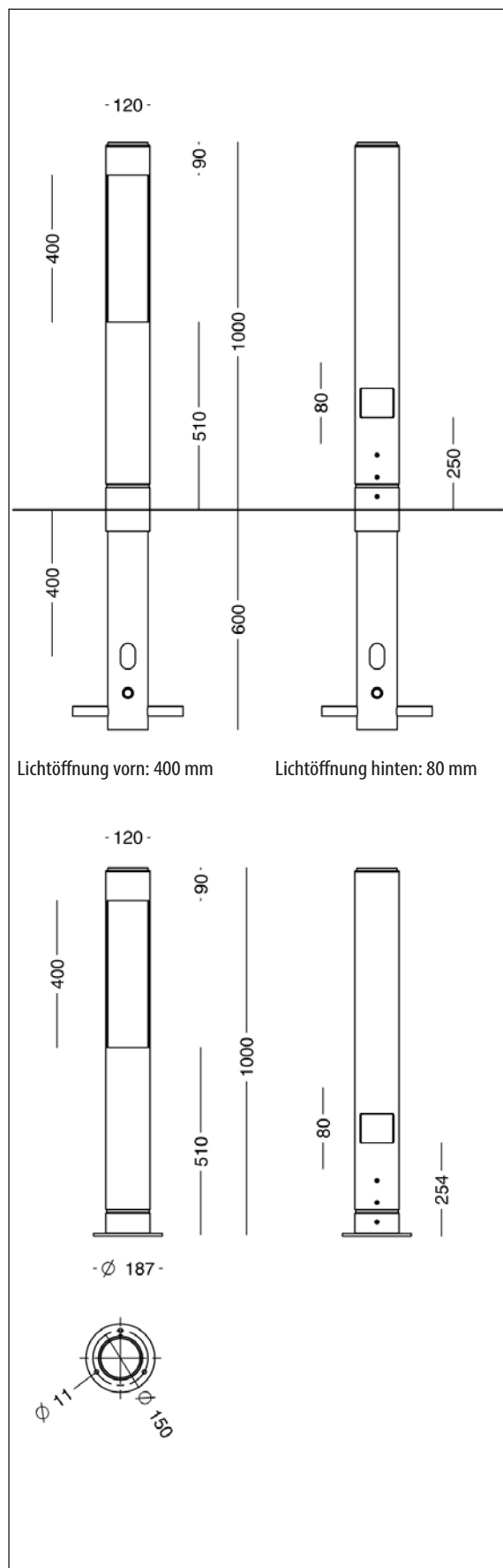
H 570, Ø 120 mm

## **Lichttechnologie:**

COB LED

# Dua Poller - LED

Design: Juul | Frost Architekten



## Leuchtendaten:

Material:	Aluminium
Finish:	Graphitgrau: YW355F Silbergrau: Y2370I Cortenbraun: YX355F Schwarz: Noir 900 Sablé SN351F
Abschirmung:	Zylinder mit Innenspuren, aus UV-beständigem Polycarbonat
Montage:	Mit Kreuzfundament zum Eingraben oder auf Flansch
Anschluß:	Max drei Kabel, 5 x 16 mm <sup>2</sup>
Schutzart:	IP55, Klasse II
Gewicht:	Flanschmodell: 8 kg Mit Kreuzfundament: 12 kg
Bestückung:	LED, austauschbar

## LED- und Treiberdaten:

LED:	Bridgelux V8 und V6
Betriebsdauer:	min 100.000 Stunden bei ta max 25°C, L100B10
Systemverbrauch:	9 oder 12 W
Farbtemperatur:	2700, 3000 oder 4000 Kelvin
Energieklasse:	F
Farbwiedergabe:	min 90 Ra
Farbgenauigkeit:	3 Steps SDCM

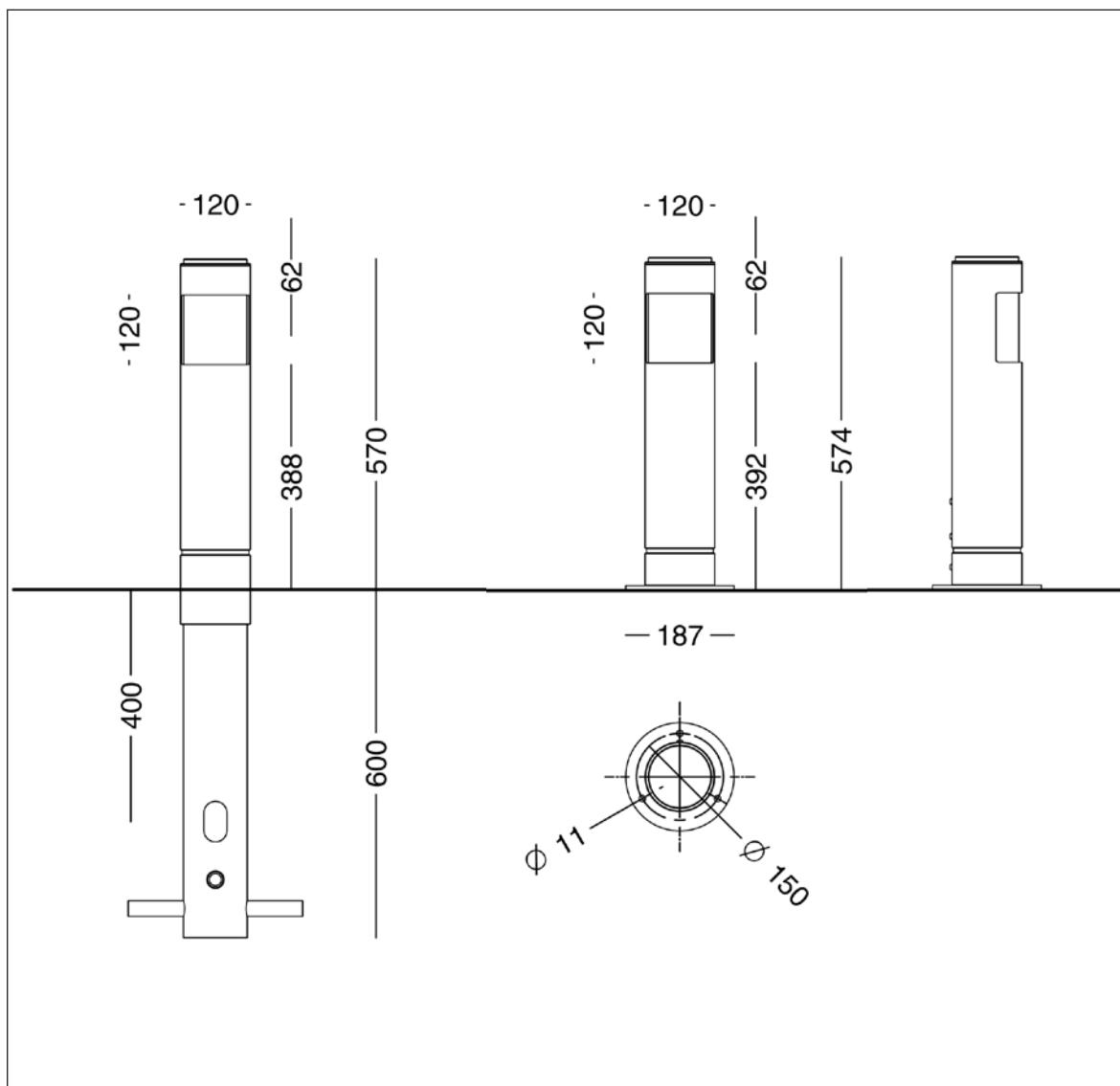
Standardtreiber:	TCl, 20 W, -25°C, dimmbar gegen Aufpreis
Einschaltstrom:	max 5 A (50% nach 50 µs)
Betriebsdauer:	min 100.000 Stunden

Treiber programmierbar:	Xitanium Full Xi FP 22 W, 0,3-1,0 A
Einschaltstrom:	max 14 A (50% nach 400 µs)
Dimmung:	5 Stufen innerhalb des jeweiligen Lumenpakets
Überspannungsschutz:	L/N-GND: 8 kV, L-N: 6 kV
Betriebsdauer:	min 100.000 Stunden

FOCUS-LIGHTING

# Dua Poller Low - LED

Design: Juul | Frost Architekten



## Leuchtendaten:

Material:	Aluminium
Finish:	Graphitgrau: YW355F Silbergrau: Y2370I Cortenbraun: YX355F Schwarz: Noir 900 Sablé SN351F
Abschirmung:	Zylinder mit Innenspuren, aus UV-beständigem Polycarbonat
Montage:	Mit Kreuzfundament zum Eingraben oder auf Flansch
Anschluß:	Max zwei Kabel, 5 x 6 mm <sup>2</sup>
Schutzart:	IP55, Klasse II
Gewicht:	Flanschmodell: 6 kg Mit Kreuzfundament: 8 kg
Bestückung:	LED, austauschbar

## LED- und Treiberdaten:

LED:	Bridgelux V8
Betriebsdauer:	min 100.000 Stunden bei ta max 25°C, L100B10
Systemverbrauch:	6 oder 8 W
Farbtemperatur:	2700, 3000 oder 4000 Kelvin
Energieklasse:	F
Farbwiedergabe:	min 90 Ra
Farbgenauigkeit:	3 Steps SDCM
Standardtreiber:	
Einschaltstrom:	TCl, 20 W, -25°C, dimmbar gegen Aufpreis
Betriebsdauer:	max 5 A (50% nach 25 µs) min 100.000 Stunden

# Dua Pollerleuchten - Bestell-Nr.

Design: Juul | Frost Architekten

## Varianten

<b>Dua Poller</b>								
<b>Bestell-Nr.</b>	<b>Montage</b>		<b>Bestückung, Bridgelux V8 + V6</b>					
7980-	zum Eingraben		9 W, 250 mA					
7981-	auf Flansch		9 W, 250 mA					
7855-	zum Eingraben		12 W, 350 mA					
7858-	auf Flansch		12 W, 350 mA					
<b>Dua Poller Low</b>								
<b>Bestell-Nr.</b>	<b>Montage</b>		<b>Bestückung, Bridgelux V8</b>					
7983-	zum Eingraben		6 W, 250 mA					
7984-	auf Flansch		6 W, 250 mA					
7856-	zum Eingraben		8 W, 350 mA					
7859-	auf Flansch		8 W, 350 mA					
Schlüssel zu Farbe, Farbtemperatur uam in der Tabelle unten.								
<b>Zu kombinieren mit:</b>	<b>Farbe</b>		<b>Farbtemperatur</b>		<b>Dimmung</b>		<b>Schutzklasse</b>	
	4	graphitgrau	927	2700 K, 90 Ra	V	1-10 V	leer	Klasse II
	9	silbergrau	930	3000 K, 90 Ra	D	Dali	J	Klasse I
	17	cortenbraun	940	4000 K, 90 Ra	E	programmierbar		
	66	schwarz noir 900						
							<b>Überspannungsschutz</b>	
							X	10 kV
<b>Beispiel Bestell-Nr.:</b>	7980-4930 = Dua Poller zum Eingraben, graphitgrau, 8 W LED, 3000 K 90 Ra, Kl. II							

## Dua Poller - Anzahl Leuchten pro Sicherung

Treibertyp	Philips Xi FP 22W	TCI Mini Jolly XX 20W
Produktvariante	Dua Poller	Dua Poller
Sicherungstyp	Empfohlene Anzahl	Empfohlene Anzahl
B 4A	7	
B 6A	11	
B 10A	18	31
B 13A	23	
B 16A	29	50
B 20A	36	62
B 25A	45	78
B 32A	58	
B 40A	72	
C 4A	12	
C 6A	18	
C 10A	30	52
C 13A	39	65
C 16A	49	85
C 20A	60	104
C 25A	75	130
C 32A	98	
C 40A	120	
Schmelzsicherung wie C		