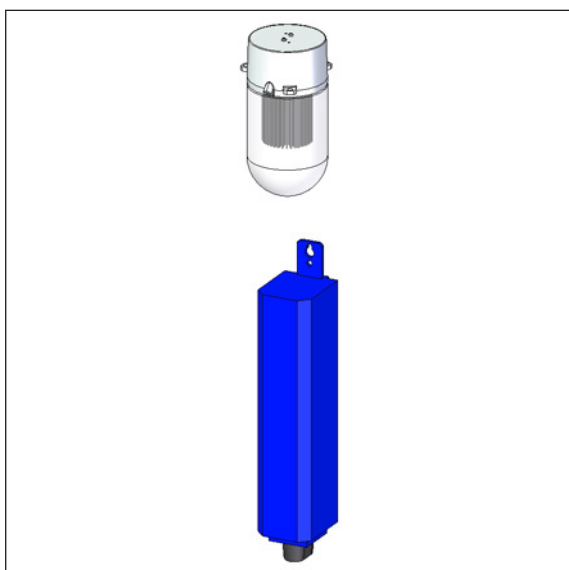


Tema Pullert 1000 - LED modul

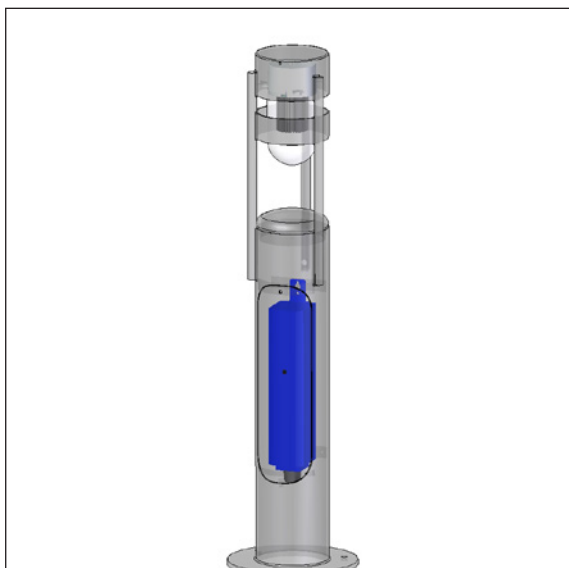


Komplet LED modul til nem og energieffektiv opgradering af eksisterende Tema Pullert 1000 (Pullerten Lille) med luge. Gælder ikke modeller før 1996.

Lyskilde- og driverspecifikation:

LED type: Bridgelux Vero 10
 Energiforbrug: 8, 12 eller 16 W
 Operationel levetid: min 100.000 timer ved ta max 25°C, L90B10
 Farvetemperatur: 2700, 3000 eller 4000 Kelvin
 Energiklasse: F
 Farvegengivelse: min 90 Ra
 Farvenøjagtighed: 3 Steps SDCM
 Virkningsgrad: 74%

Driver: LED driver, 20 W, dæmpbar mod tillæg
 Levetid: min 50.000 timer



Udsiftning af lyskilde-modul:

Sokkelrørets luge tages af ved at løsne skruen. Indsats i sokkelrør lukkes op. Adgang til klemmerække og sikring.

Strømforsyningsledninger afmonteres, ledning til lyskilde afmonteres. Gammel indsats i sokkelrør skrues fri, og løftes ud. Nyt elektronik modul sættes i og skrues fast.

Plastafskærmning løsnes og fjernes ved at løsne de to sideskruer.

Lyskilde fjernes, og de tre skruer der holder fatningshuset, skrues af. Træksnor bindes i ledning, som følger med i rør når fatningshus trækkes væk. Ledning fra nyt LED-hus bindes på træksnor og trækkes tilbage gennem rør.

LED-hus skrues fast med tre skruer. Ledning fra LED-hus monteres i elektronikdel i sokkelrør og lukkes.

Strøm tilsluttes, og lugen skrues på.

Vi vedlægger forsendelsen en tom mærkat. Det gamle typenummer kan overføres til denne mærkat, som derefter monteres i lampen.

Varianter

| LED modul til Tema Pullert 1000 med luge | | | | | | |
|---|--|---------------|--|---------------|--------------------|-----------|
| Varenummer | Lyskilde | | Vælg koderne for farvetemperatur og evt. dæmpning i tabellen nedenfor. | | | |
| 1976- | 8 W Bridgelux Vero 10, 250 mA | | | | | |
| 1964- | 12 W Bridgelux Vero 10, 350 mA | | | | | |
| 1965- | 16 W Bridgelux Vero 10, 500 mA | | | | | |
| | | | | | | |
| Kombineres med: | Farvetemperatur | | Dæmpning | | Beskyttelsesklasse | |
| | 927 | 2700 K, 90 Ra | V | 1-10 V | blank | klasse I |
| | 930 | 3000 K, 90 Ra | D | Dali | K | klasse II |
| | 940 | 4000 K, 90 Ra | E | programmerbar | | |
| Eksempel: | 1964-930K = 12 W LED modul, 3000 K, 90 Ra, kl. II | | | | | |
| Ovenstående LED-moduler passer i følgende varianter; X står for farvevariant; evt. el-nr. i parentes: | | | | | | |
| For nedgravning: | 7061X (49.47.501.927), 7161X (49.47.502.942), 7261X, 7561X, 7661X, 7861X (49.47.502.201), 7881X, 7961X (49.47.502.971), 7061, 7887, 7888 | | | | | |
| På flange: | 7064X (49.47.501.943), 7164X (49.47.502.968), 7264X, 7564X, 7664X, 7864X (49.47.502.269), 7884X, 7964X (49.47.502.997), 7064, 7872, 7873 | | | | | |