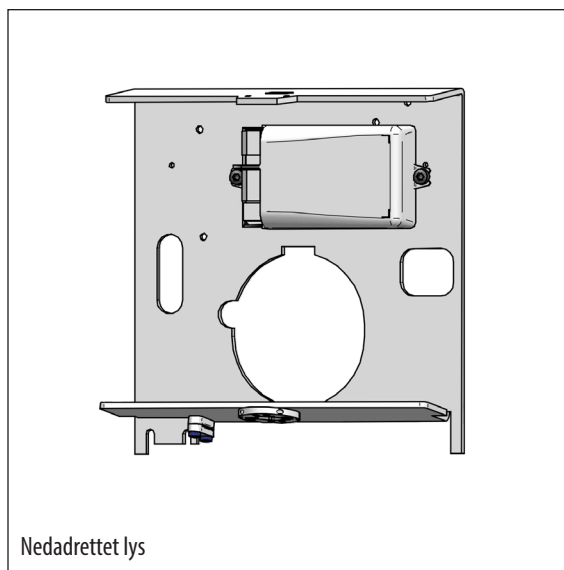
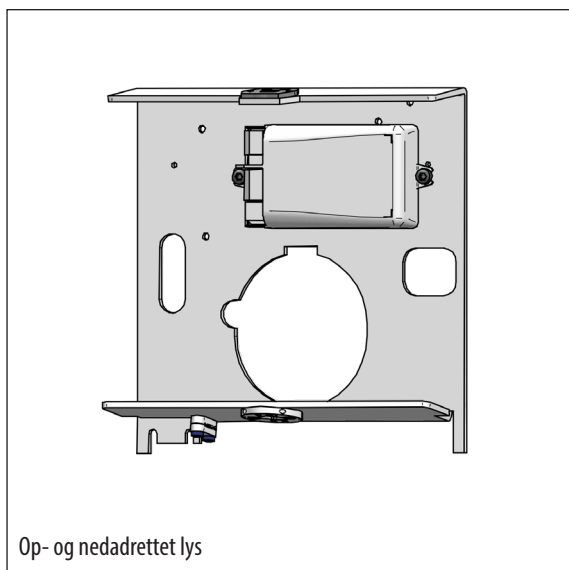


# Square 250 - LED moduler



Komplet LED modul til nem og energieffektiv opgradering af eksisterende Square 250, inden- og udendørs varianter.

#### Lyskilde- og driverspecifikation:

LED type:	Bridgelux Vero 10 + V6
Energiforbrug:	
Op-/nedadrettet lys:	10 eller 15 W
Nedadrettet lys:	8 eller 12 W
Levetid:	100.000 timer, t <sub>a</sub> max 25°, L90B10
Farvetemperatur:	2700, 3000 eller 4000 K, energiklasse F
Farvegengivelse:	min 90 Ra
Farvenøjagtighed:	3 steps SDCM
Driver:	20 W LED driver; dæmpbar mod tillæg
Levetid:	min 100.000 timer

#### Udskiftning af lyskilde-modul:

Skærmen fjernes fra bagpladen ved at løsne skruen i lampens bund. Herefter kan skærmen løftes fri af bagpladen.

Vi vedlægger forsendelsen en tom mærkat. Det gamle typenummer kan overføres til denne mærkat, som derefter monteres i lampen.

#### Varianter:

LED-modul til Square 250									
Varenummer	Lyskilde		Vælg koderne for farvetemperatur og evt. dæmpning i tabellen nedenfor.						
1971-	10 W Bridgelux Vero10 + V6, 250 mA, op- og nedadrettet, ikke dæmpbar								
1915-	15 W Bridgelux Vero10 + V6, 350 mA, op- og nedadrettet								
1977-	8 W Bridgelux Vero 10, 250 mA, nedadrettet								
1950-	12 W Bridgelux Vero 10, 350 mA, nedadrettet								
Kombiner med:	Farvetemperatur		Dæmpning		Klassifikation				
	927	2700 K, 90 Ra	V	1-10 V	blank	klasse I			
	930	3000 K, 90 Ra	D	Dali	K	klasse II			
	940	4000 K, 90 Ra	R	bluetooth sensor					
Eksempel:	1971-930D = 10 W LED modul, lys op/ned, 3000 K, 90 Ra, Dali								
Ovennævnte moduler passer i disse varianter, hvor X står for farvevariant:									
Indendørs	4002X, 4009, 4820 (lysspalte i top og bund), 4012, 4821 (lysspalte i bund)								
Udendørs	6202X, 6302X, 6802X, 6002, 6820 (lysspalte i top og bund), 6006, 6826 (lysspalte i bund)								