

Nyx 190

Design: Vilhelm Lauritzen Arkitekter

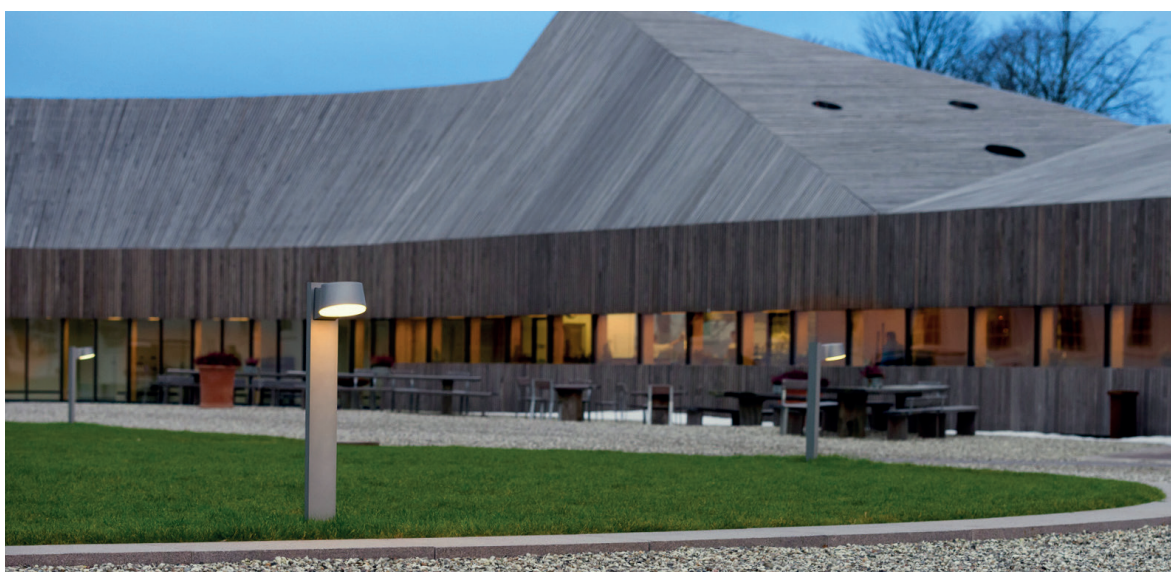


Det mindste armatur i Nyx-serien er **Nyx 190**, som kan monteres på væg eller på stander. Som de øvrige armaturer i serien fås armaturet i to sorte, to grå farvevarianter og den nye corten-brune farve.

Armaturerne er enkle og vandalsikre, udført i støbt aluminium med afskærmning i polycarbonat. Standerne fås i H 1000 eller 1200 mm; den høje stander er forsynet med sikringsboks.

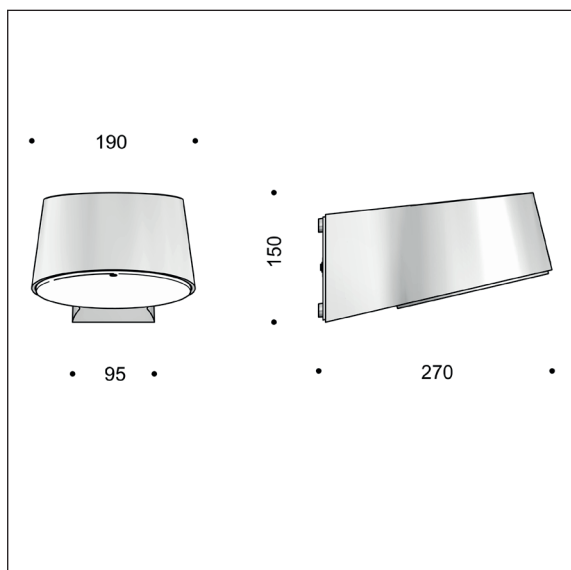
NYX armaturerne bestykses med LED eller E27-lyskildetyper.

I den græske mytologi er NYX nattens gudinde eller den personificerede nat - NYX gav liv til dagen



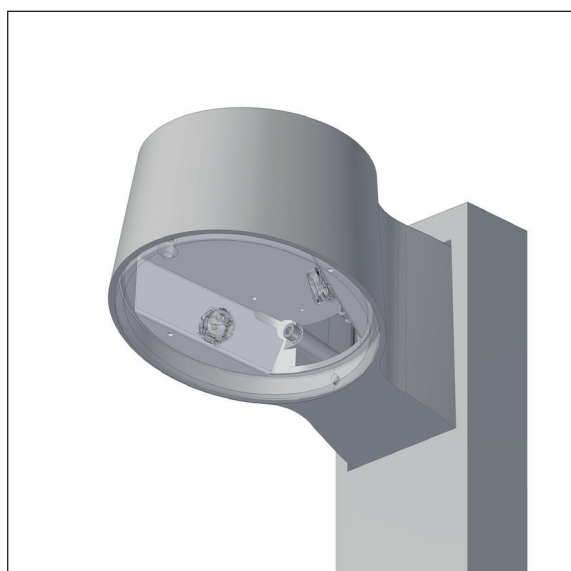
Nyx 190 for pullert

Design: Vilhelm Lauritzen Arkitekter



Armaturspecifikation:

Materiale: Støbt aluminium
 Lakering: Grafitgrå: YW355F
 Silvergrå: Y2370I
 Sort: RAL 9005 eller Noir 900 Sablé SN351F
 Corten brown: YX355F
 Afskærmning: Polycarbonat, matteret
 Montering: På stander, dobbelt kabeltilgang
 Tilslutning: Sløjfemulighed, max 5 x 2,5 mm² i skrueløs klemme
 Klassifikation: IP66, klasse I eller II
 Vandalklasse: IK10
 Vægt: 2,6 kg



Lyskilde- og driverspecifikation:

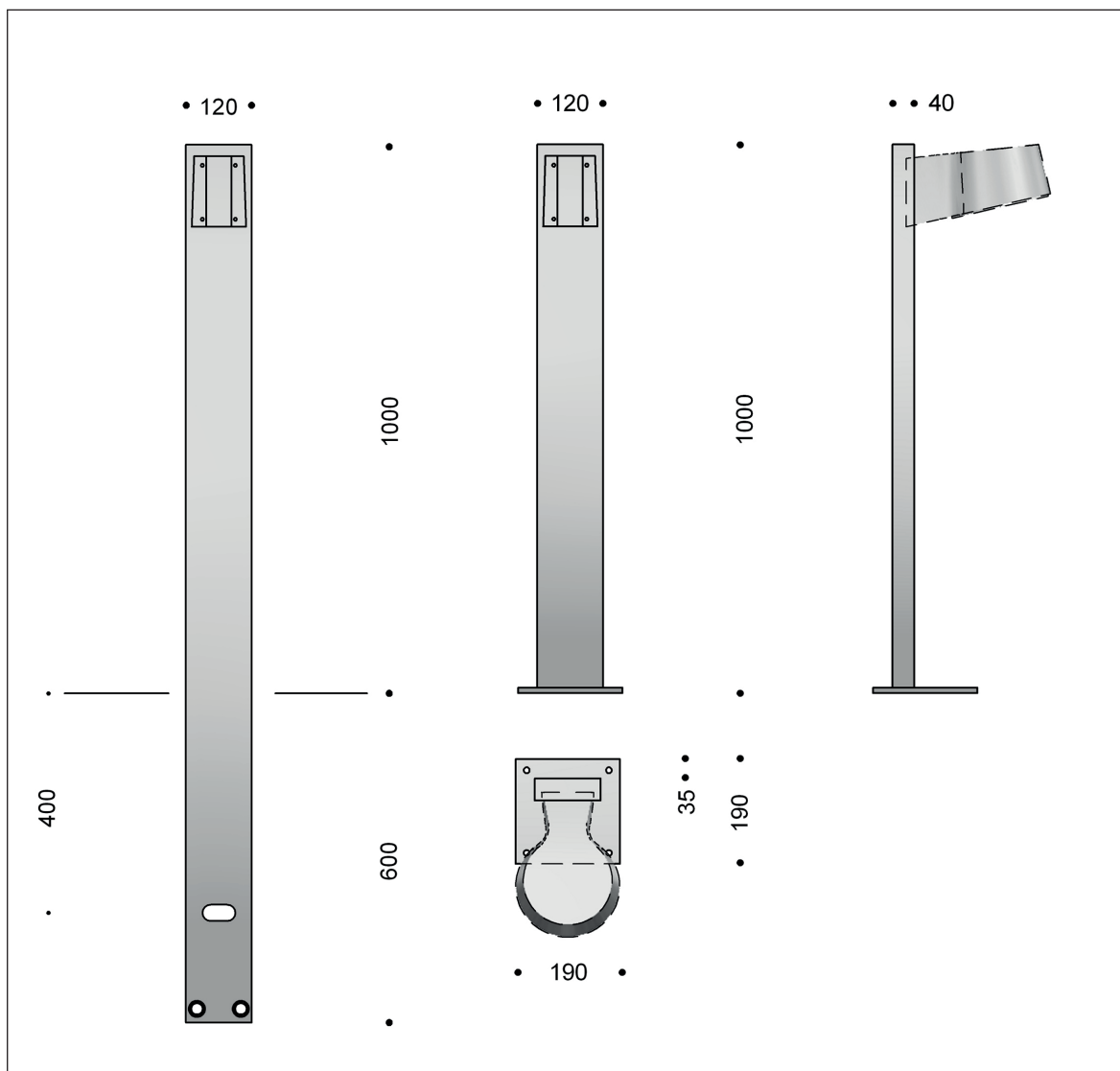
LED type: 2 x Bridgelux V6
 Energiforbrug: 6, 8, 11 eller 15 W
 Operationel levetid: min 100.000 timer ved ta max 25°C. L90B10
 Farvetemperatur: 2700, 3000 eller 4000 K, energiklasse F
 Farvegengivelse: min. 90 Ra
 Farvenøjagtighed: 3 Steps SDCM
 Virkningsgrad: 59%
 Standard driver: LED driver, 20 W, dæmpbar mod tillæg
 Startstrøm: max 5 A (50% efter 50 µs)
 Operationel levetid: min 100.000 timer
 Programmerbar driver: Xitanium Full Xi FP 22 W, 0,3-1,0 A
 Startstrøm: max 14 A (50% efter 400 µs)
 Dæmpning: 5-trins dæmpning inden for lumenpakken
 Transientbeskyttelse: L/N-GND: 8 kV, L-N: 6 kV
 Operationel levetid: min 100.000 timer

Varianter:

NYX 190 for pullertmontage, LED							
Varenummer	Lyskilde	Vælg koderne for farve, farvetemperatur etc. i tabellen nedenfor.					
6889-	6 W Bridgelux V6, 250 mA						
6841-	8 W Bridgelux V6, 350 mA						
6842-	11 W Bridgelux V6, 500 mA						
6888-	15 W Bridgelux V6, 700 mA						
Kombineres med:	Farve	Farvetemperatur		Dæmpning		Klassifikation	
	3 sort RAL 9005	927	2700 K, 90 Ra	blank	uden dæmp	blank	klasse I
	4 grafitgrå	930	3000 K, 90 Ra	V	1-10 V	K	klasse II
	9 silvergrå	940	4000 K, 90 Ra	D	Dali-2		
	17 corten brown			E	programmerbar		
	66 sort noir 900						
Eksempel på varenr.:	6841-9930K = Nyx 190 for pullert, 8 W LED for pullertmontage, silvergrå, 3000 K 90 Ra, uden dæmp, klasse II						

Nyx Pullert 1000

Design: Vilhelm Lauritzen Arkitekter



Specifikation:

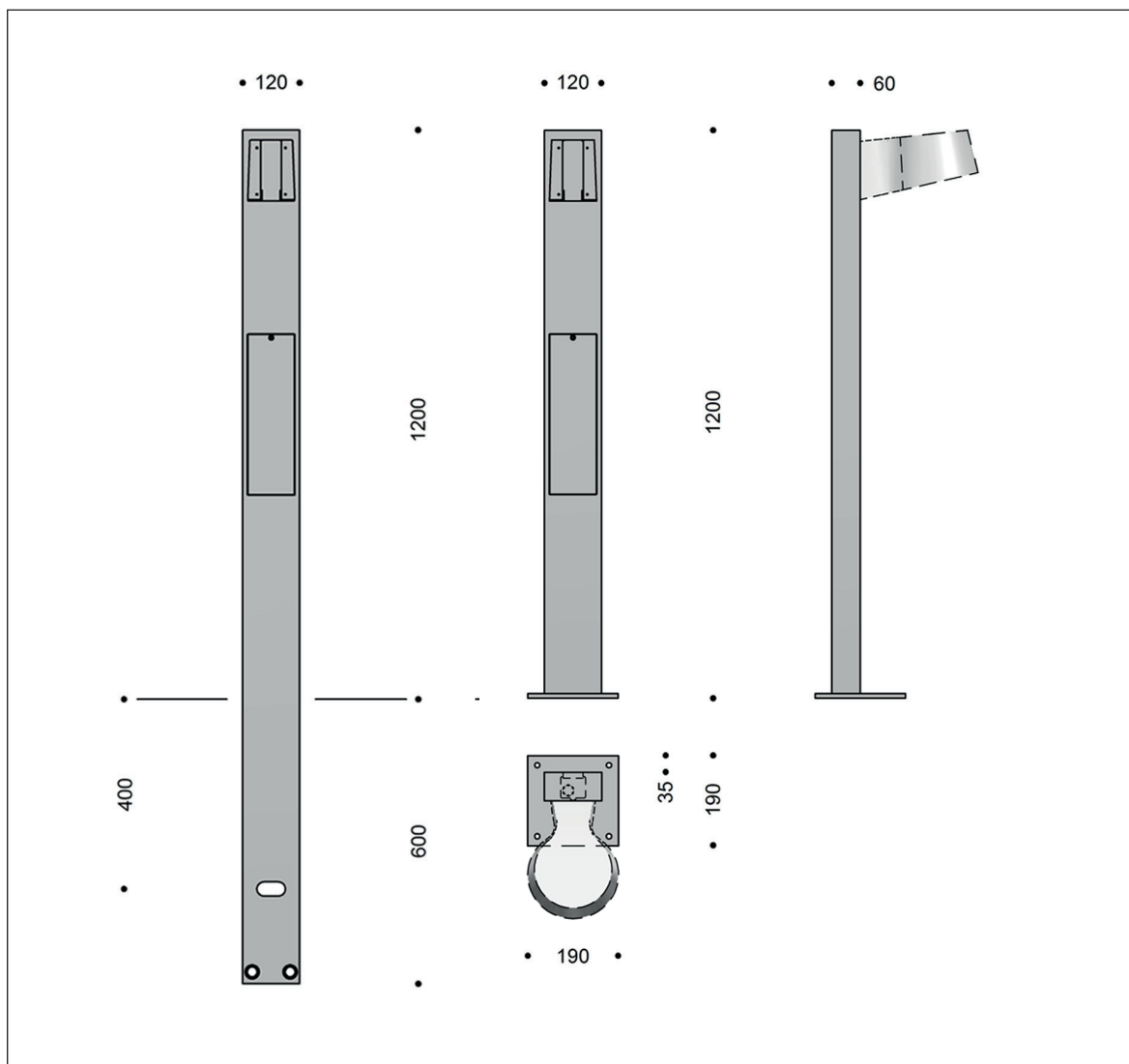
Materiale: Lakeret aluminium
 Lakering: Grafitgrå: YW355F, Silvergrå: Y2370I, Sort: RAL 9005, Sort: Noir 900 Sablé SN351F, Corten brown: YX355F
 Montering: Leveres for nedgravning eller på flange for påboltning. Ledningsføring i pullert.
 Tilslutning: I armatur
 Vægt: 4-5 kg

Varianter:

Varenummer	Højde: 1000 mm	Vælg koderne for farve nedenfor.			
7021-	for nedgravning				
7022-	på flange				
Kombineres med:	Farve	Klassifikation			
	3 sort RAL 9005	blank	klasse I		
	4 grafitgrå	K	klasse II		
	9 silvergrå				
	17 corten brown				
	66 sort noir 900				
Eksempel:	7021-4 = Nyx pullert 1000 for nedgravning, grafitgrå				

Nyx Pullert 1200

Design: Vilhelm Lauritzen Arkitekter



Specifikation:

Materiale: Lakeret aluminium
Lakering: Grafitgrå: YW355F, Silvergrå: Y2370I, Sort: RAL 9005, Sort: Noir 900 Sablé SN351F, Corten brown: YX355F
Montering: Leveres for nedgravning eller på flange for påboltning.
Tilslutning: I dåse med 6A sikringsindsats og følgende kablingsmuligheder:
 Klasse I 2 stk 5 x 10 mm² eller 3 stk 5 x 6 mm²
 Klasse II 2 stk 4 x 10 mm² eller 3 stk 4 x 6 mm²
Vægt: 4,5-6 kg

Varianter:

Varenummer	Højde: 1200 mm	Vælg koderne for farve og evt. klasse II nedenfor.			
7023-	for nedgravning				
7024-	på flange				
Kombineres med:	Farve	Klassifikation			
	3 sort RAL 9005	blank	klasse I		
	4 grafitgrå	K	klasse II		
	9 silvergrå				
	17 corten brown				
	66 sort noir 900				
Eksempel:	7023-4K = Nyx pullert 1200 for nedgravning, grafitgrå, klasse II				