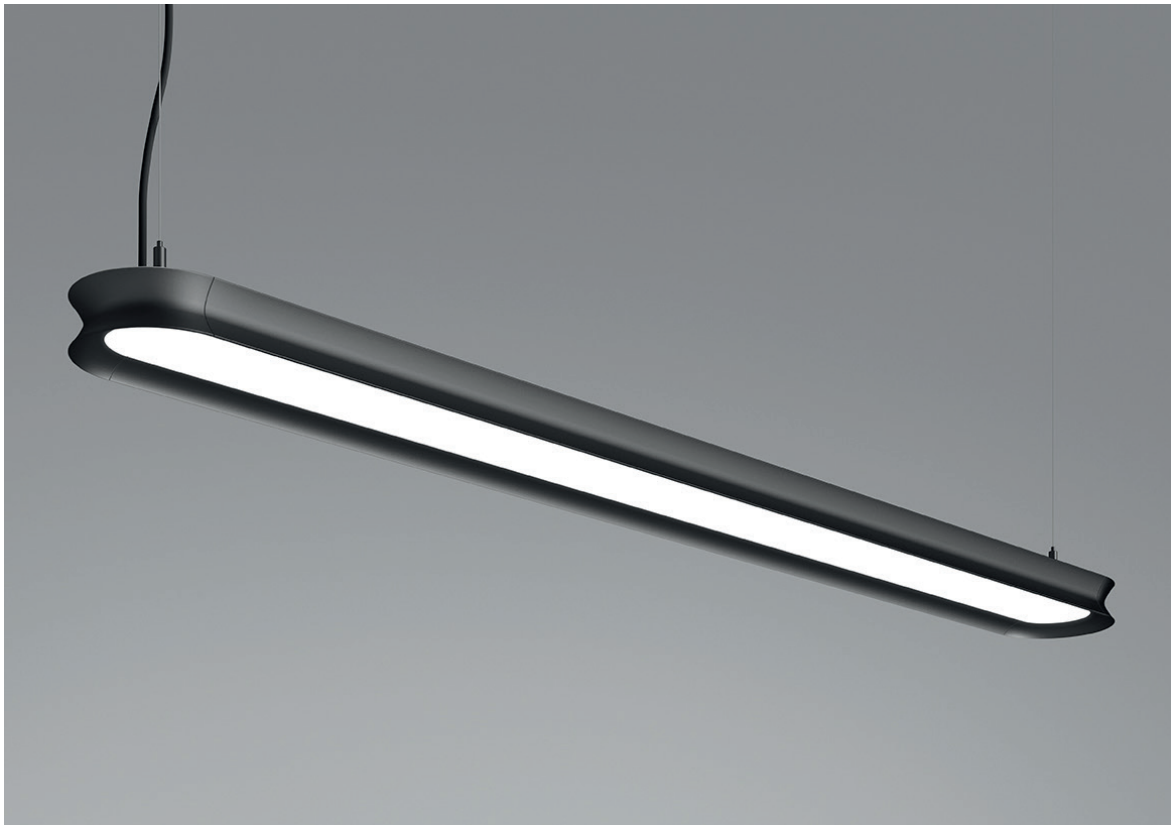


Yoyo Line

Design: C.F. Møller Architects



YOYO LINE er et elegant linjearmatur til anvendelser som pendel og nedhængt armatur i kontormiljøer, mødelokaler, receptionsområder eller andre åbne rum. Yoyo Line komplementerer den succesfulde Yoyo-familie med sine runde armaturer til påbygning på væg og loft samt runde pendler.

Yoyos kendetegn er parabelformen med profilkant i top og bund, samt den lave højde, som skaber det unikke og skulpturelle udtryk og får armaturerne til at virke svævende.

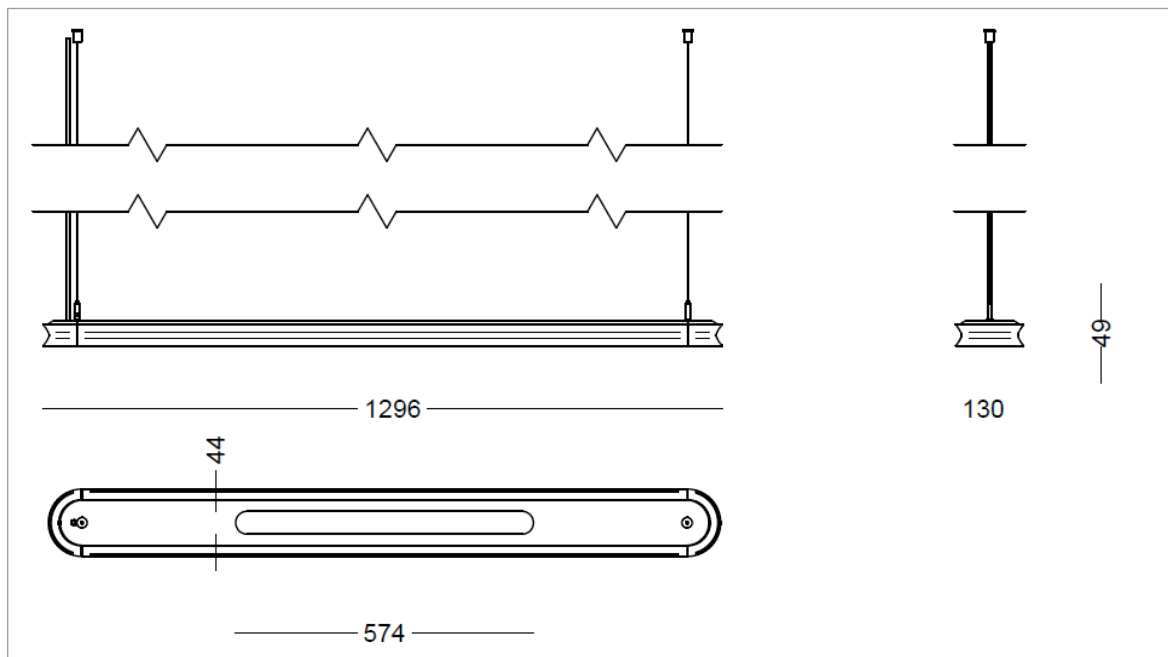
YOYO LINE er med edge lit til det nedadrettede lys, som har en flot blød prismatisk af-skærmning. Det opadrettede lys har enten en opal eller klar afdækning. Oplyset giver en god distribution af lys og reducerer blænding. Det nedadrettede og opadrettede lys kan styres separat med hver sin driver. Det er muligt at vælge nedadrettet lys alene. Der er således flere muligheder for tilpasning til individuelle projekter.

YOYO LINE fås i standardlængderne 1300 og 1900 mm.

YOYO LINE leveres i et stort udvalg af overfladefarver samt i de unikke Raw Anodiseret samt Raw Ubehandlet.

Yoyo Line 1300

Design: : C.F. Møller Architects



Armaturdata

Materiale: støbt aluminium
 Finish: raw ubehandlet, raw anodiseret
 hvid RAL 9010, sort RAL 9005
 alu-grå RAL 9006, gul RAL 1032
 orange RAL 2003, blågrøn RAL
 6004, gråblå RAL 7000
 Afskærmning: nedad: prismatisk
 opad: opal eller klar
 100% ned: hvid
 Ledning: 3 m 5 x 0,75 mm²
 Ophæng: 2 x 2 m stålwire, 1,2 mm
 Klassifikation: IP20, klasse I
 Vægt: 5,3 kg

LED- og driverdata

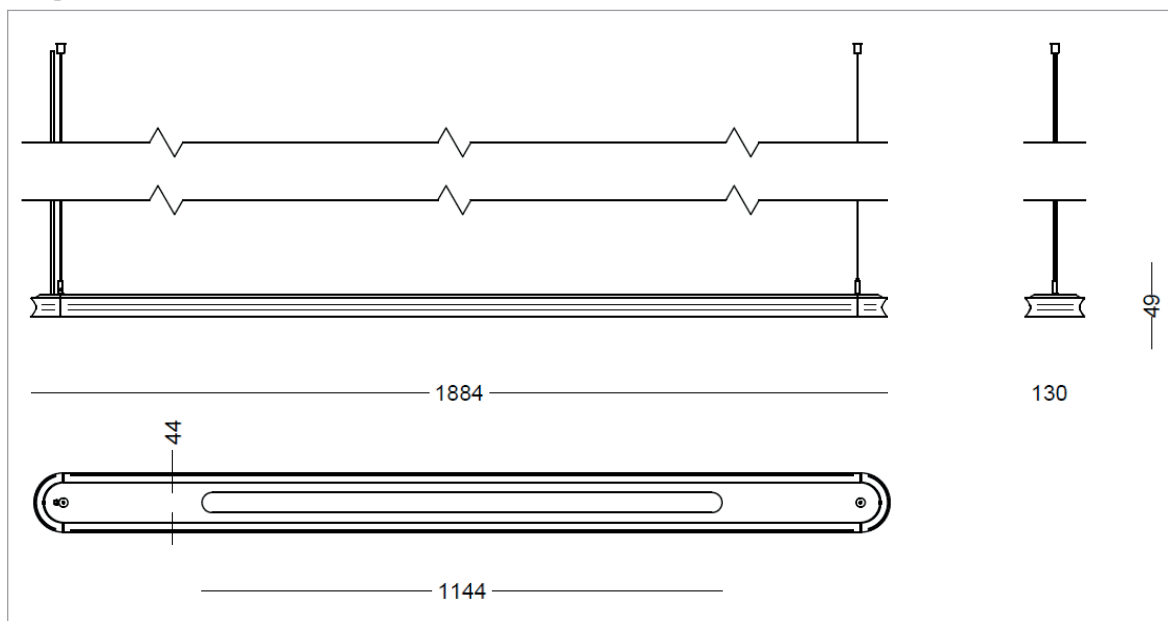
LED nedad/opad: Edge lit/LED board
 Systemforbrug: max. 54 W
 Operationel levetid: 60.000 timer ved ta 25°,
 L80B10
 Lysstrøm: Nedadrettet: 1200-4000 lm-ud
 Opadrettet: 1250-2700 lm-ud
 (klar skærm)
 Opadrettet: 1000-2100 lm-ud
 (opal skærm)
 100% nedadrettet: max 4000 lm-ud
 begge retninger: max 5500 lm-ud
 Farvetemperatur: 2700, 3000 el. 4000 Kelvin
 Farvegengivelse: min 90 Ra
 Farvenøjagtighed: 3 steps SDCM
 Driver: Dali-2
 Driver levetid: 100.000 timer

Varianter

Yoyo Line 1300						
Varenummer	Lyskilde (lumen ud)		Vælg koderne for farve, farvetemperatur etc. i tabellen nedenfor.			
5850-	4000 lm-ud nedadlysende 100%					
5851-	1500 lm-ud nedadlysende 100%					
5852-	5500 lm-ud, op- og nedadlysende i forholdet 40/60, Klar topskærm					
5854-	3250 lm-ud, op- og nedadlysende i forholdet 40/60, Klar topskærm					
5856-	5300 lm-ud, op- og nedadlysende i forholdet 40/60, Opal topskærm					
5858-	2500 lm-ud, op- og nedadlysende i forholdet 40/60, Opal topskærm					
Kombineres med:	Farve	Afskærmning		Farvetemperatur		Ledningsfarve
	0 raw ubehandlet	P	Prismatisk ned	927	2700 K, 90 Ra	blank = hvid
	01 raw anodiseret			930	3000 K, 90 Ra	Y = sort
	1 hvid RAL 9010			940	4000 K, 90 Ra	
	3 sort RAL 9005					Dæmpning
	19 alu-grå RAL 9006					DALI-2
	102 gul RAL 1032					
	103 orange RAL 2003					
	104 blågrøn RAL 7000					
	105 gråblå RAL 7000					
Eksempel på varenr.:	5850-3P930D = Yoyo Line 1300, 4000 lm-ud, sort RAL, prismatisk afskærmning, 3000 K, 90 Ra, Dali dæmp					

Yoyo Line 1900

Design: C.F. Møller Architects



Armaturdata

Materiale: støbt aluminium
 Finish: raw ubehandlet, raw anodiseret
 hvid RAL 9010, sort Noir 900
 alu-grå RAL 9006, gul RAL 1032
 orange RAL 2003, blågrøn RAL
 6004, gråblå RAL 7000
 Afskærmning: nedad: prismatisk
 opad: opal eller klar
 100% ned: hvid
 Ledning: 3 m 5 x 0,75 mm²
 Ophæng: 2 x 2 m stålwire, 1,2 mm
 Klassifikation: IP20, klasse I
 Vægt: 7,4 kg
 Lyskildetype: LED

LED- og driverdata

LED nedad/opad: edge lit/LED board
 Systemforbrug: max. 54 W
 Operationel levetid: 60.000 timer ved ta 25°
 L80B10
 Lysstrøm: Nedadrettet: 1800-5100 lm-ud
 Opadrettet: 1250-2700 lm-ud
 (klar skærm)
 Opadrettet: 1000-2100 lm-ud,
 (opal skærm)
 100% nedadrettet: max 5100 lm-ud
 begge retninger: max 5900 lm-ud
 Farvetemperatur: 2700, 3000 el. 4000 Kelvin
 Farvegengivelse: min 90 Ra
 Farvenøjagtighed: 3 steps SDCM
 Driver: Dali-2
 Driver levetid: 100.000 timer

Varianter

Yoyo Line 1900					
Varenummer	Lyskilde	Vælg koderne for farve, farvetemperatur etc. i tabellen nedenfor.			
5860-	4800 lm-ud, nedadlysende 100%				
5861-	2200 lm-ud, nedadlysende 100%				
5862-	5900 lm-ud, op- og nedadlysende i forholdet 40/60, Klar topskærm				
5864-	3400 lm-ud, op- og nedadlysende i forholdet 40/60, Klar topskærm				
5866-	5300 lm-ud, op- og nedadlysende i forholdet 40/60, Opal topskærm				
5868-	3700 lm-ud, op- og nedadlysende i forholdet 40/60, Opal topskærm				
Kombineres med:	Farve	Afskærmning	Farvetemperatur	Ledningsfarve	
	0 raw ubehandlet	P	927	2700 K, 90 Ra	blank = hvid
	01 raw anodiseret		930	3000 K, 90 Ra	Y = sort
	1 hvid RAL 9010		940	4000 K, 90 Ra	
	3 sort RAL 9005				Dæmpning
	19 alu-grå RAL 9006				D = DALI-2
	102 gul RAL 1032				
	103 orange RAL 2003				
	104 blågrøn RAL 6004				
	105 gråblå RAL 7000				
Eksempel på varenr.:	5860-3P930D = Yoyo Line 1900, 4800 lm-ud, sort RAL, prismatisk afskærmning, 3000 K, 90 Ra, Dali dæmp				