

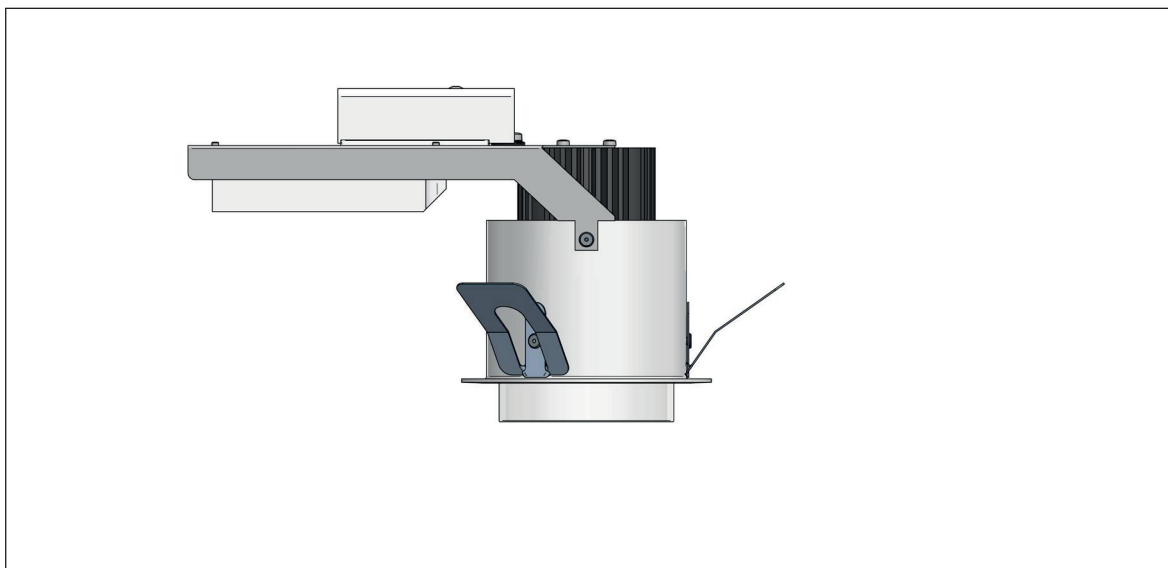
# Punktlampen 110

Design: focus lighting



**Punktlampens** enkle design er domineret af inderrøret i mundblæst opalglas, som giver en smuk diffusion af lys.

De nye LED udgaver af Focus Punktlamperne kombinerer det diffuse lys med punktlýset og opfylder den europæiske standard for generel belysning af undervisningslokaler, kontorer og andre arbejdspladser. LED'en er afskærmet af en diffuser, og der er ikke indkig til indvendige komponenter. Diffuseren medvirker desuden til en jævn oplysning af glasskærmen, og lyskvaliteten i Punktlampen med LED er fuldt på højde med det udtryk man hidtil har opnået med halogen- og glødelamper.



## Størrelse:

Ø110 mm

Punktlampen findes desuden i 65, 90, 150 og 200 mm

## Overflader:

Hvid eller alu-grå med inderrør i opalglas

## Lyskilder til Ø110:

LED

Punktlampen Ø110 fås med LED af typen Bridgelux V8. Bridgelux V8 er en kompakt lyskilde med høj ydelse og gode lysegenskaber. V8 fås i forskellige farvetemperaturer - alle med høj farvegengivelse (min 90 Ra).

## Indbygning:

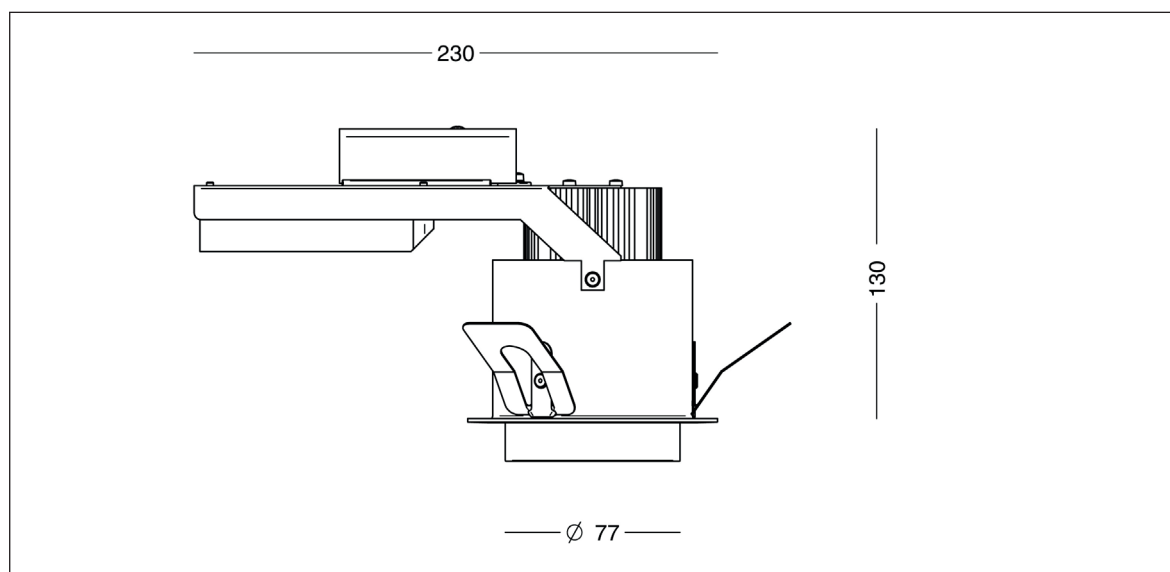
Alle varianter af Punktlampen er godkendt til indbygning i forskellige lofttyper, og med speciel tæthedskappe kan de anvendes i baderum og udendørs i udhæng og carporte.

Punktlampen Ø110 mm:

Armaturet kan monteres direkte i isoleret loft.

# Punktlampen 110 - LED

Design: focus lighting



## Armaturdata

Materiale:	Aluminium
Afskærmning:	Cylindrisk opalglas
Montering:	Forsænkes. Armaturet kan monteres direkte i isoleret loft.
Udskæringsmål:	Ø 96-98 mm i 6-15 mm plade Ø 102-104 mm i 15-35 mm plade
Indbygningsmål:	Højde: min 130 mm fra underkant af loft Vandret afstand: min 50 mm
Tilslutning:	Sløjfemulighed i lukket tilslutningsboks med 5-polet klemme
Klassifikation:	IP20, klasse I
Vægt:	0,8 kg
Tilbehør:	Rondel for bløde lofter

## Lyskildedata LED

LED type:	Bridgelux V8
Energiforbrug:	6 W, 8 W (350 mA), alt. 11 W (500 mA)
Levetid:	min 100.000 timer ved $t_a$ max 25°C, L90B10
Farvetemperatur:	2700, 3000 eller 4000° Kelvin
Energiklasse:	F
Farvegengivelse:	min 90 Ra
Farvenøjagtighed:	3 steps SDCM
Driver:	Helvar LED driver, 350-500 mA Dæmpbar mod tillæg
Levetid:	min 50.000 timer

## Varianter

Punktlampen 110 LED						
Varenummer	Lyskilde	Vælg koderne for farve, farvetemperatur og dæmpning i tabellen nedenfor.				
2899-	6 W V8, 250 mA					
2892-	8 W V8, 350 mA					
2896-	11 W V8, 500 mA					
Kombineres med:	Farve	Farvetemperatur		Dæmpbar driver		
		2	hvid med glas	927	2700 K, 90 Ra	blank
	9	alu-lak med glas	930	3000 K, 90 Ra	V	1-10 V
			940	4000 K, 90 Ra	D	Dali
Eksempel: 2892-2927D = Punktlampen Ø110, 8 W LED, 2700 K, hvid med glas, Dali dæmp						
Tillæg						
2020-20	Rondel for bløde lofter					