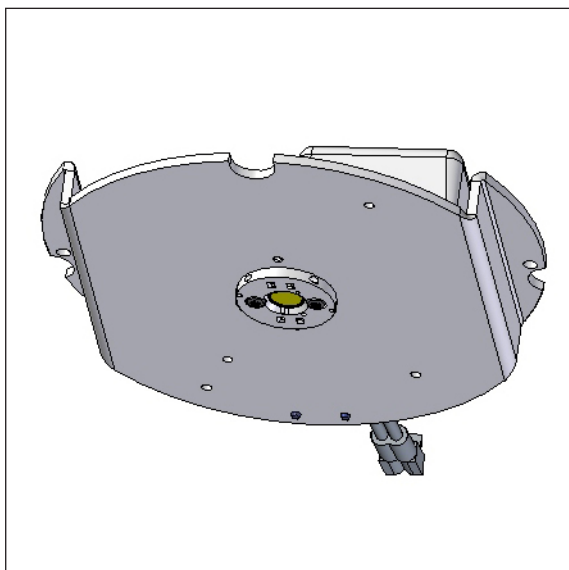


Nyx 190 - LED modul, Vero 8

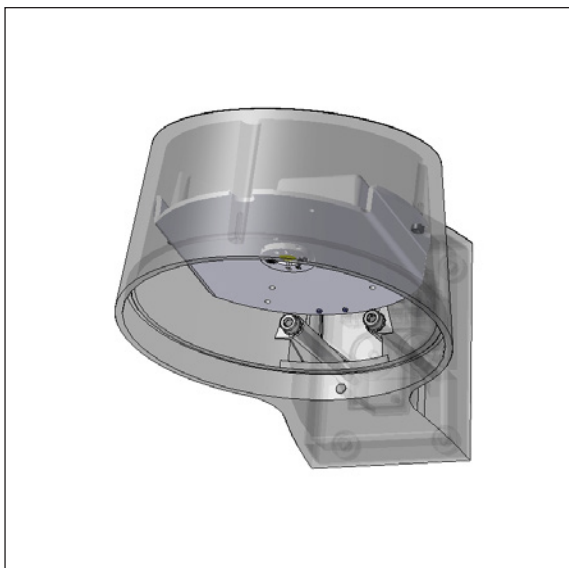


Komplet LED modul til nem og energieffektiv opgradering af eksisterende Nyx 190 vægarmaturer.

LED- og driverspecifikation:

LED type: Bridgelux Vero 8
 Energiforbrug: 6, 8 eller 11 W
 Operationel levetid: min 100.000 timer ved ta max 25°C, L90B10
 Farvetemperatur: 2700, 3000 eller 4000 Kelvin
 Energiklasse: F
 Farvegengivelse: min 90 Ra
 Farvenøjagtighed: 3 Steps SDCM
 Virkningsgrad: 57%

Driver: LED driver, dæmpbar mod tillæg,
 programmerbar mod tillæg
 Levetid: min 100.000 timer



Udskiftning af lyskilde-modul:

Demontér indsatsen med den gamle lyskilde, tilslut ledningerne og monter LED modulet med de samme to skruer. På ældre modeller monteres medfølgende stik i dåsen inden tilslutning.

Vi vedlægger forsendelsen en tom mærkat. Det gamle typenummer kan overføres til denne mærkat, som derefter monteres i lampen.

Varianter:

LED-modul til Nyx 190						
Varenummer	Lyskilde	Vælg koderne for farvetemperatur og evt. dæmpning i tabellen nedenfor.				
1974-	6 W Bridgelux Vero 8, 250 mA					
1917-	8 W Bridgelux Vero 8, 350 mA					
1918-	11 W Bridgelux Vero 8, 500 mA					
Kombiner med:	Farvetemperatur	Dæmpning	Klassifikation			
	927 2700 K, 90 Ra	V 1-10 V	blank	klasse I		
	930 3000 K, 90 Ra	D Dali	K	klasse II		
	940 4000 K, 90 Ra	E programmerbar				
Eksempel:	1917-930D = 12 W LED modul, 3000 K, 90 Ra, Dali					
Ovenstående LED-moduler passer i følgende varianter (X står for farvevariant):						
	6022X, 6222X, 6522X, 6822X					
	6022, 6222, 6522, 6840, 6843, 6844					