

# Becco Park

Design: Grønlund & KSA Design



**BECCO** er skabt med LED, og en del af komponenterne er integreret i lampens design. Det gælder f.eks. køleelementet, som danner den karakteristiske forbindelse mellem mast og lygtehoved og fungerer som sokkel for LED-modulet. Lyskilden er skjult, og det indirekte lys er blændfrit og spredes ved hjælp af armaturets hvælvede tagplade.

Skærmen er støbt i long-life polycarbonat, som med acryl på begge sider er særdeles modstandsdygtigt over for solens UV stråling. Øvrige dele er i aluminium, som males i sort, grafit- eller silvergrå. Øvrige farver på forespørgsel.

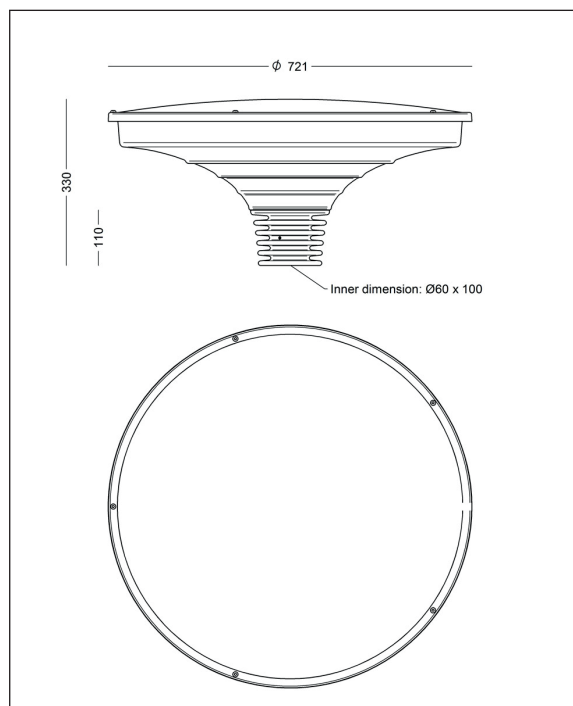
Driver og sikringsindsats monteres i masten.



**FOCUS-LIGHTING**

# Becco Park

Design: Grønlund & KSA Design



## Armaturspecifikation:

Materiale:	Tagplade i aluminium og sokkel i støbt aluminium
Lakering:	Grafitgrå: YW355F Silvergrå: Y2370I Sort: Noir 900 Sablé (SN351F)
Afskærmning:	Klart polycarbonat med UV bestandigt acryl på begge sider
Montering:	På mast m. 60 mm topdiameter, studshøjde 100 mm, se evt. skitse nedenfor.
Tilslutning:	4,5 m PKL-ledning med stik er monteret i lygten og tilsluttes til driveren med stik i masten.
Klassifikation:	IP65, klasse II
Vandalklasse:	IK10
Vægt:	11 kg
Vindfladeareal:	0,112 m <sup>2</sup> (lateralt)

## Varianter:

BECCO PARK								
Varenummer	Lyskilde							
8808-	Bridgelux Vero 18, programmerbar, max 4900 lm, 35 W, incl. 4,5 m ledning							
8809-	Bridgelux Vero 29, programmerbar, max 7350 lm, 39 W, incl. 4,5 m ledning							
Kombiner med:	Farve	Farvetemperatur		Dæmpning/styring		Beskyttelsesklasse		
	4	grafitgrå	827	2700 K, 80 Ra	blank	programmerbar	blank	klasse II
	9	silvergrå	830	3000 K, 80 Ra	D	Dali	J	klasse I
	66	sort noir 900	840	4000 K, 80 Ra	F	fase		
					Z	netspænding		
Eksempel:	8808-66830 = Becco Park, 35 W LED, programmerbar, sort, 3000 K, 80 Ra							
Tillæg	Se varenumre på Ø114 mm master, vingefundament og sikringsindsats på <a href="http://www.focus-lighting.dk">www.focus-lighting.dk</a> eller i prislisen.							

## VERO 18 LED:

LED:	Bridgelux VERO 18
Operationel levetid:	min 100.000 timer ved ta max 25°C, L90B10
Farvetemperatur:	2700, 3000 eller 4000 Kelvin
Farvegengivelse:	min 80 Ra, typisk 85 Ra
Lysstrøm:	2700K: 1550-4550 lm, CLO 3000K: 1650-4800 lm, CLO 4000K: 1700-4900 lm, CLO
Virkningsgrad:	64%

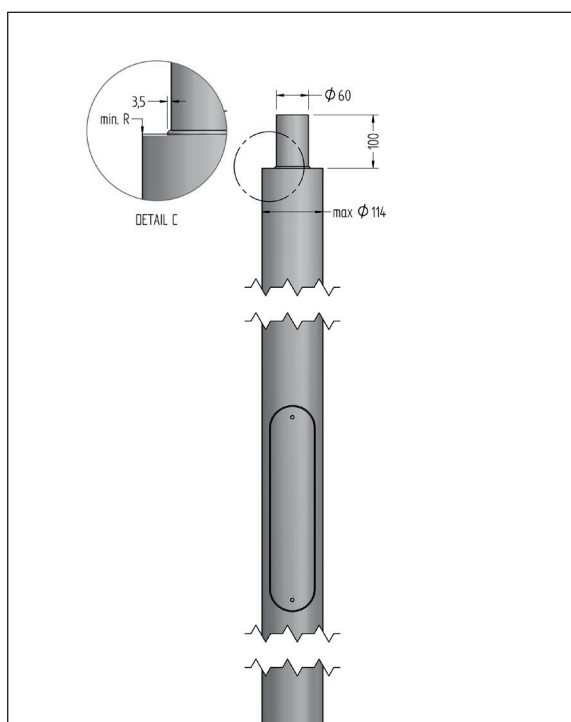
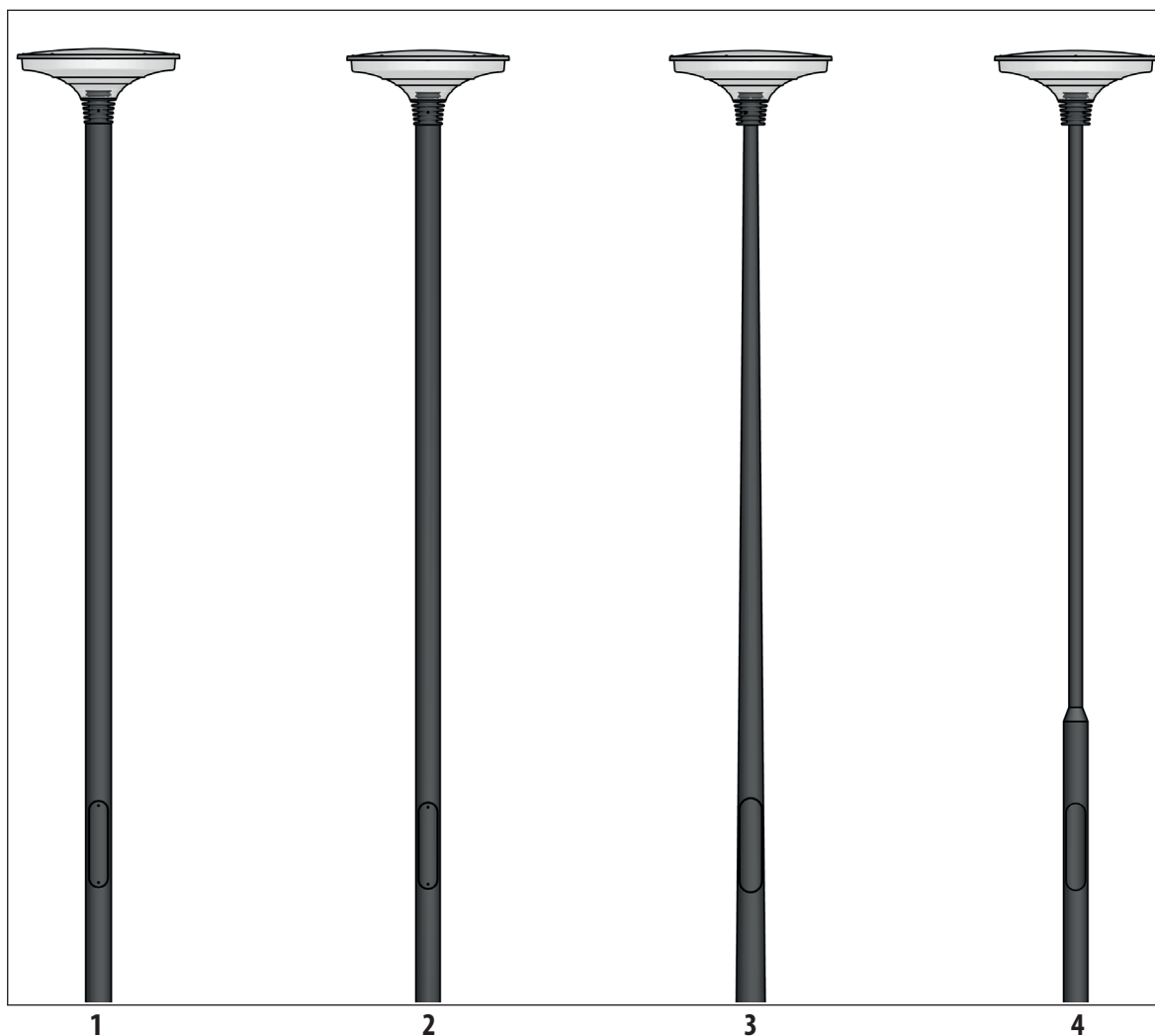
## VERO 29 LED:

LED:	Bridgelux VERO 29
Operationel levetid:	min 100.000 timer ved ta max 25°C, L90B10
Farvetemperatur:	2700, 3000 eller 4000 Kelvin
Farvegengivelse:	min 80 Ra, typisk 85 Ra
Lysstrøm:	2700K: max 6800 lm, CLO 3000K: max 7100 lm, CLO 4000K: max 7350 lm, CLO
Virkningsgrad:	64%

## Driverspecifikationer:

Driver, VERO 18:	Xitanium Full Xi FP 40 W 0,3-1,0 A programmerbar
Driver, VERO 29:	Xitanium Full Xi FP 40 W 0,2-0,7 A programmerbar
Startstrøm:	max 22 A (50% efter 290 µs)
Dæmpning:	15-100% i valgfri perioder DALI (med 4-leder kabel) fase (Line switch) netspænding (AmpDim)
Transientbeskyttelse:	L/N-GND: 10 kV L-N: 6 kV
Operationel levetid:	min 100.000 timer

# Becco Park



Becco kan anvendes på forskellige mastetyper, forudsat at mastetoppen/studsens er max.  $\phi 60$  x H100 mm. De fire eksempler ovenfor er som følger:

1. cylindrisk mast  $\phi 114$  mm, afsluttet med 100 mm studs,  $\phi 60$
2. cylindrisk mast  $\phi 108$  mm, afsluttet med 100 mm studs,  $\phi 60$
3. konisk mast, afsluttet med 100 mm studs,  $\phi 60$
4. bertlet mast med 60 mm topdiameter

Mastetoppens dimensioner er vist til venstre.

Detalje C: Vi anbefaler en skarp kant uden afrunding.